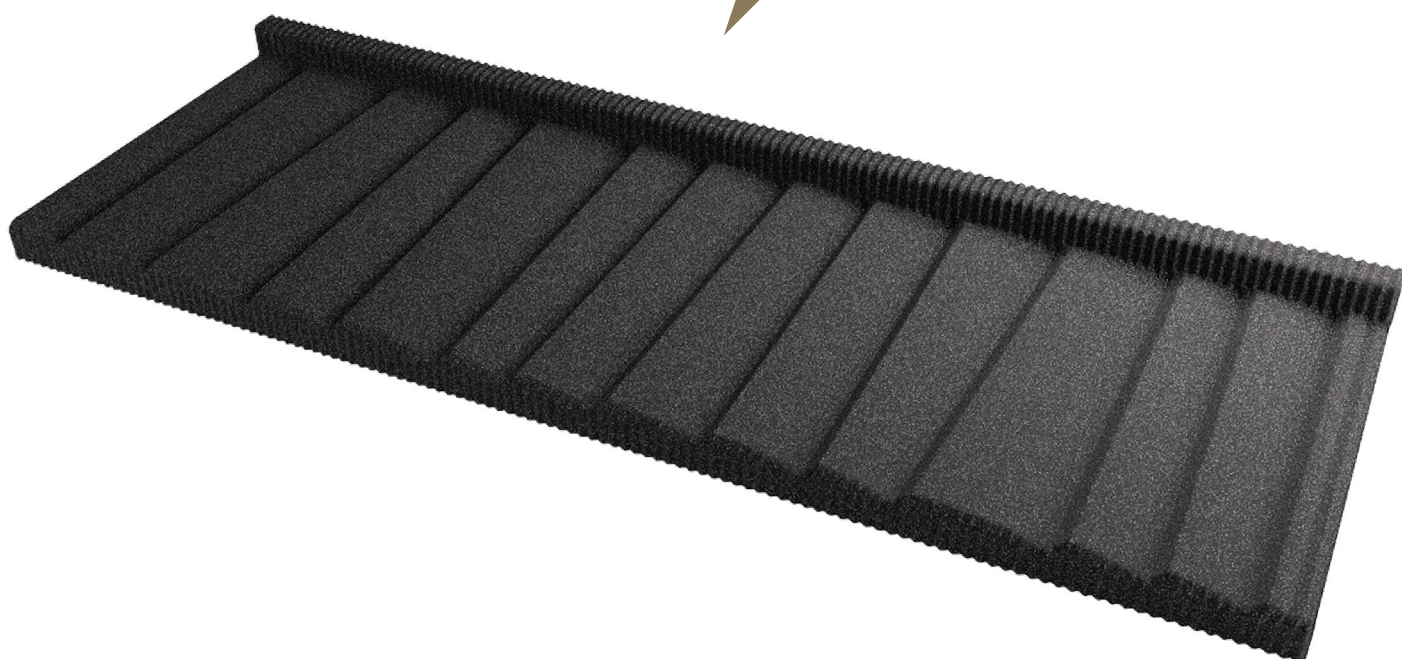
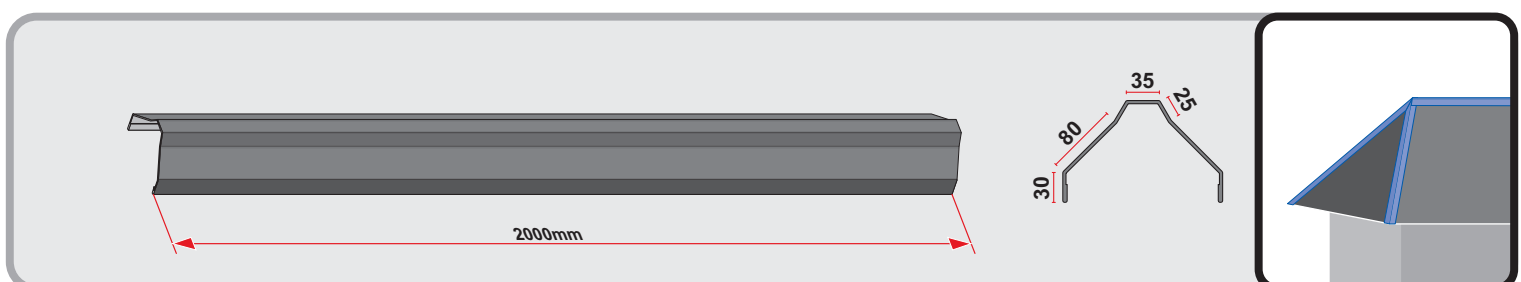
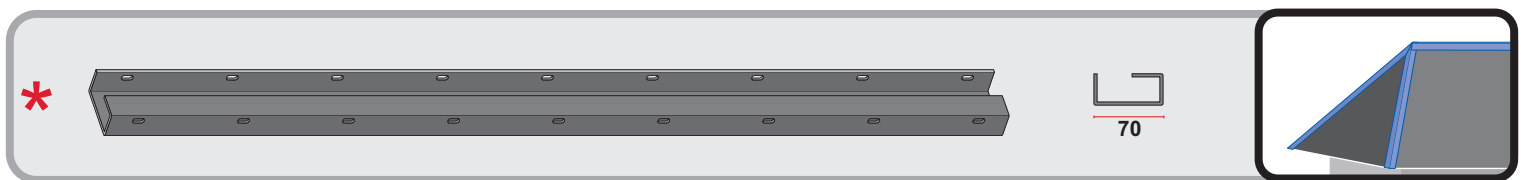
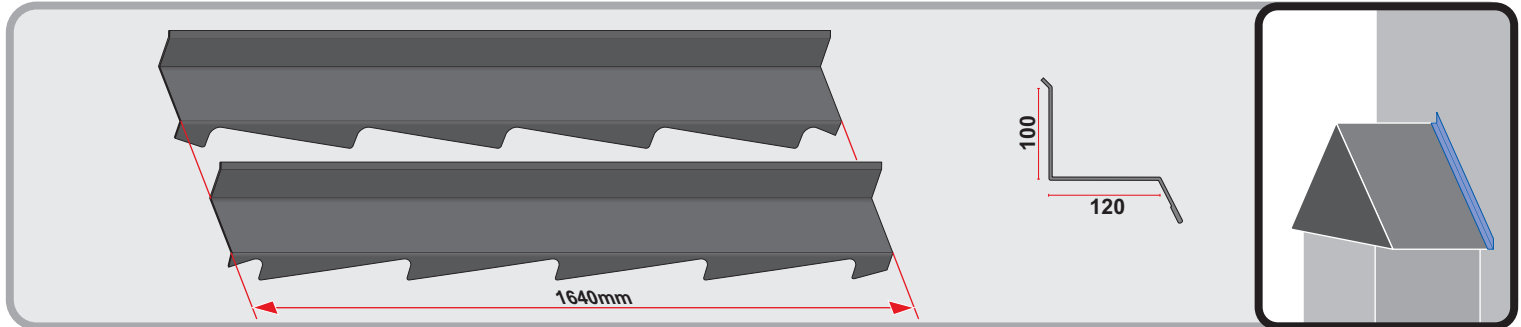
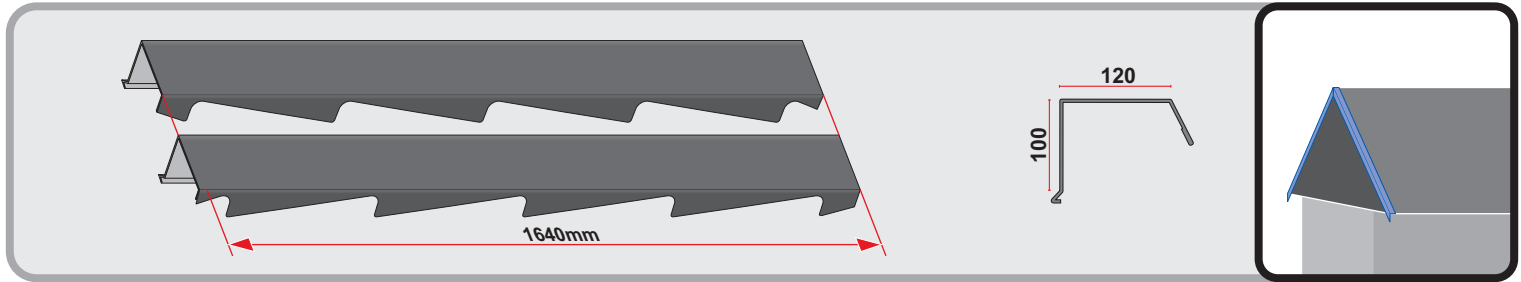
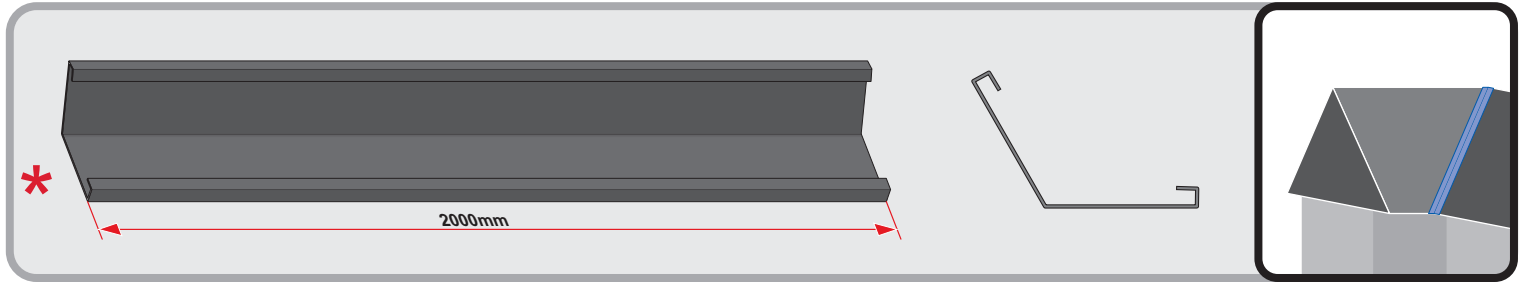
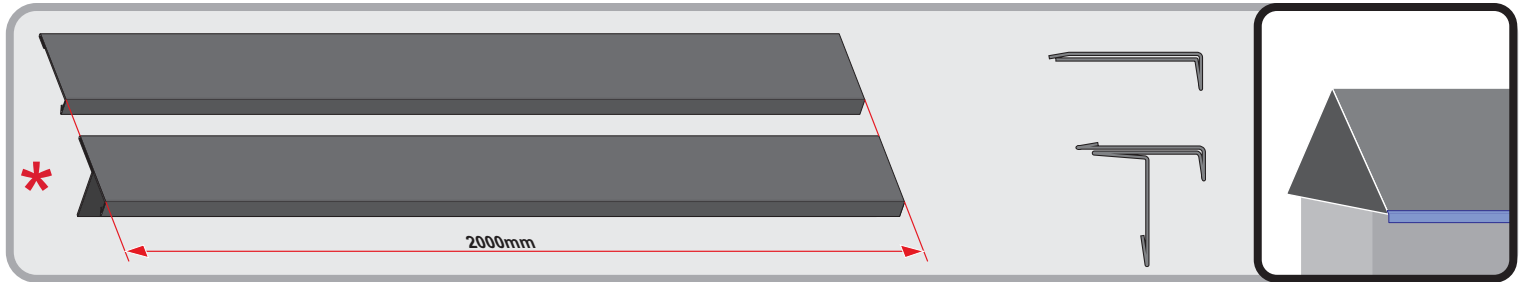
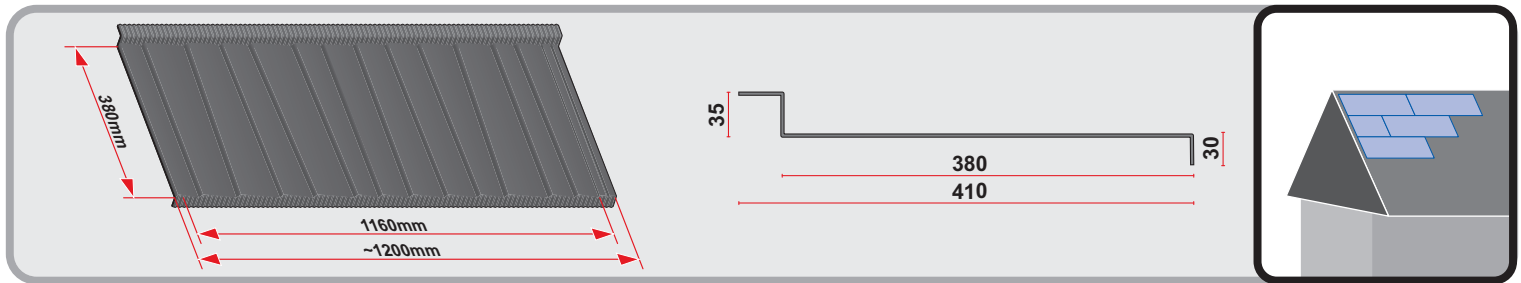
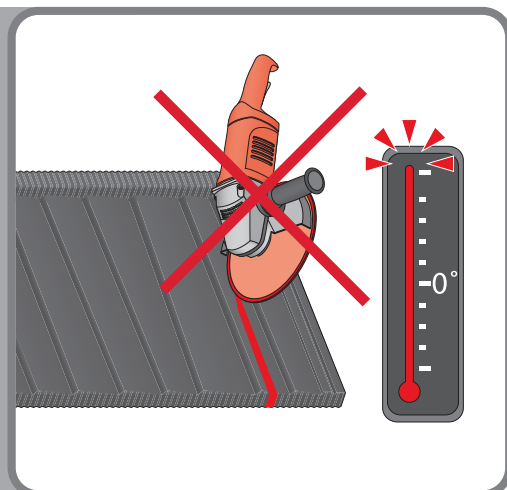
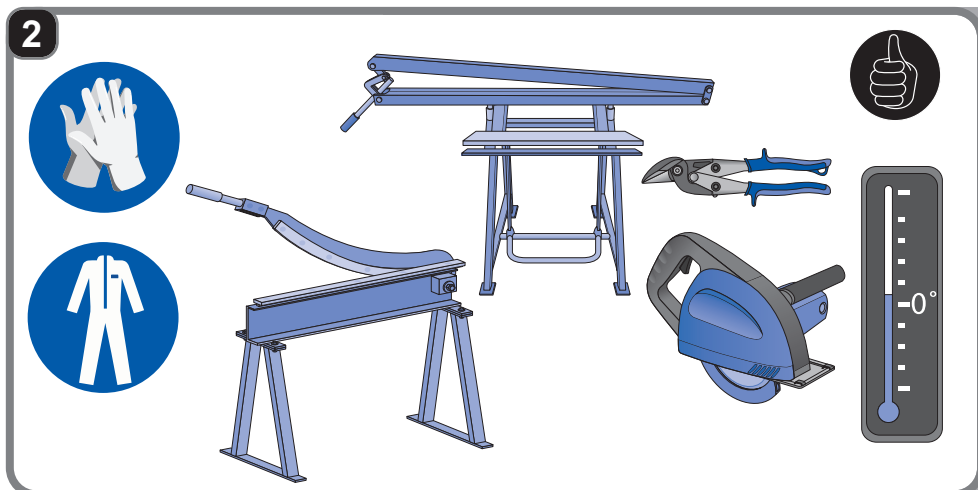
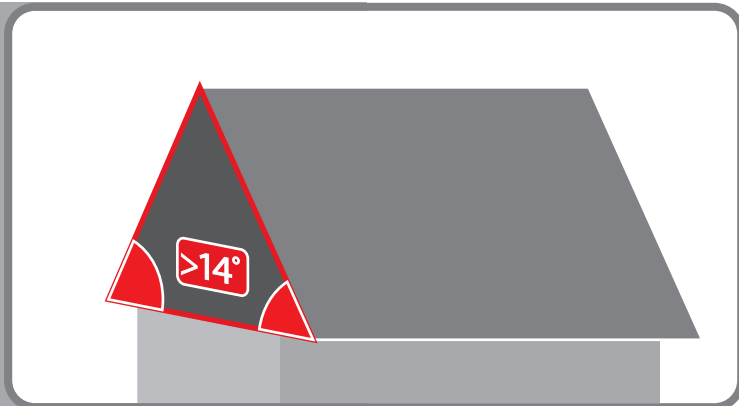
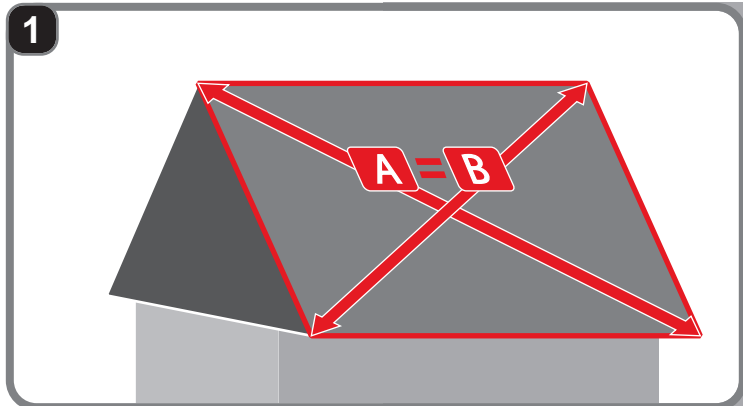


I n s t r u k c j a M o n t a ż u

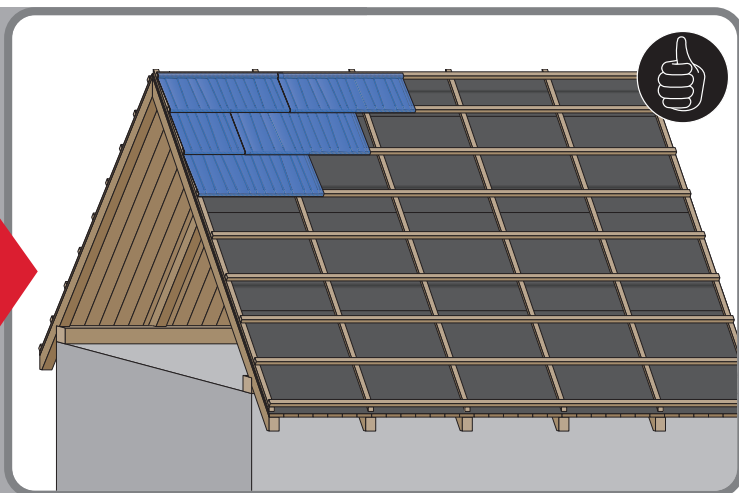
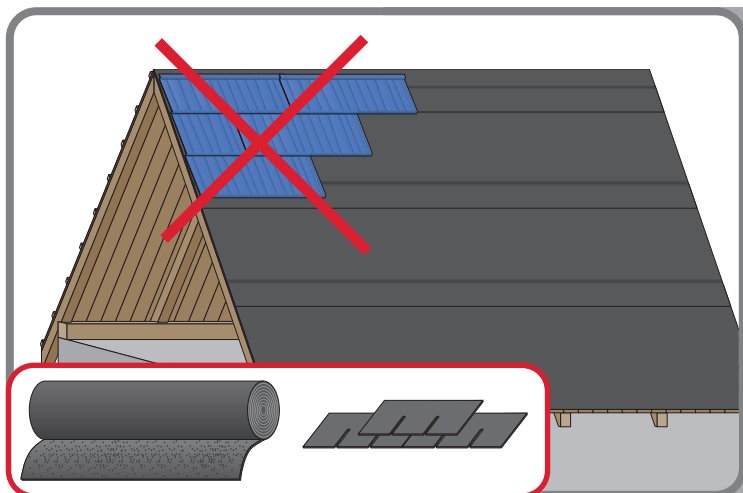
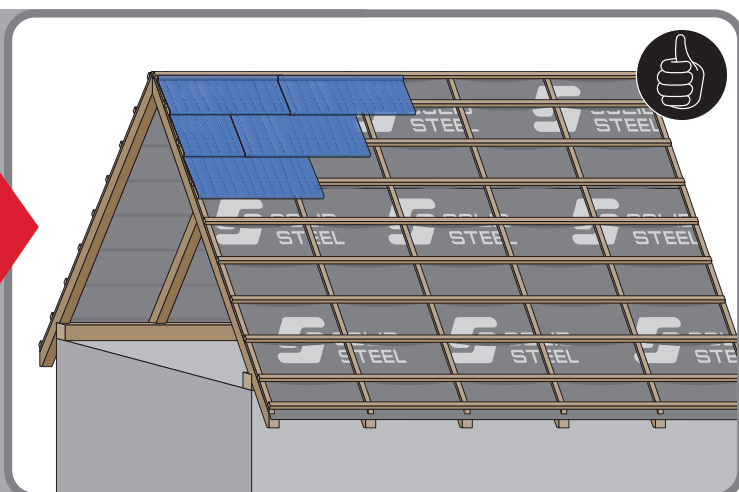
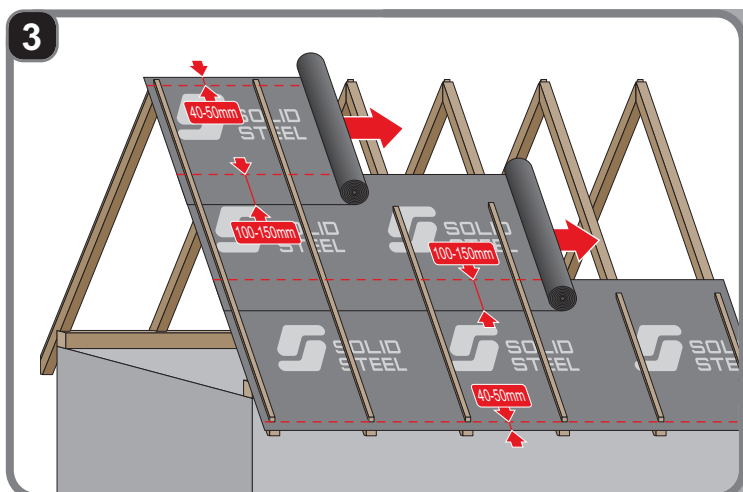


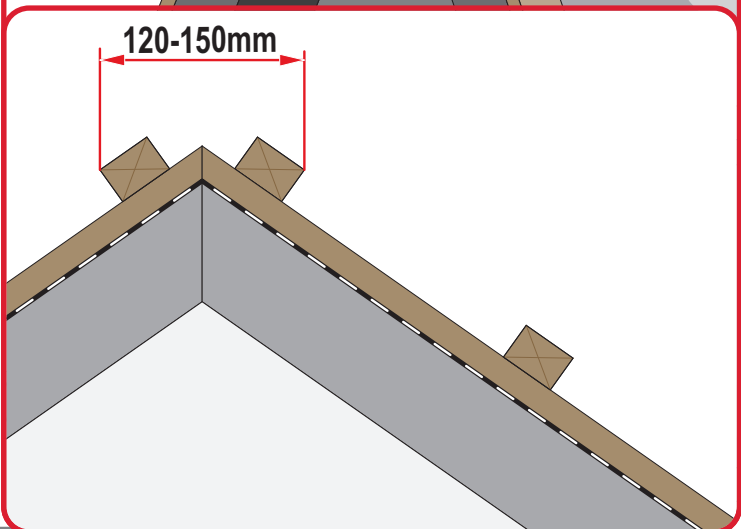
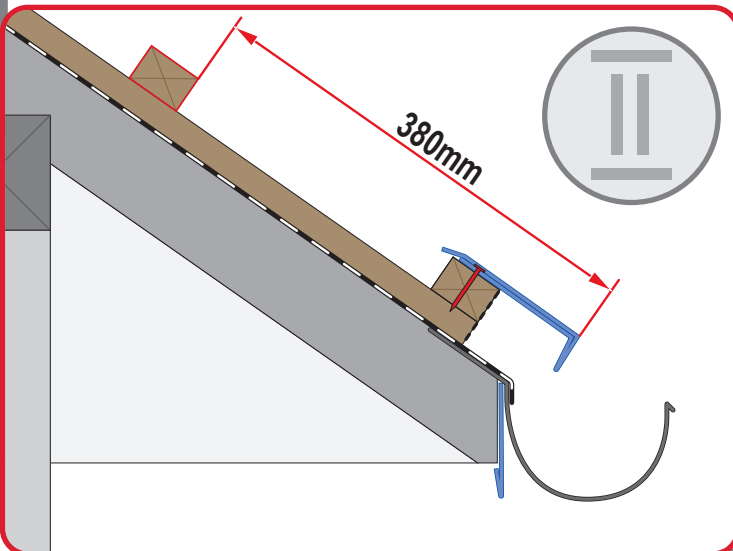
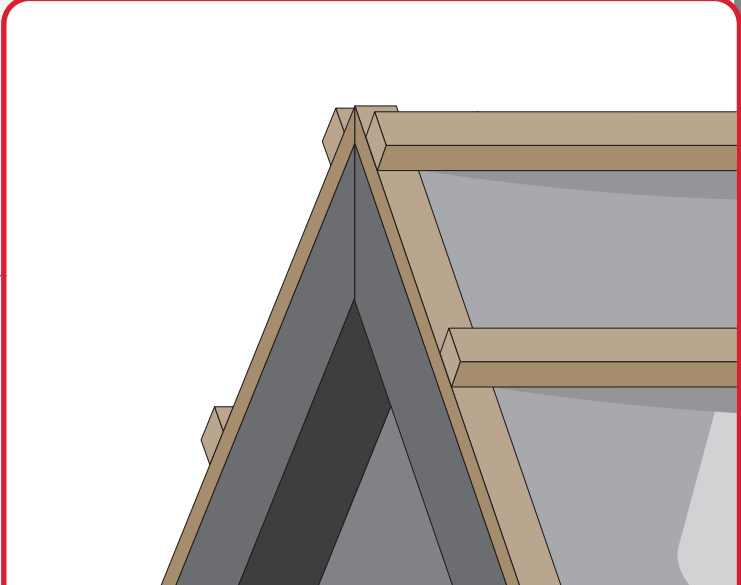
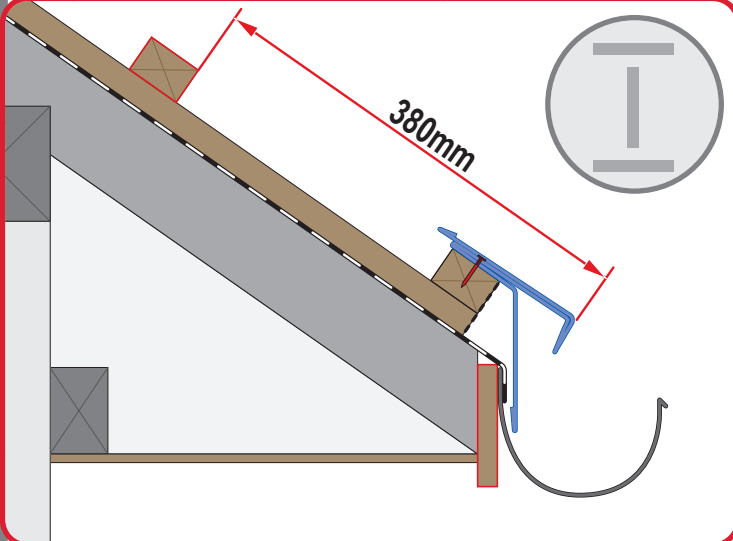
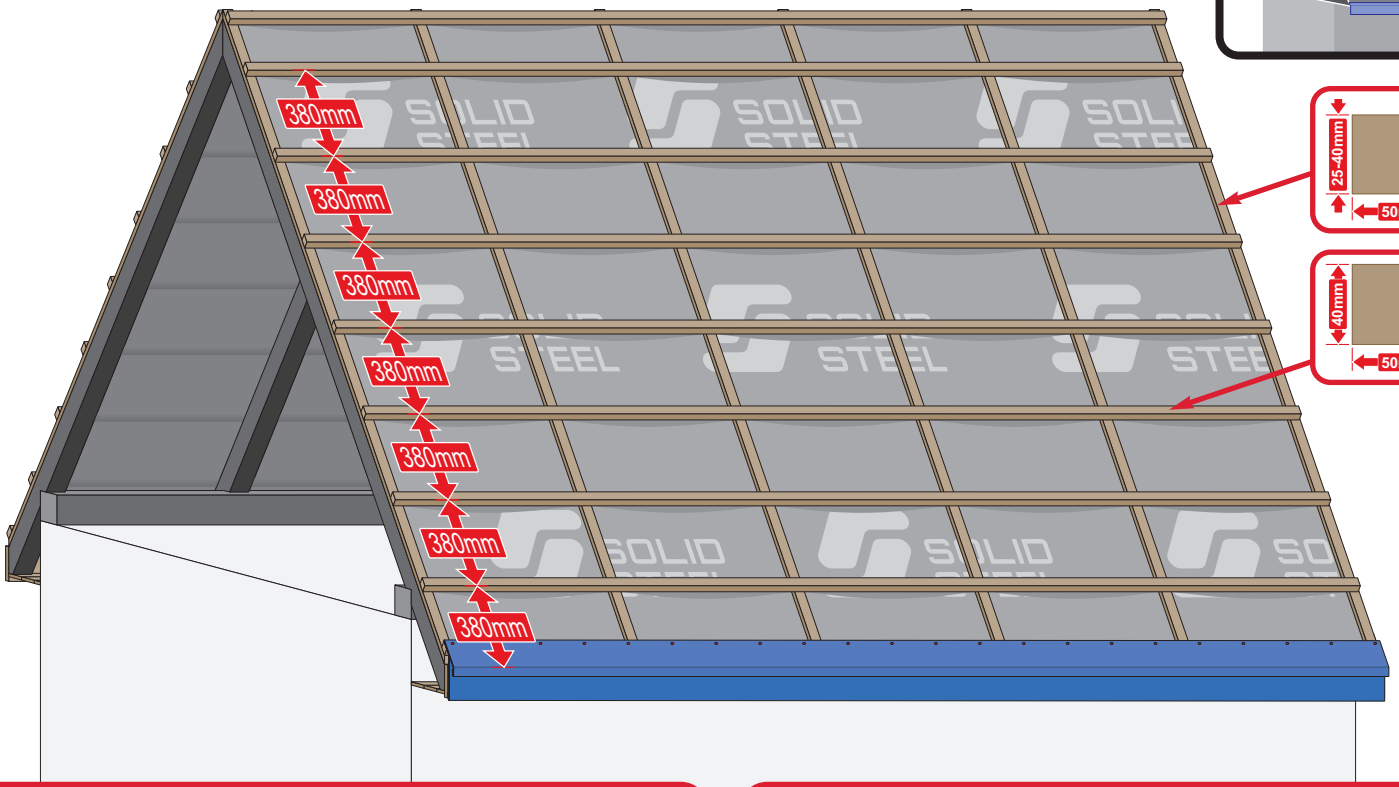
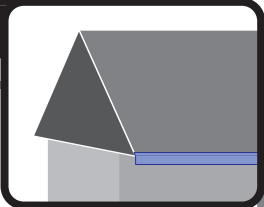


* Obróbki z gwiazdką wykonane na zamówienie z blachy Pladur® Relief Textured Wood.

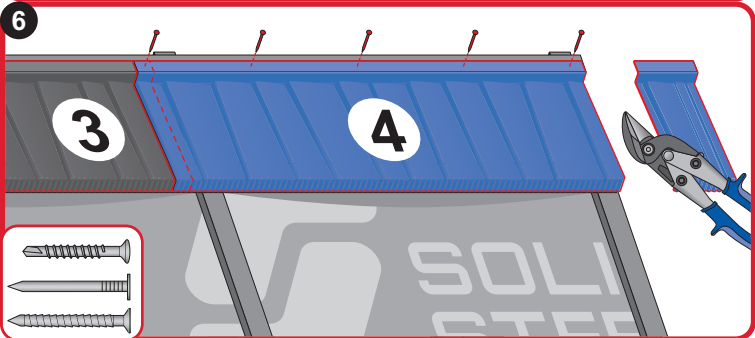
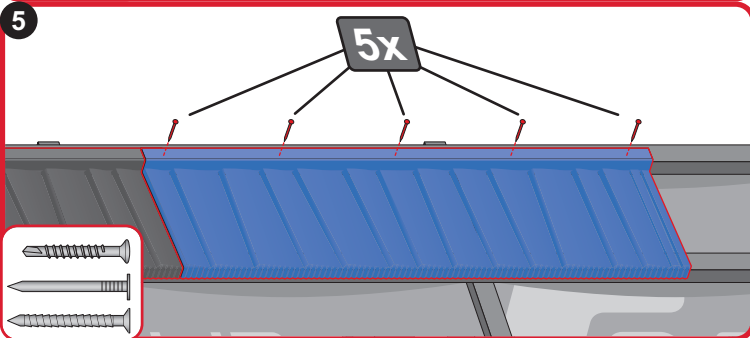
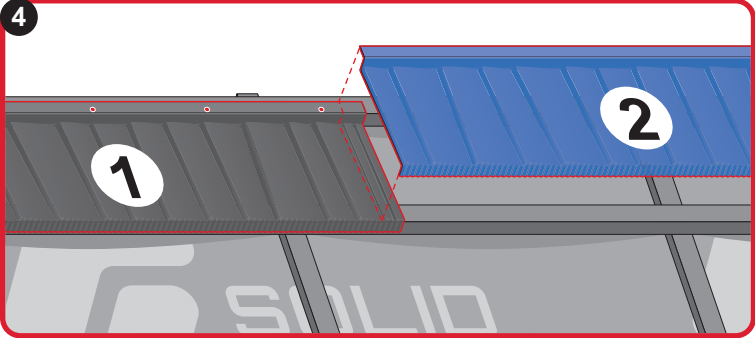
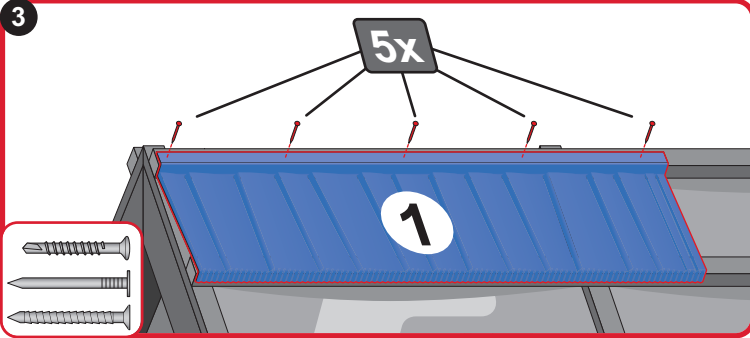
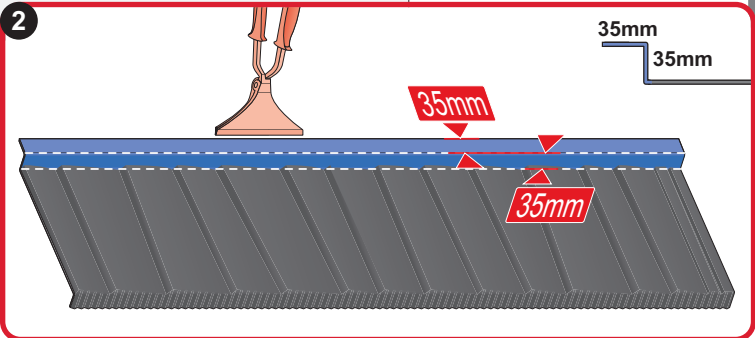
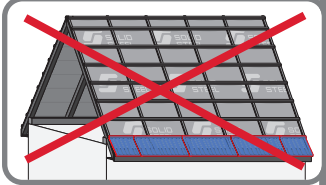
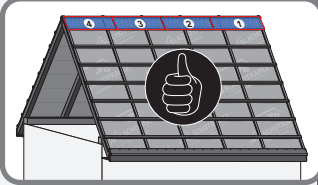
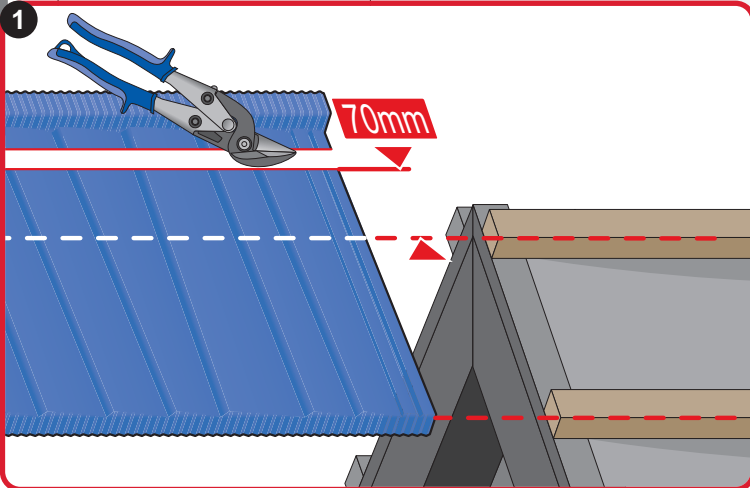
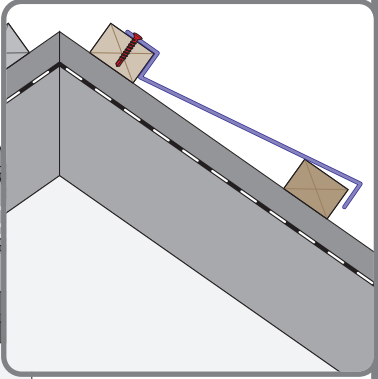
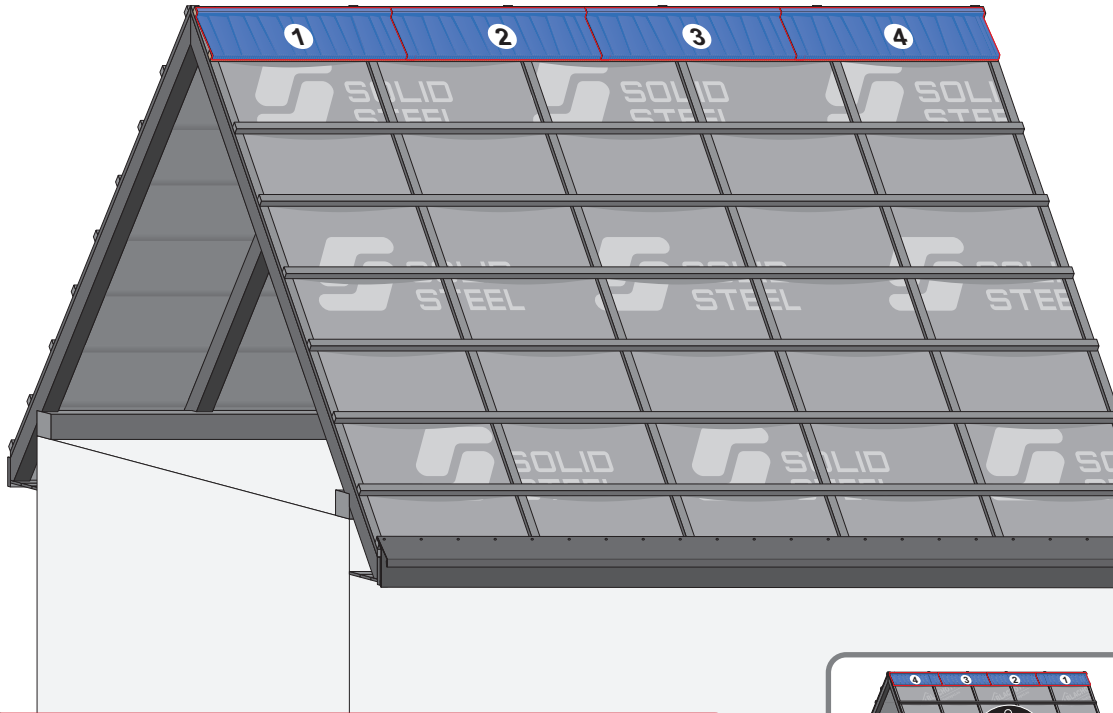
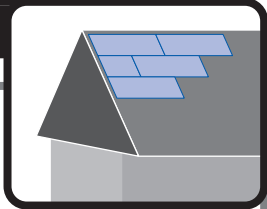


Nie zaleca się montażu w temperaturze poniżej 5°C. Nie należy montować, wyginać ani chodzić po arkuszach, gdy są zawilgocone.

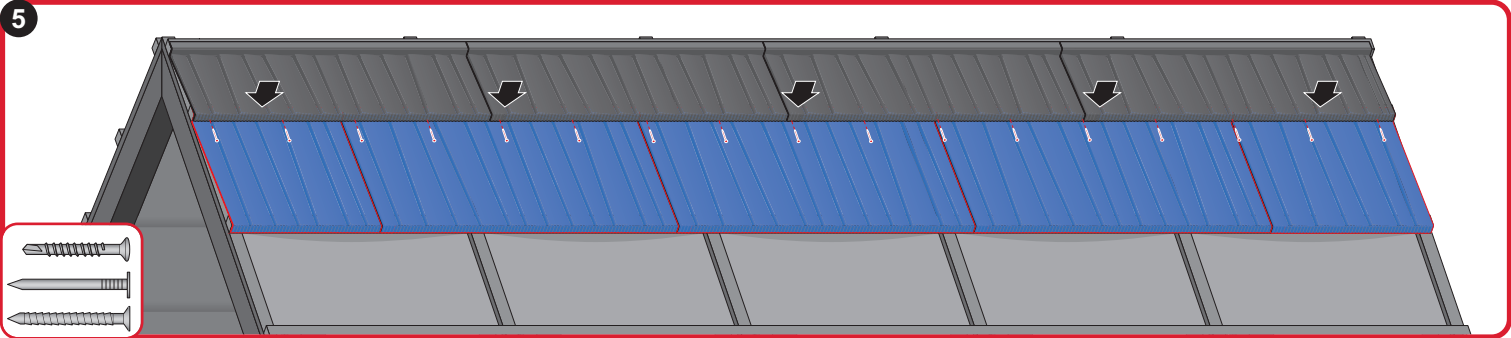
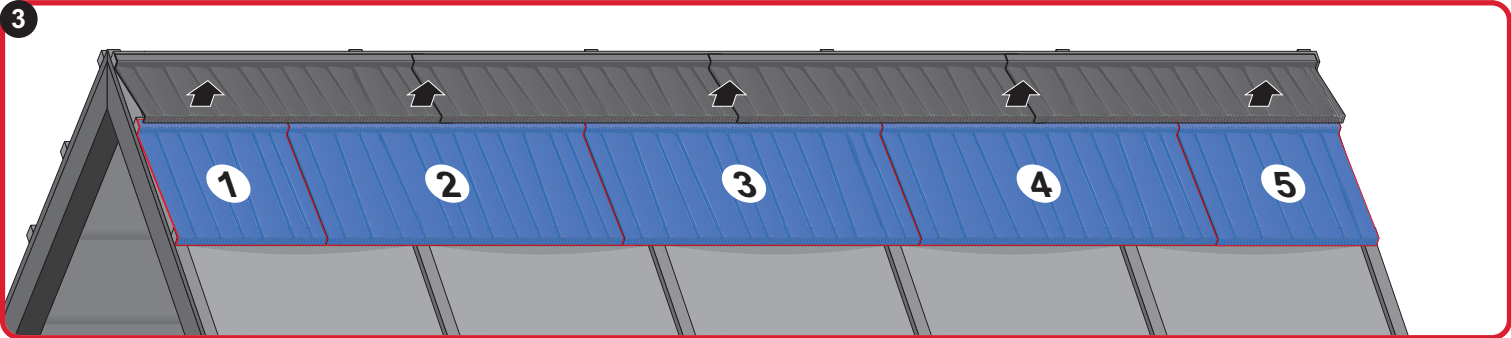
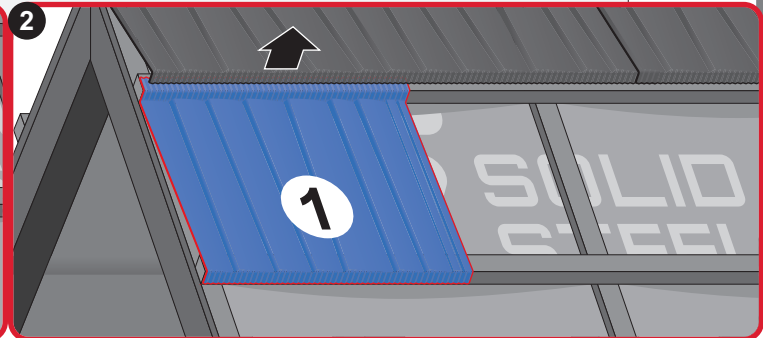
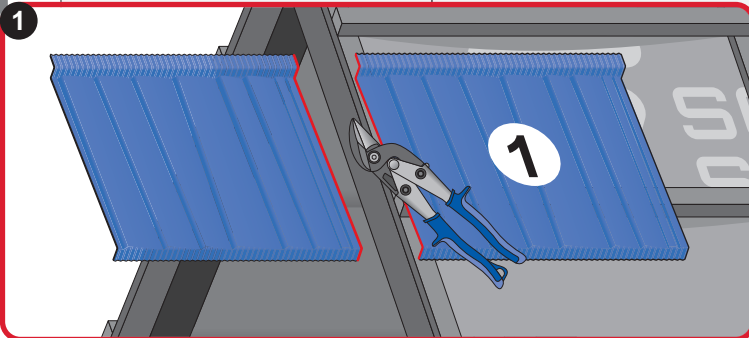
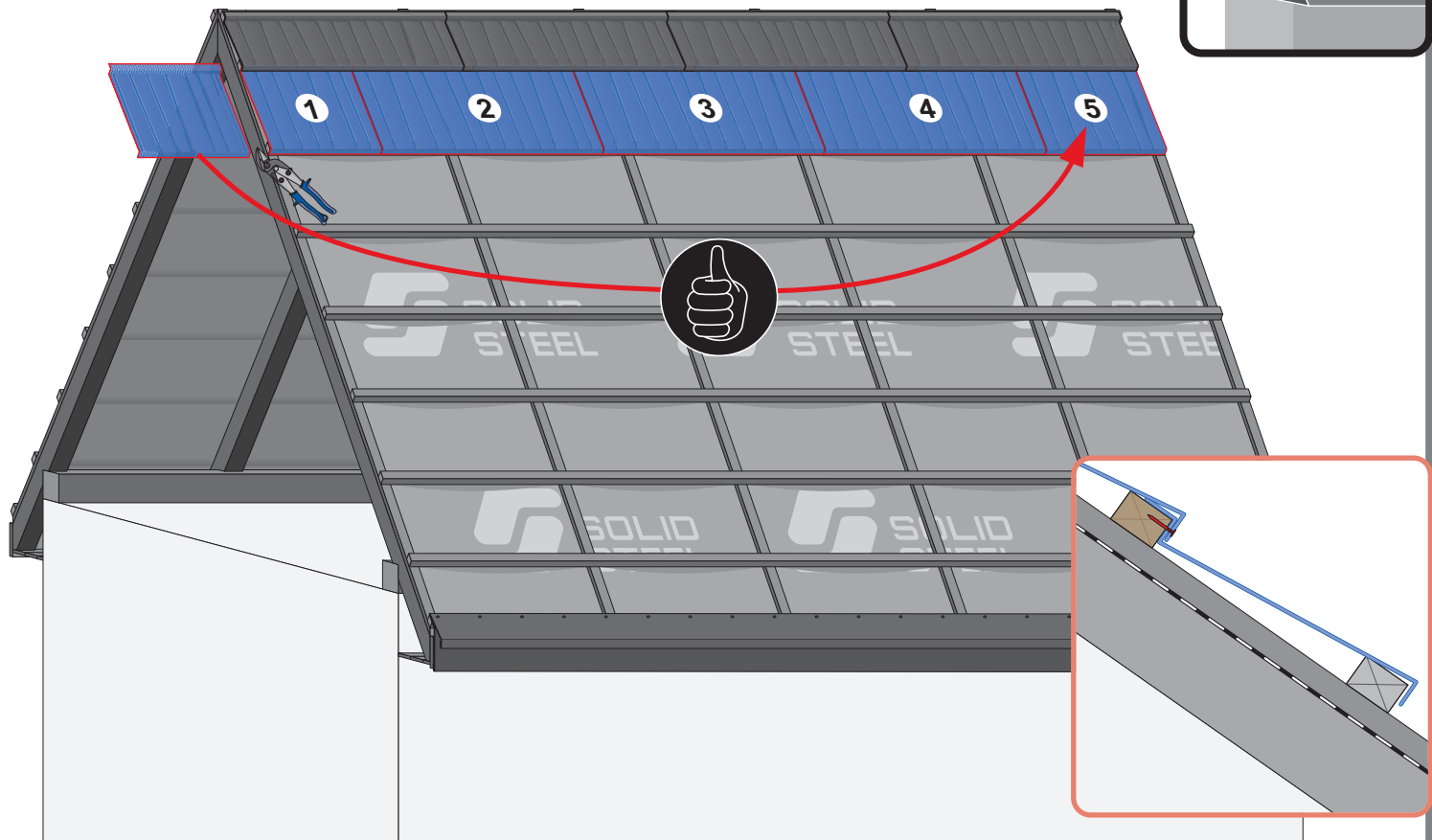
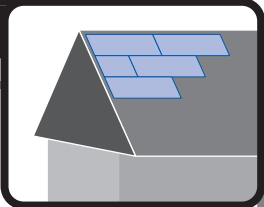




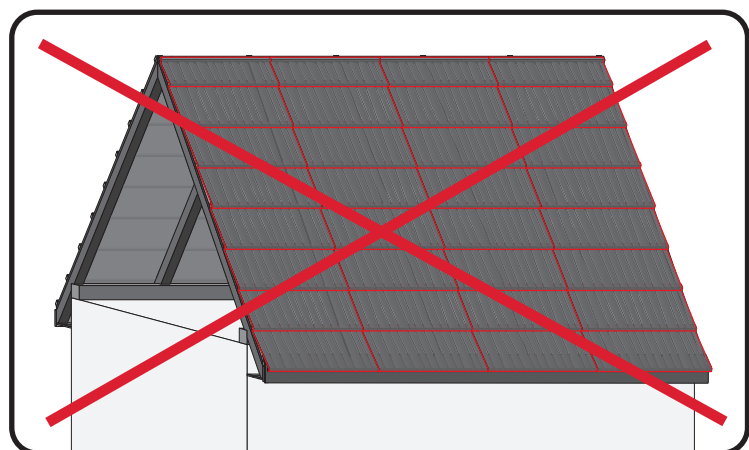
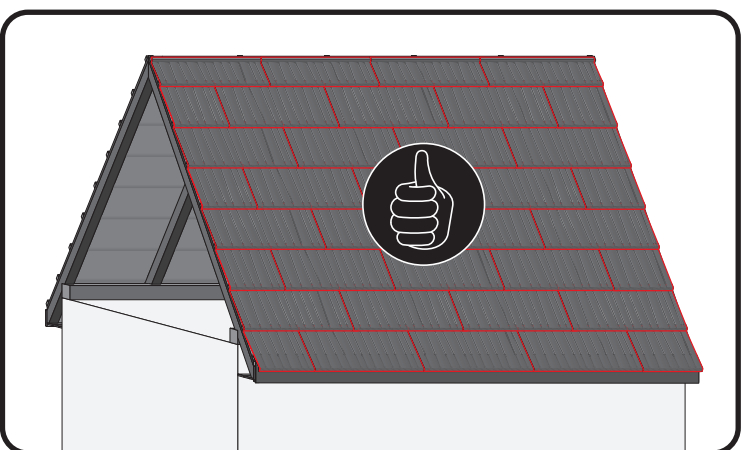
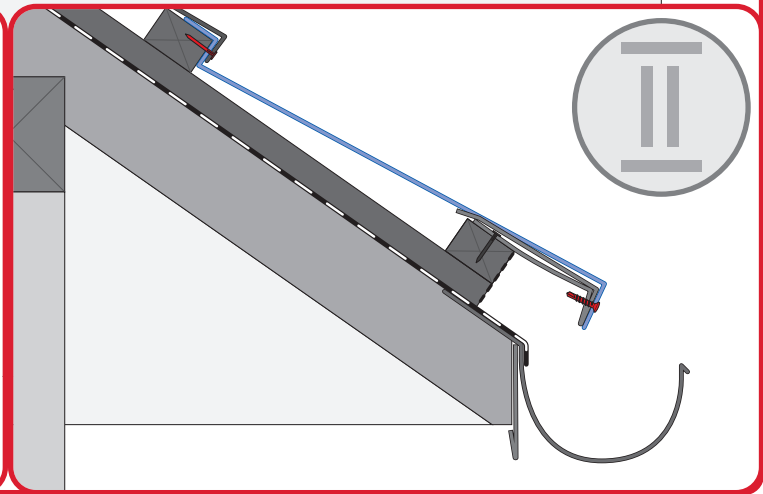
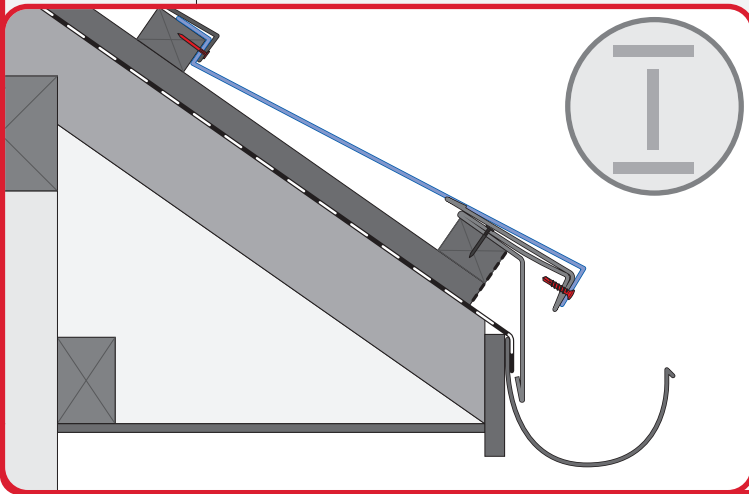
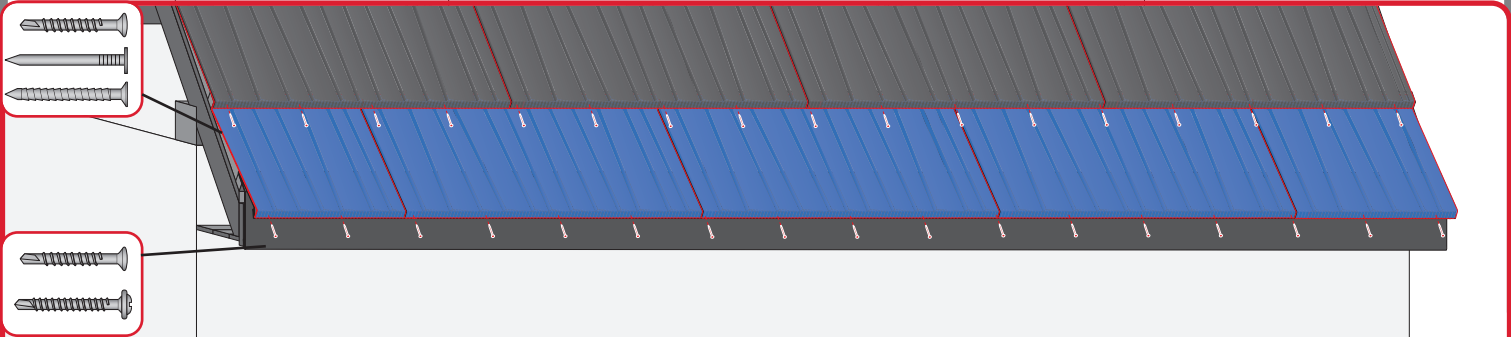
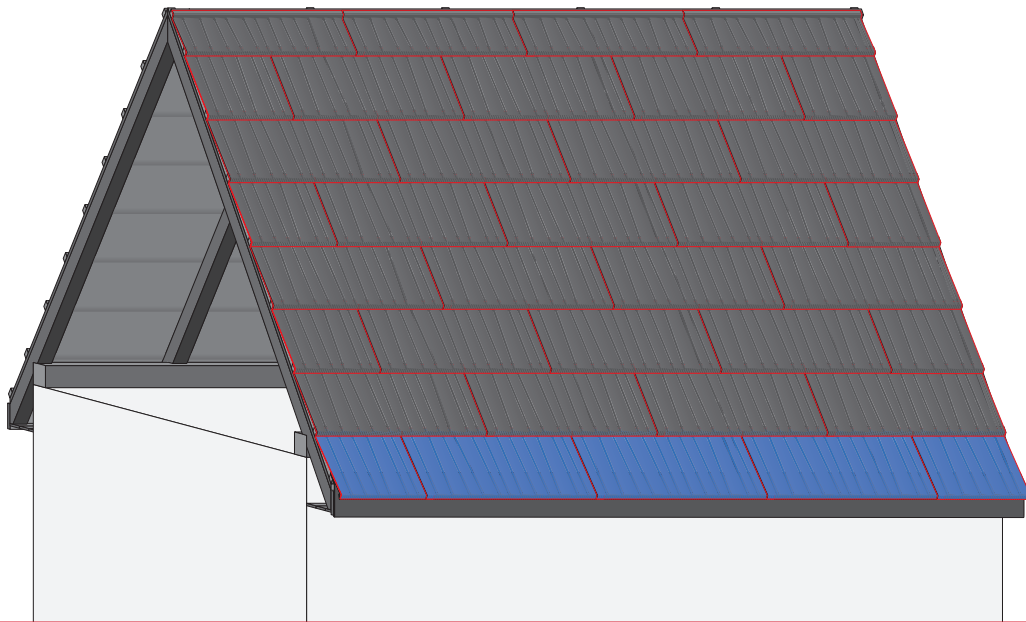
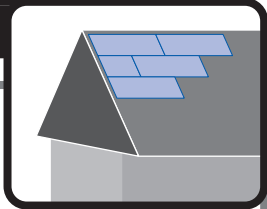
5a



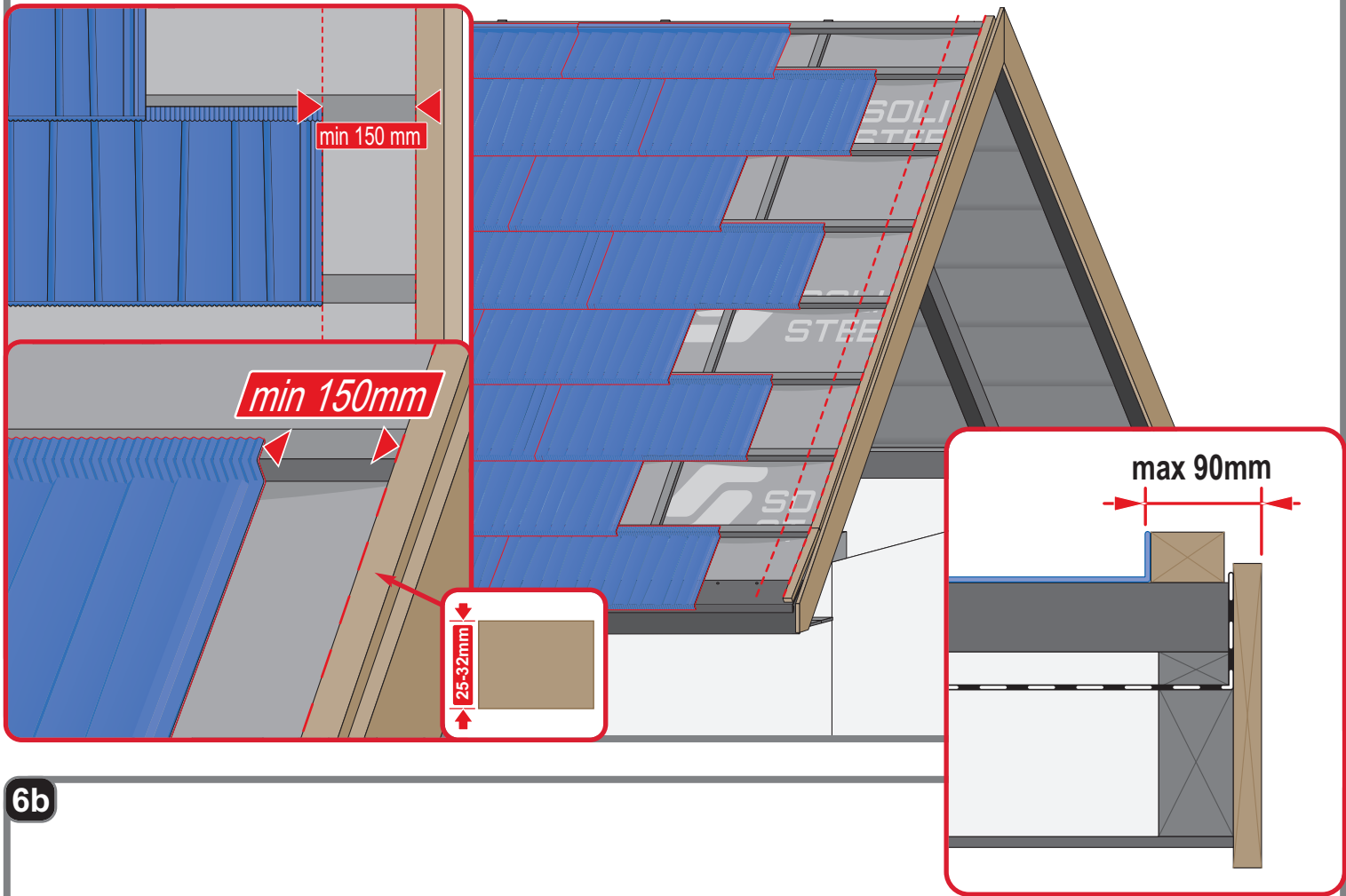
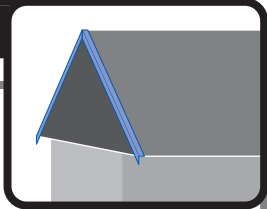
5b



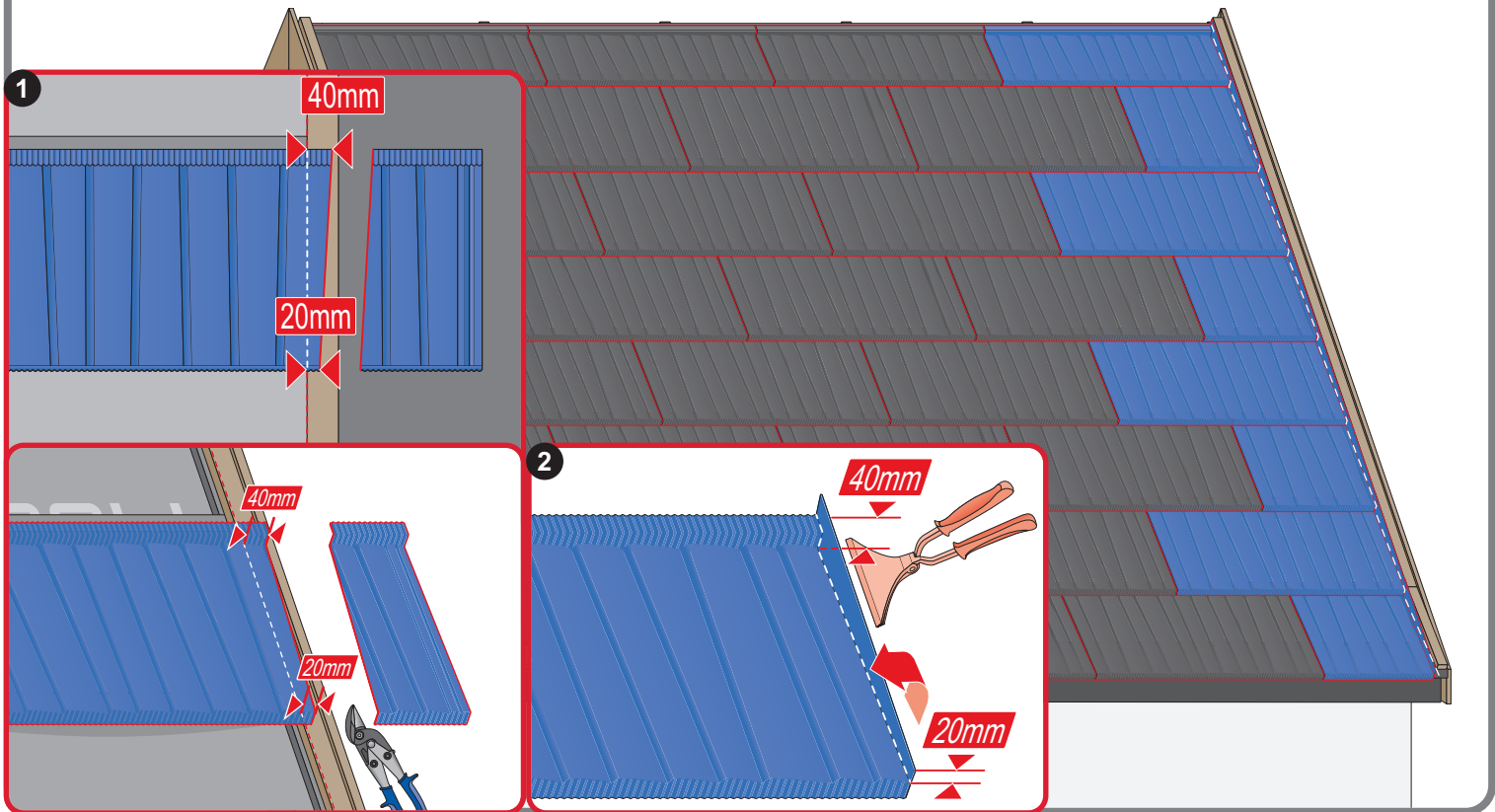
5c



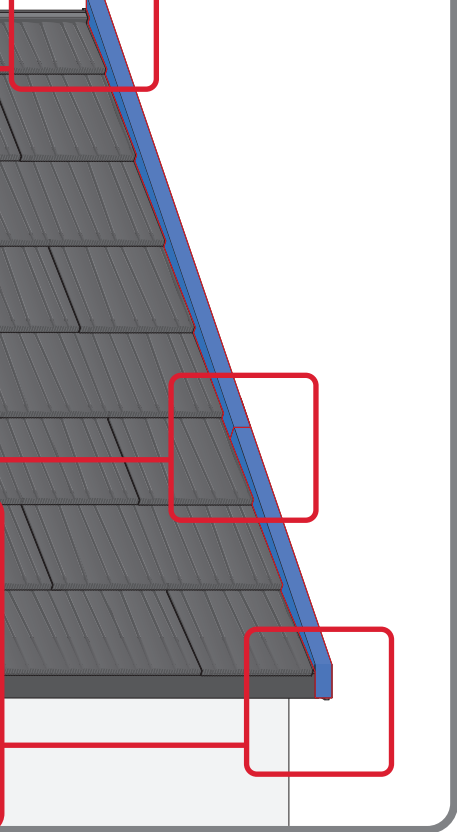
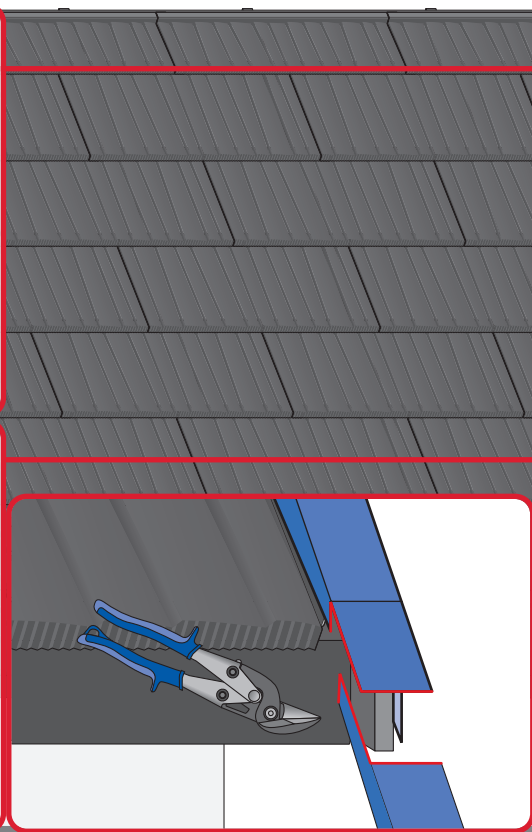
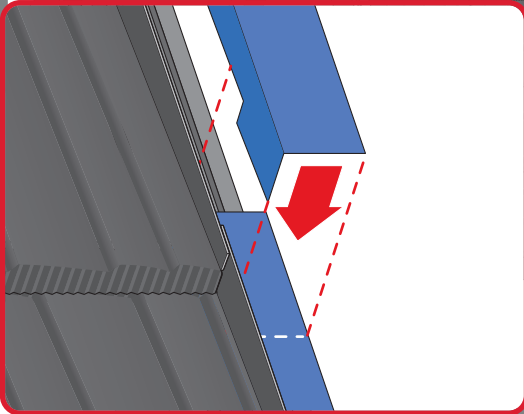
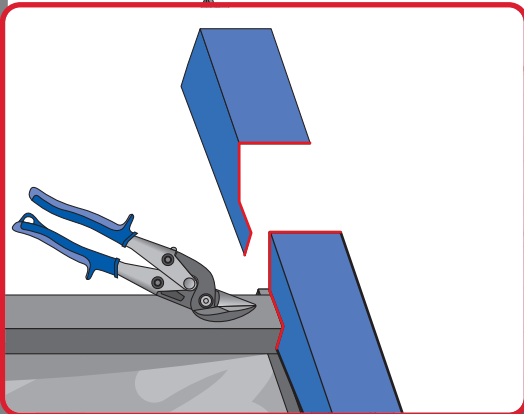
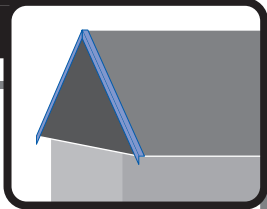
6a



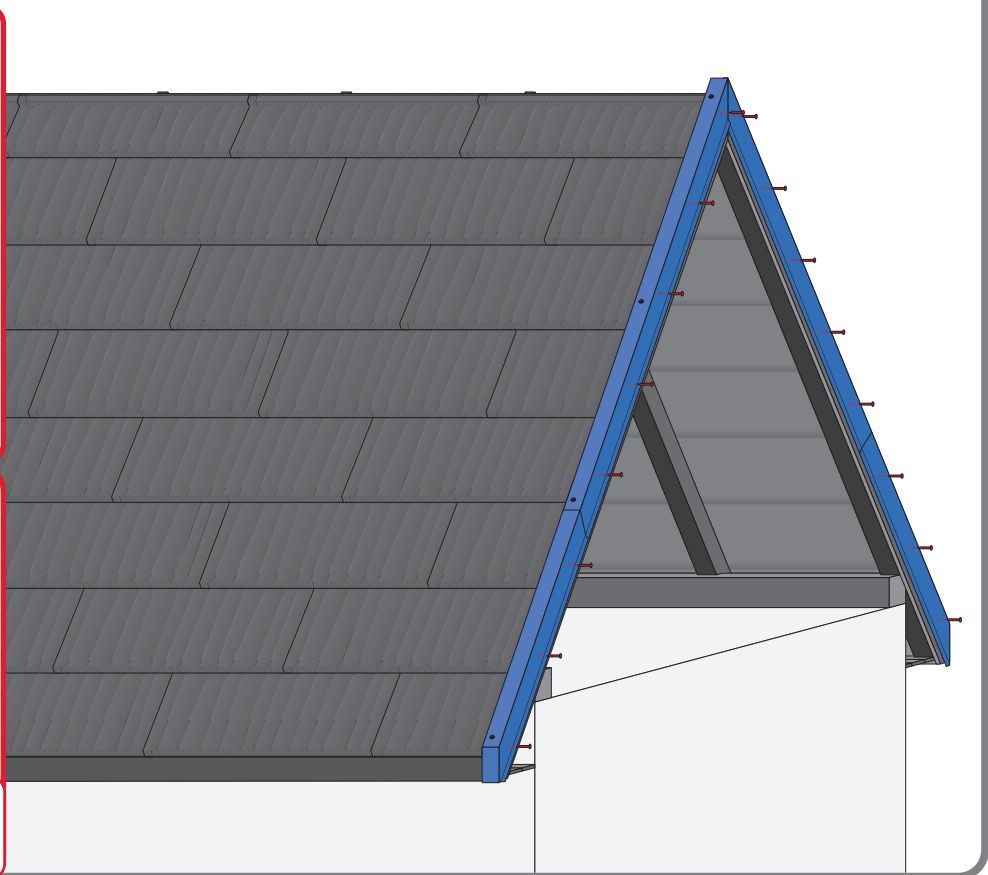
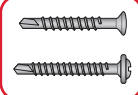
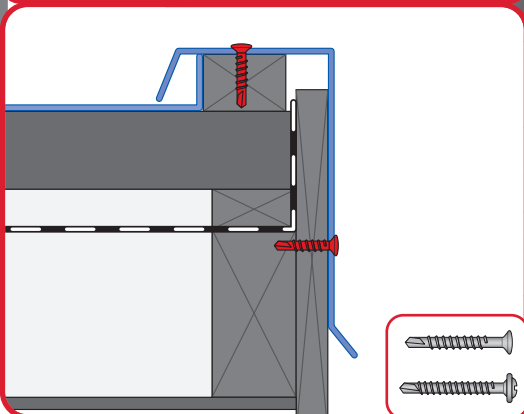
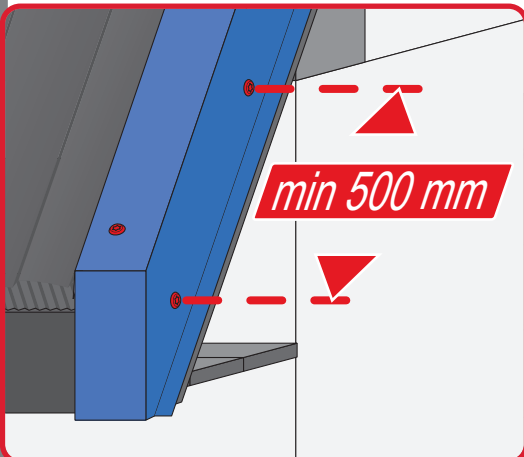
6b



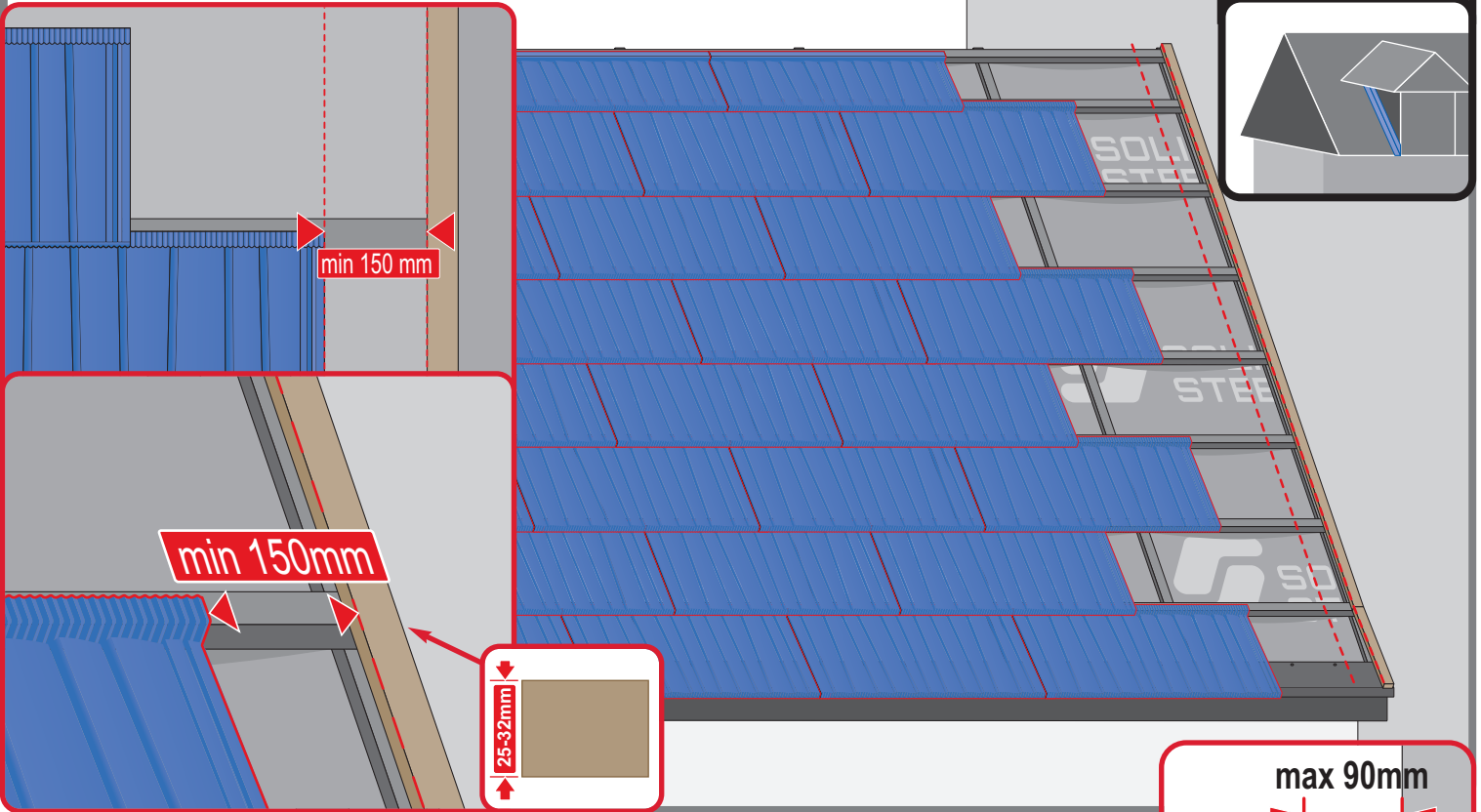
6c



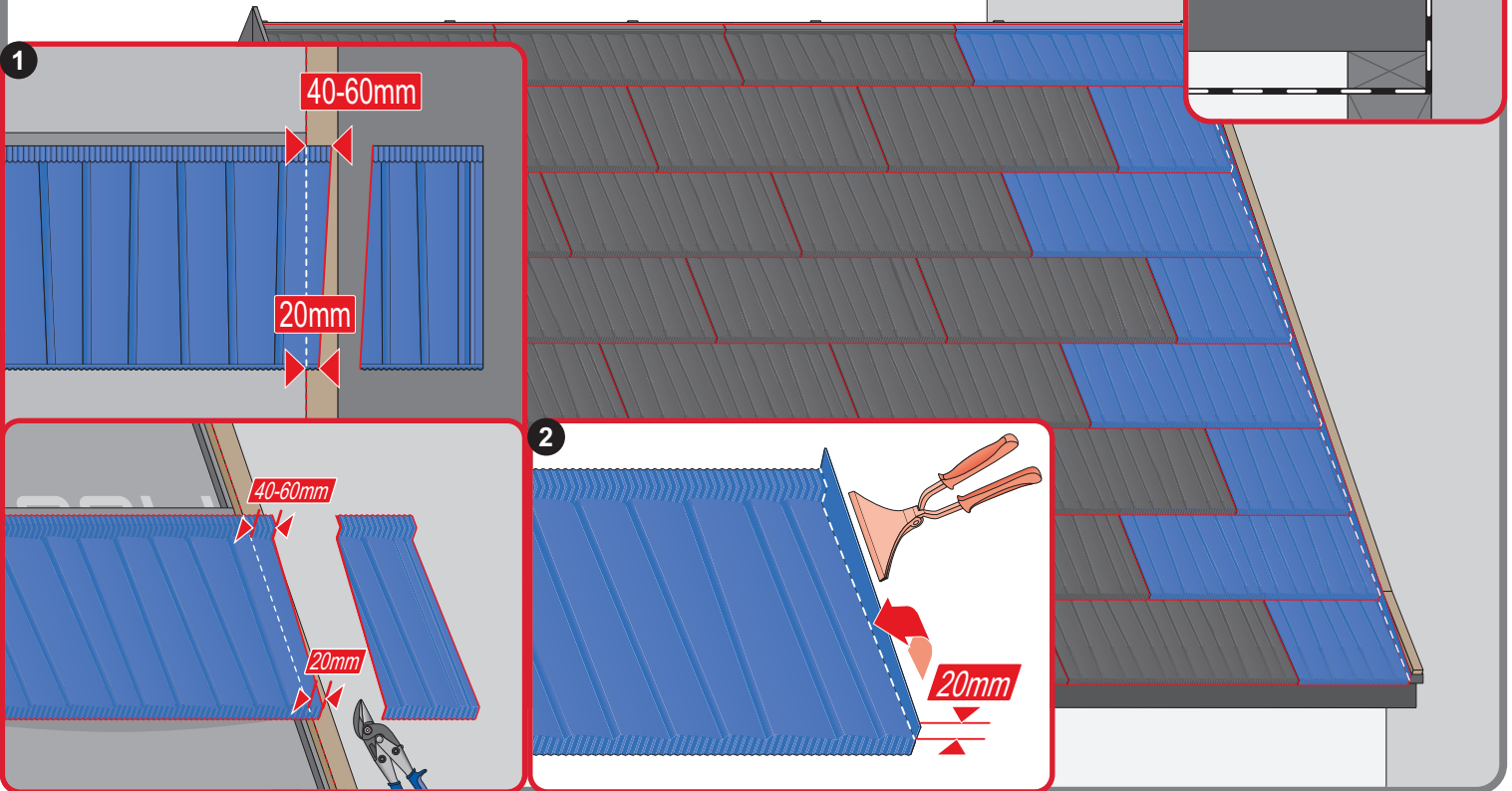
6d



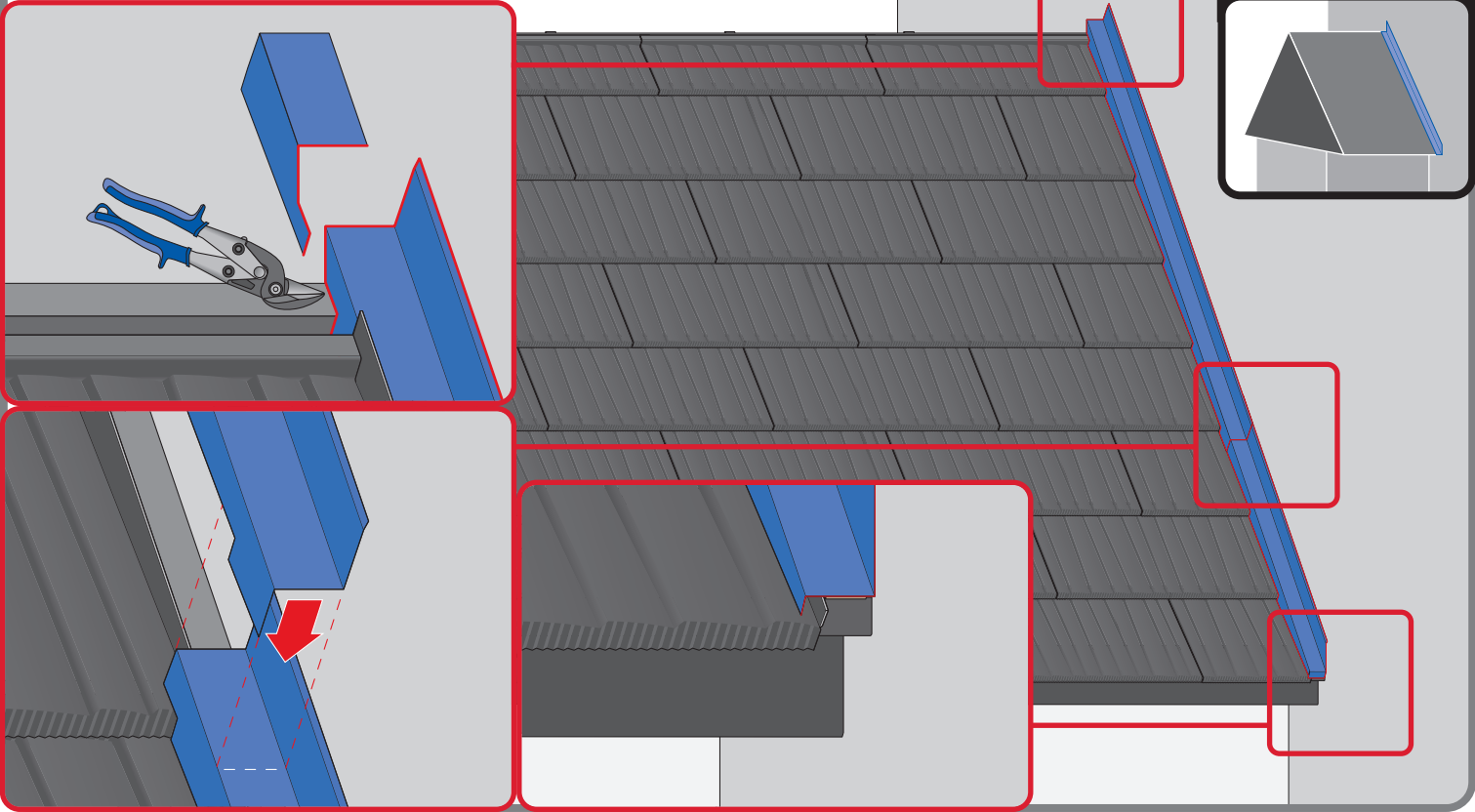
7a



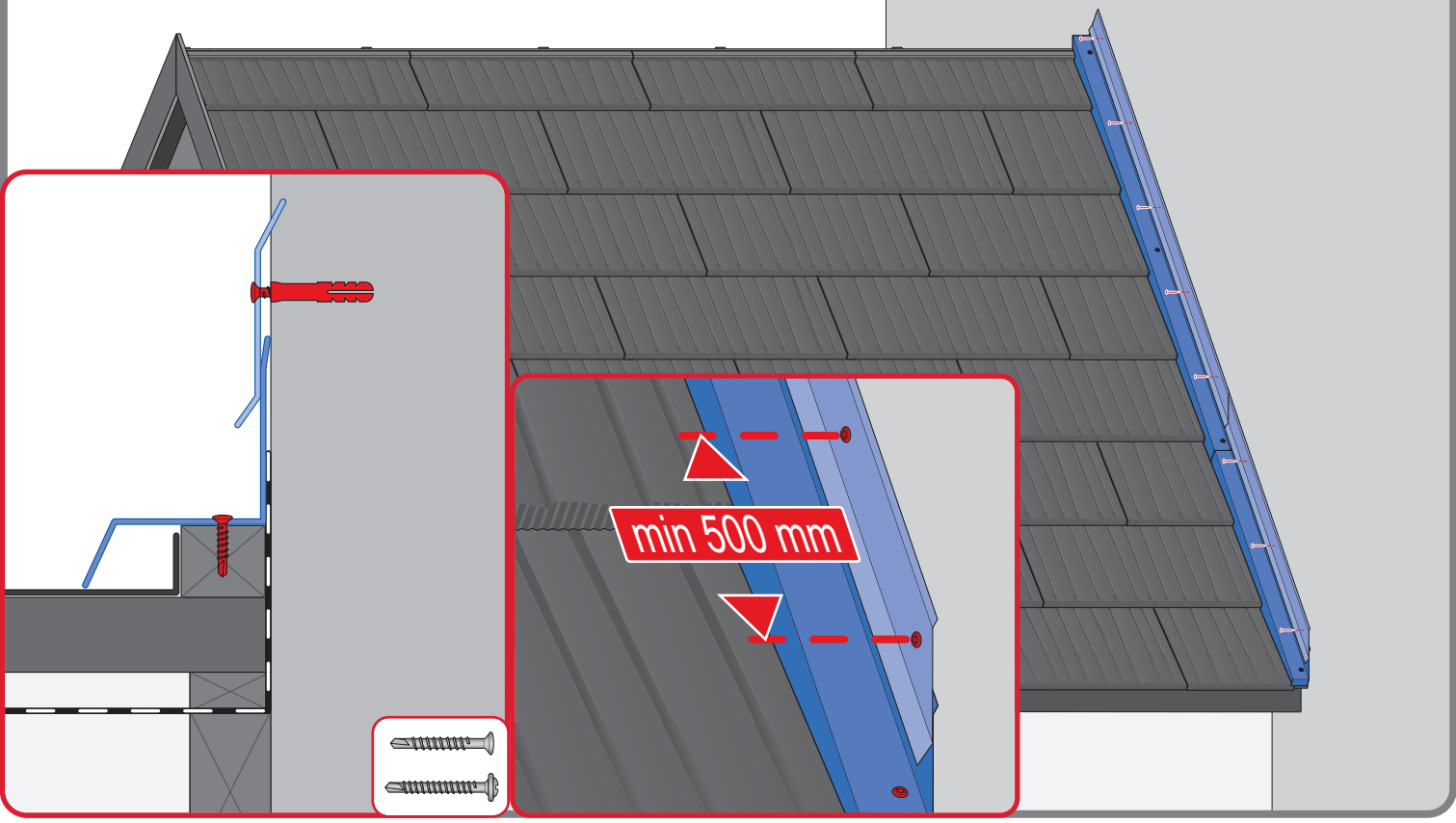
7b



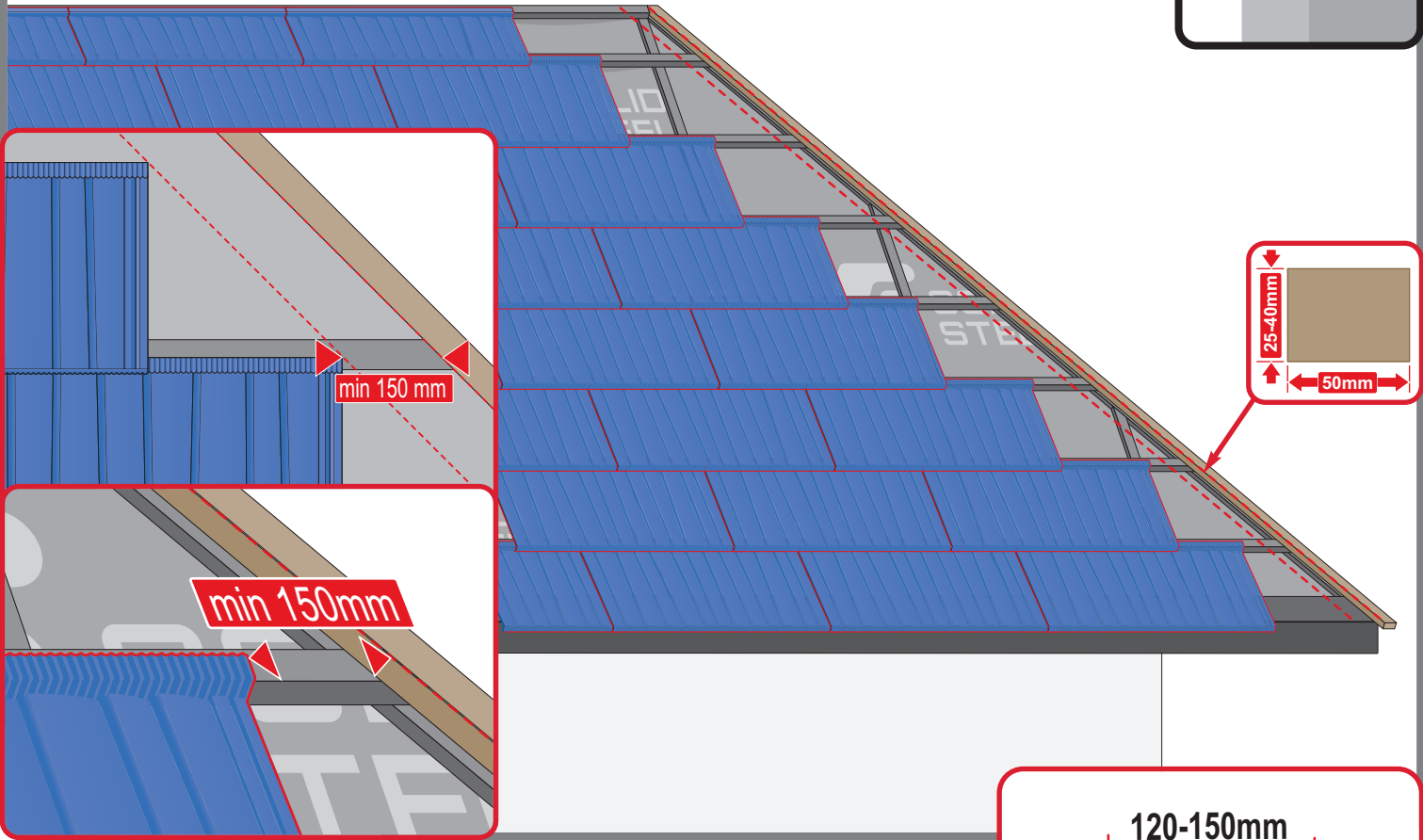
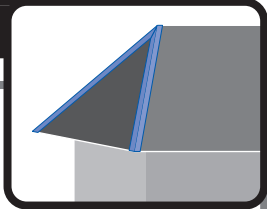
7c



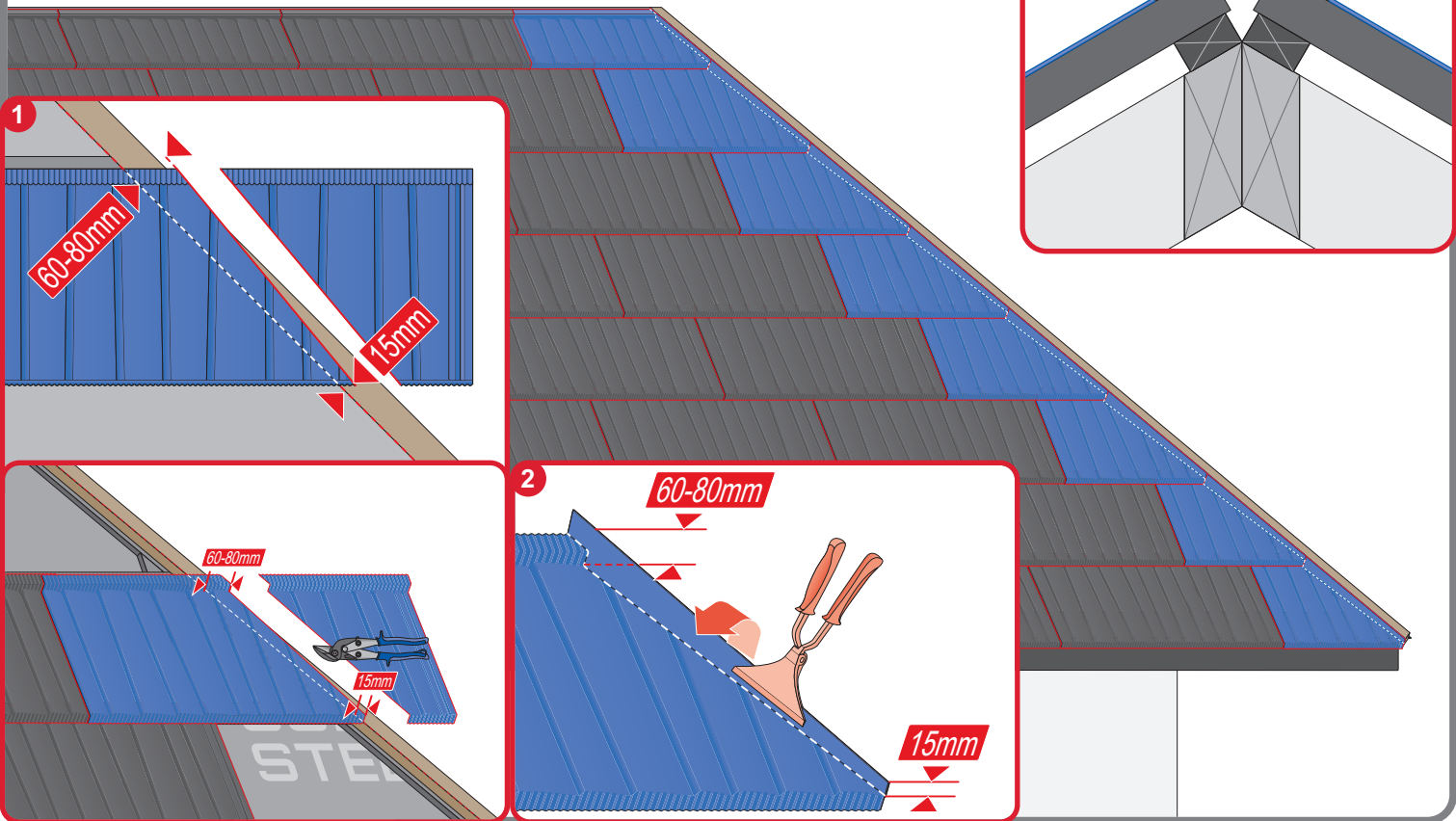
7d



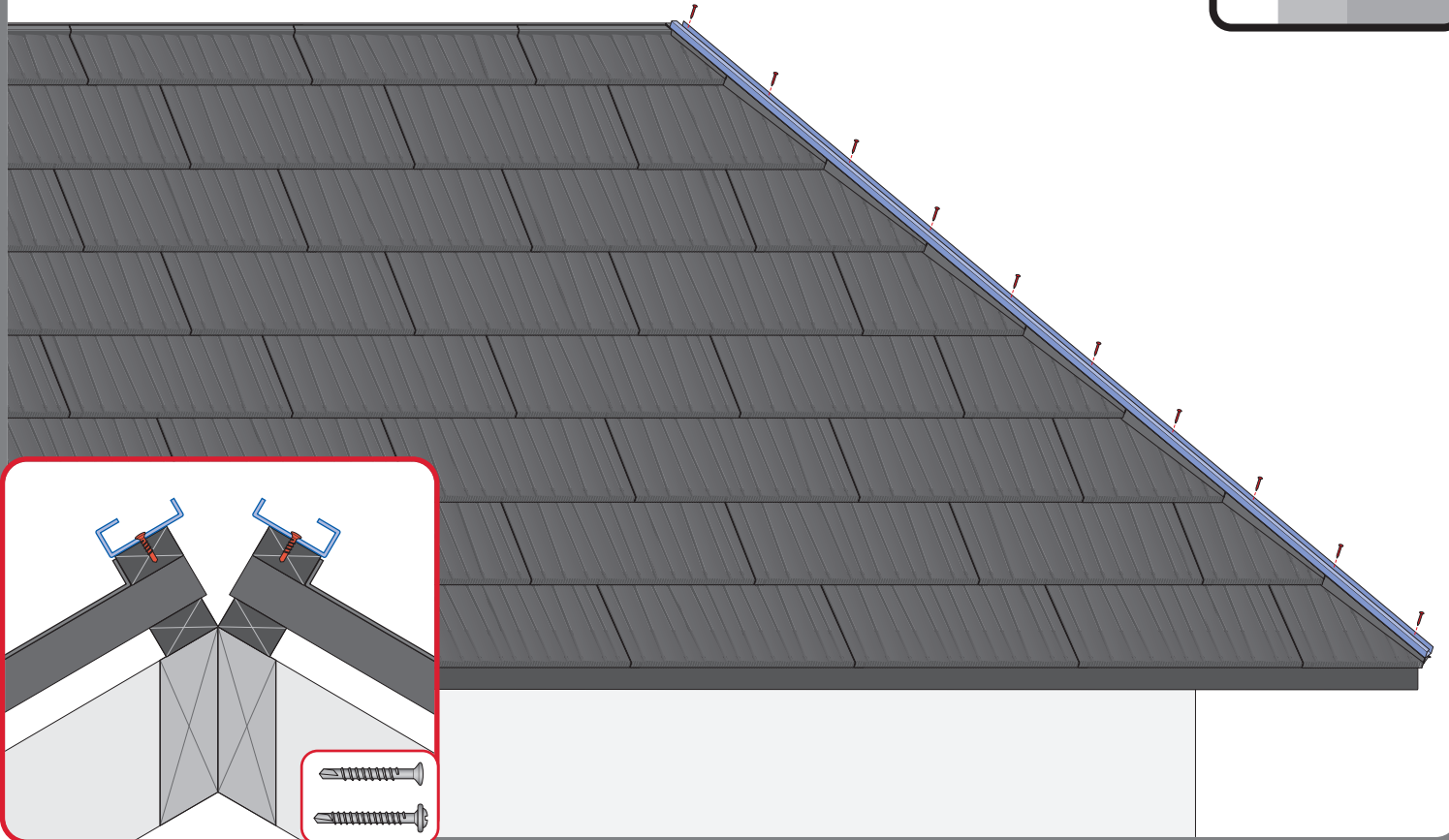
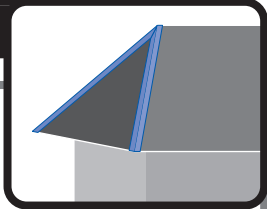
8a



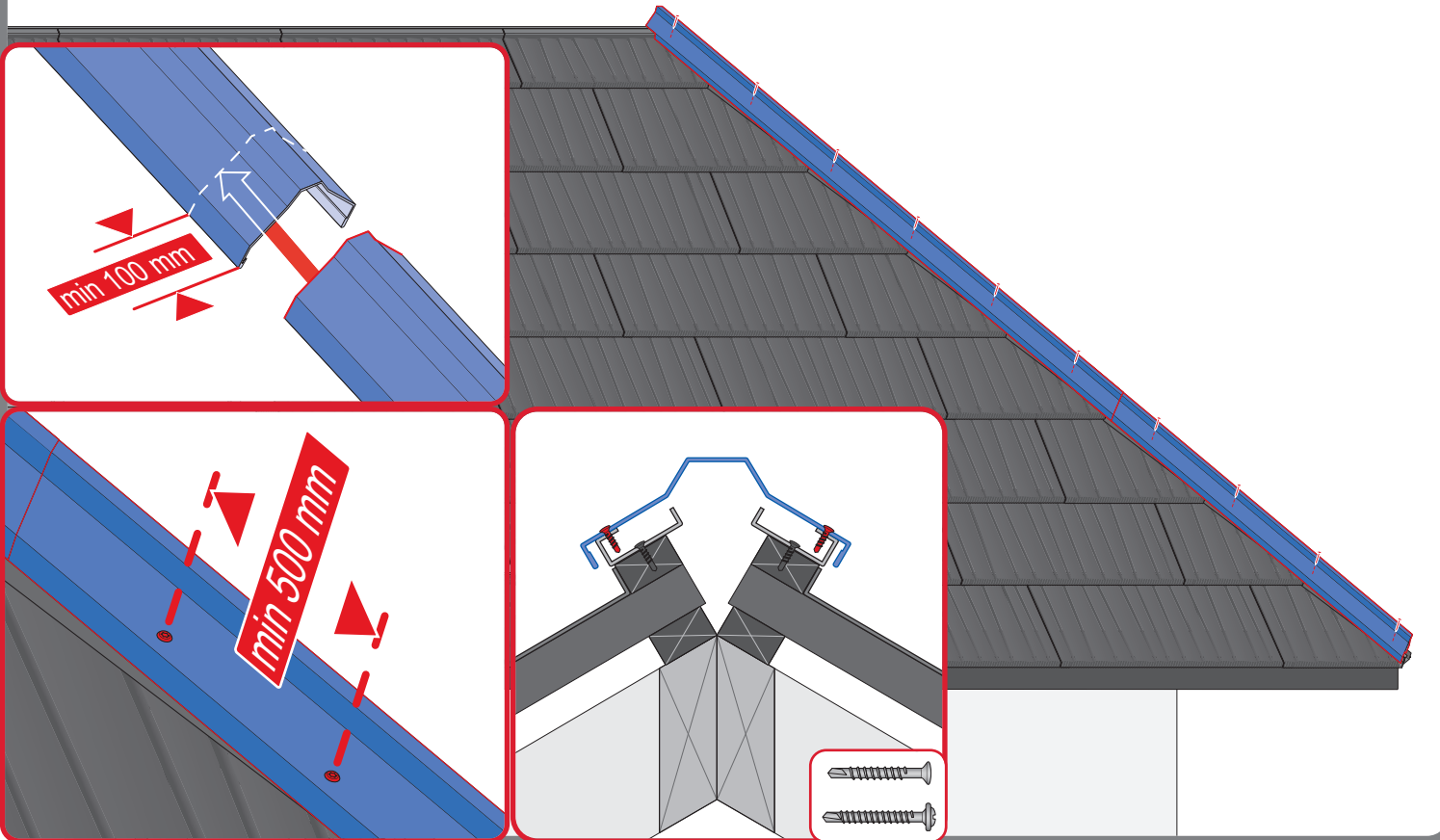
8b



8c



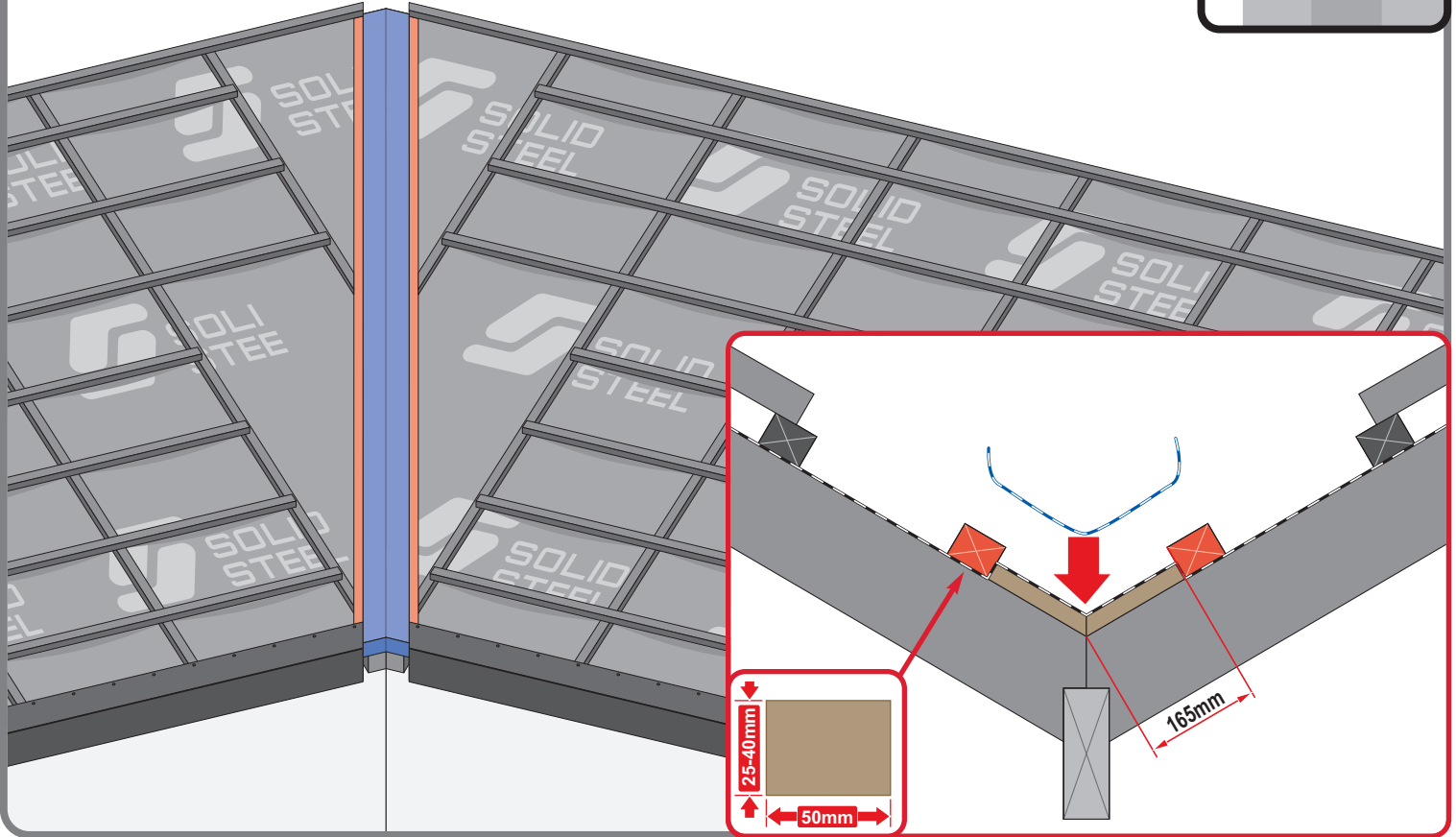
8d



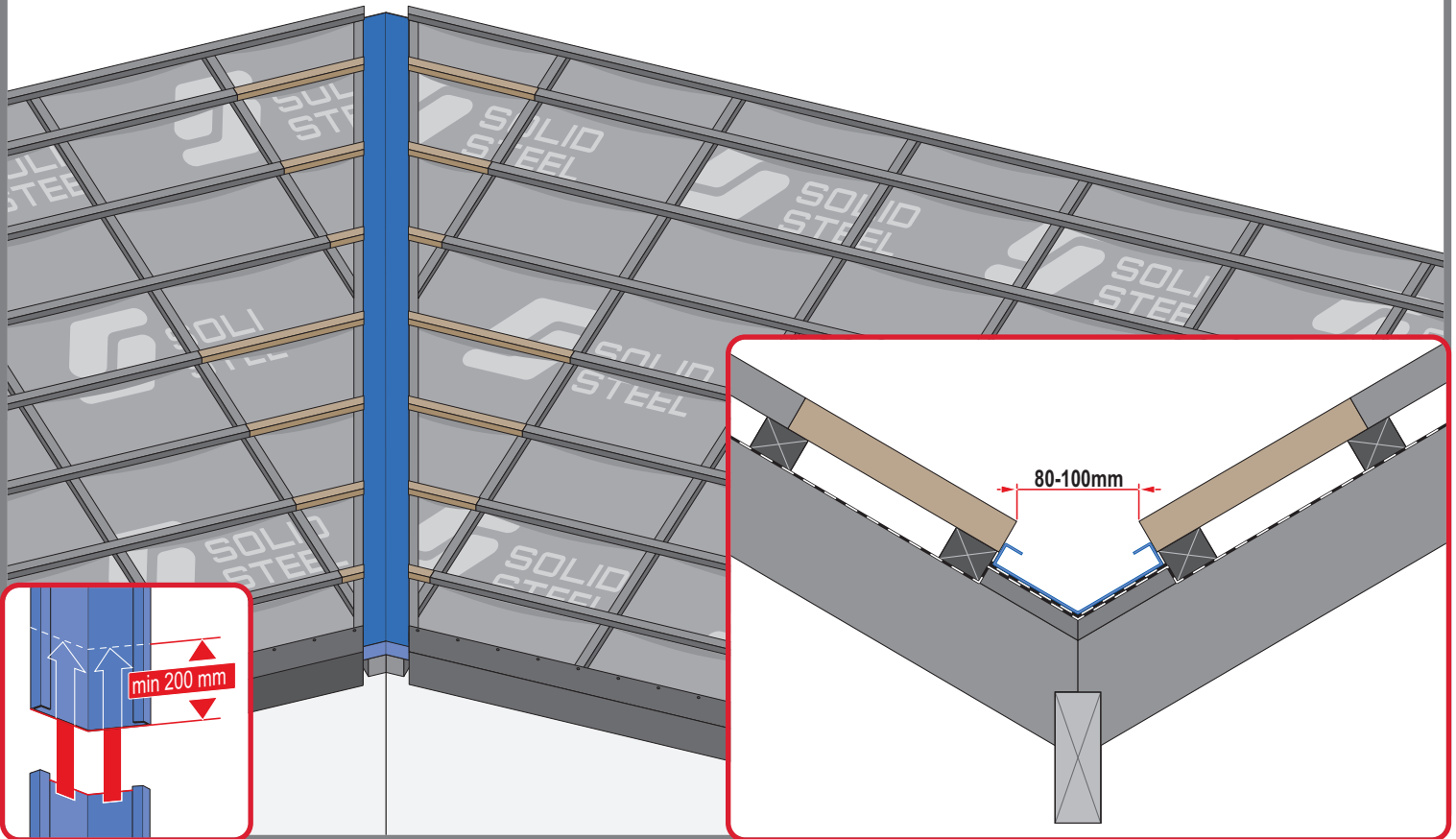
min 100 mm

min 500 mm

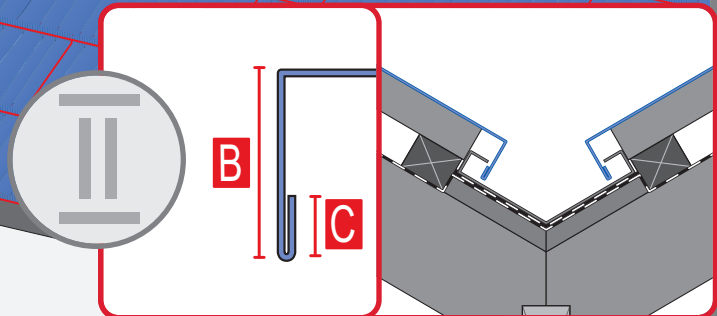
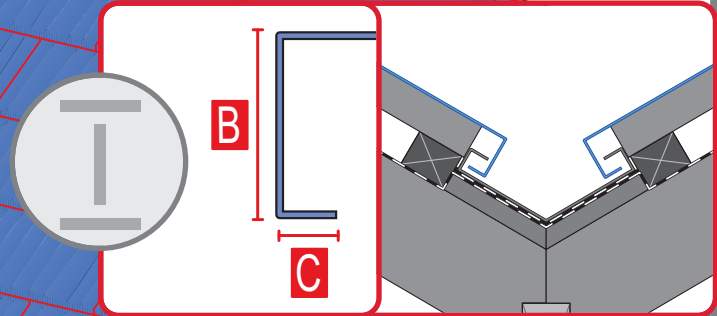
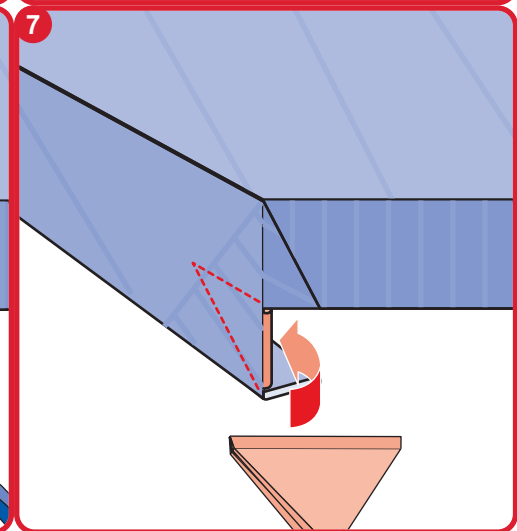
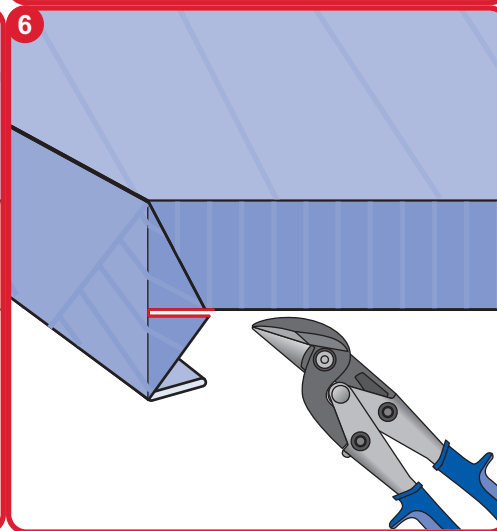
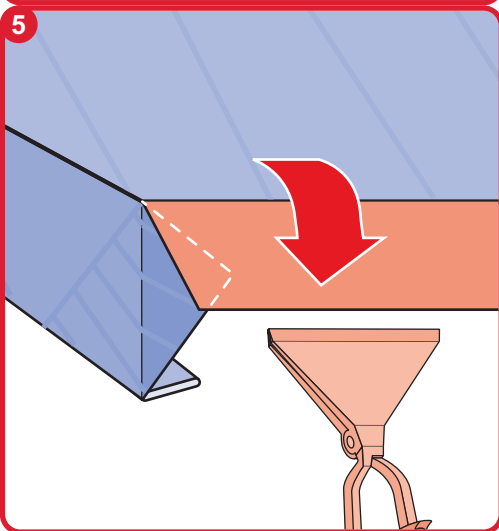
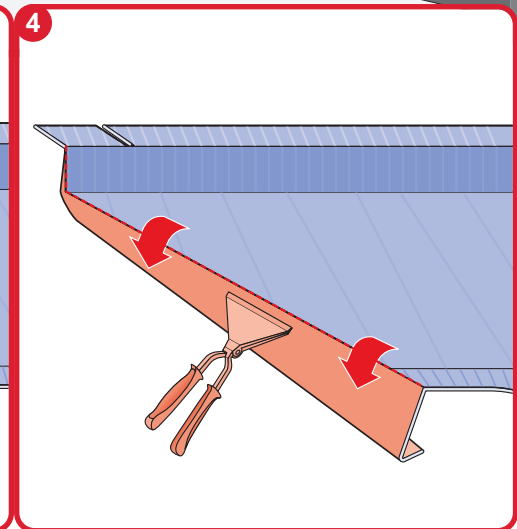
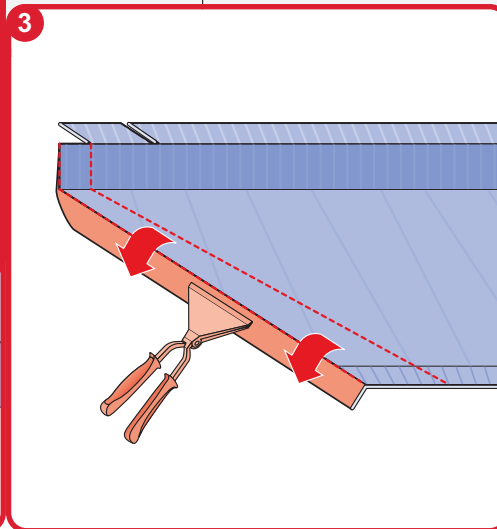
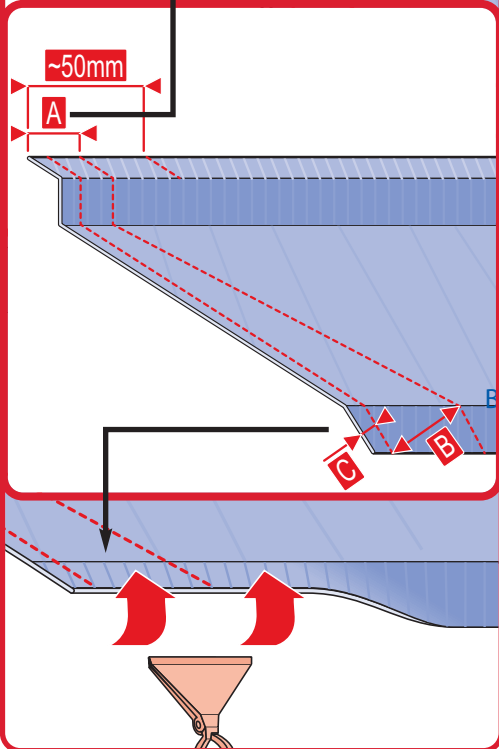
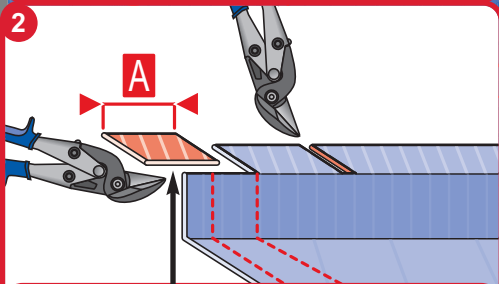
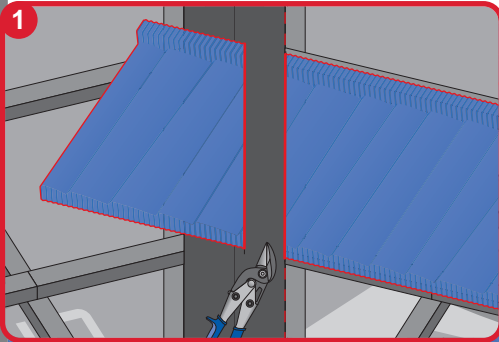
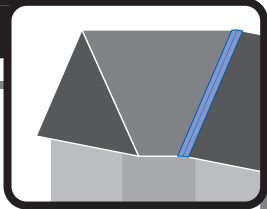
9a



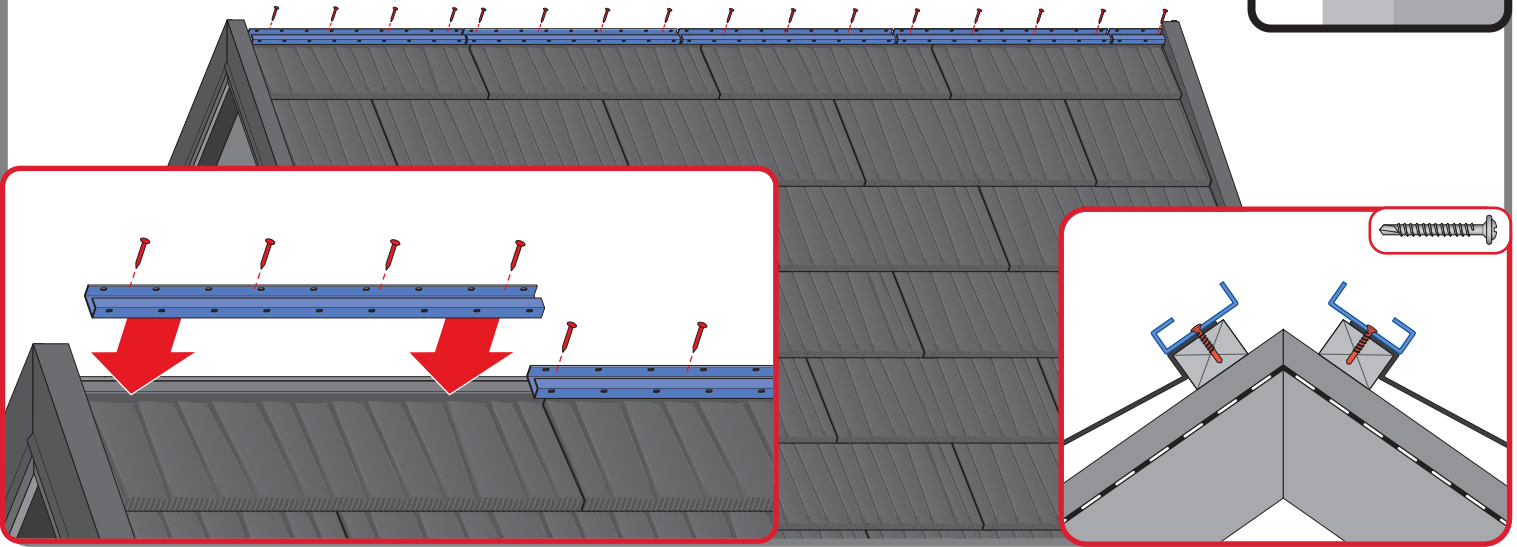
9b



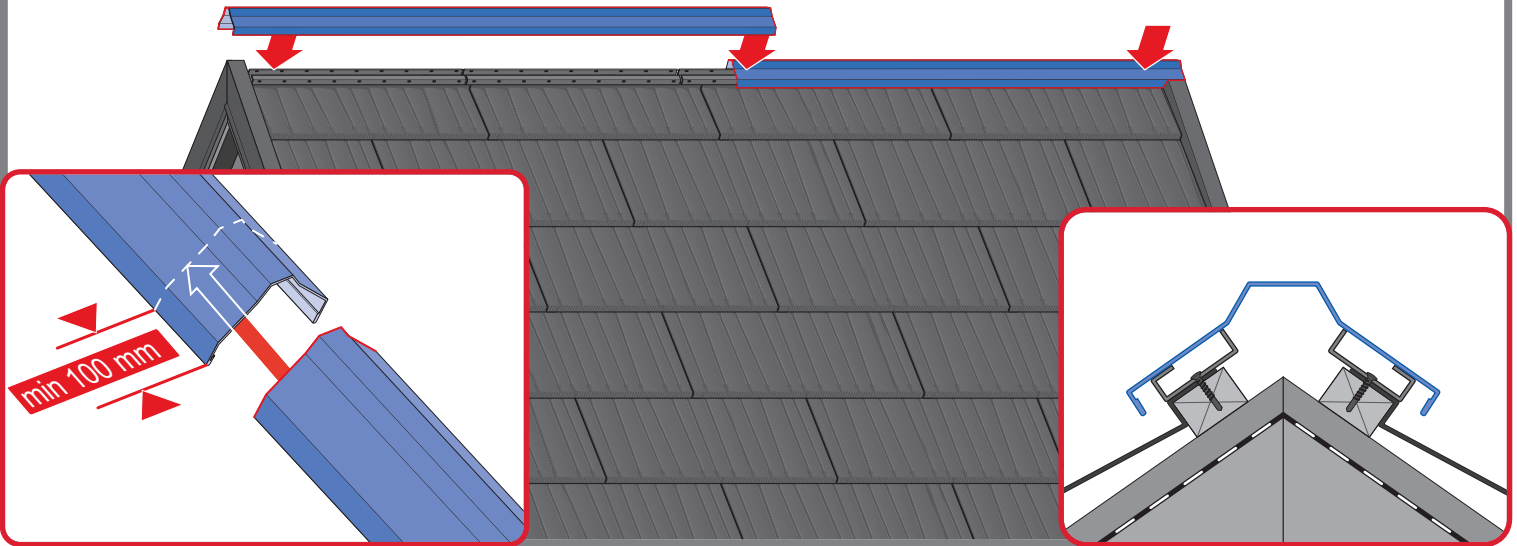
9c



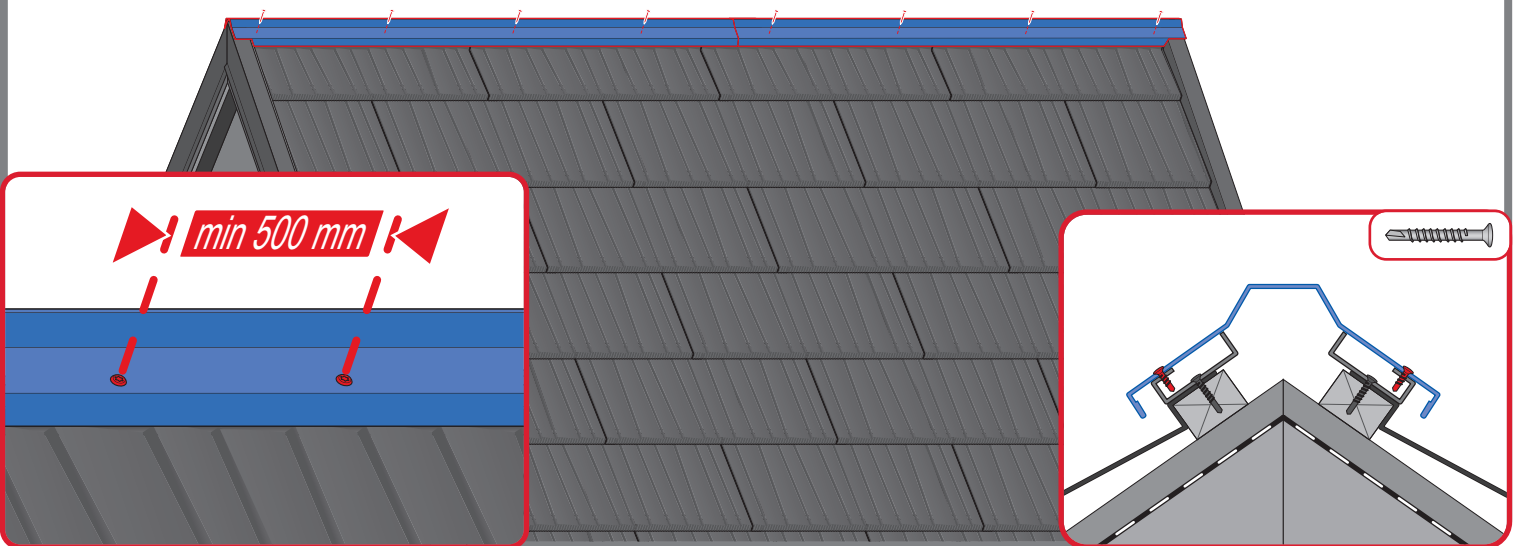
10a



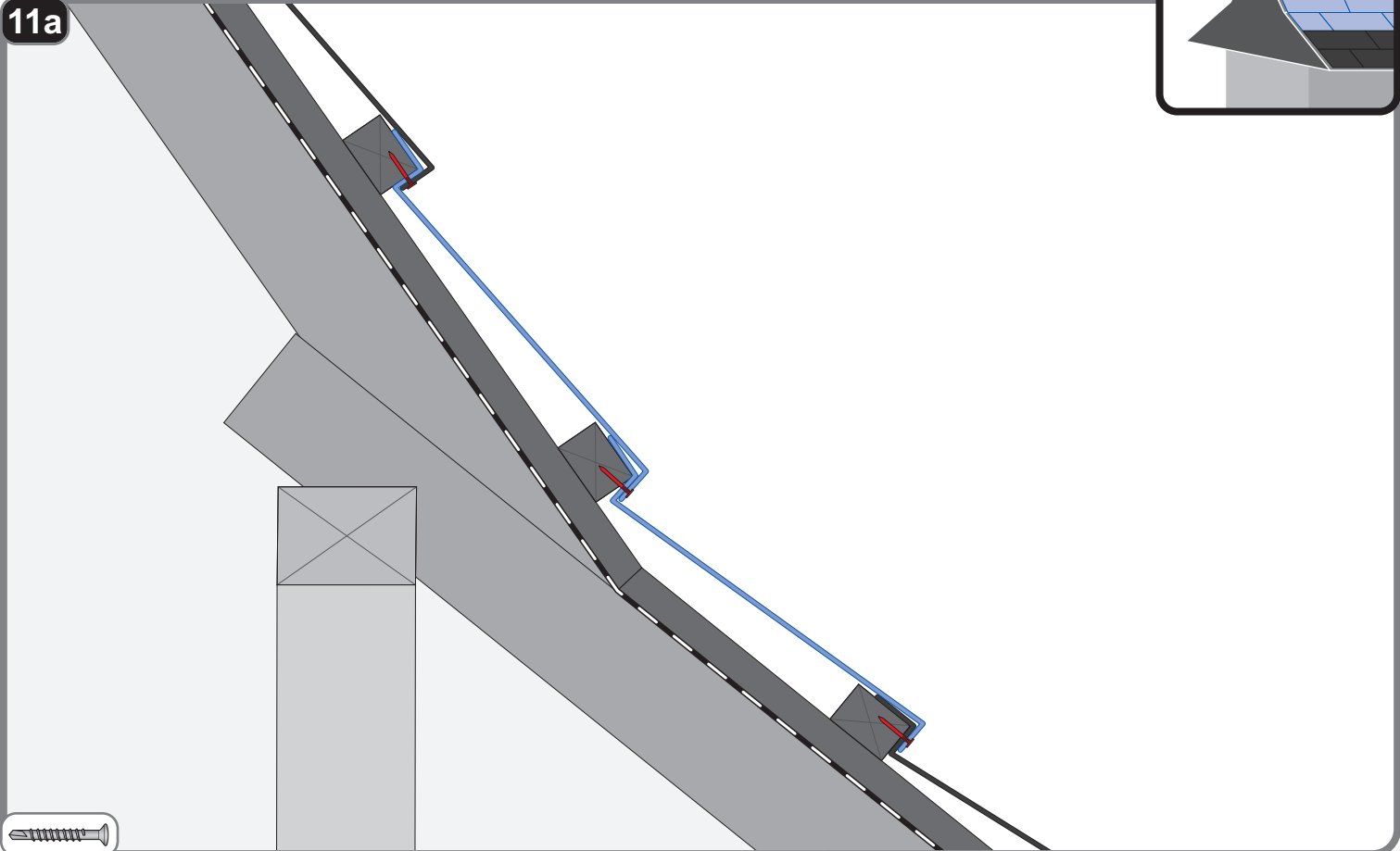
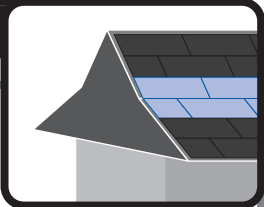
10b



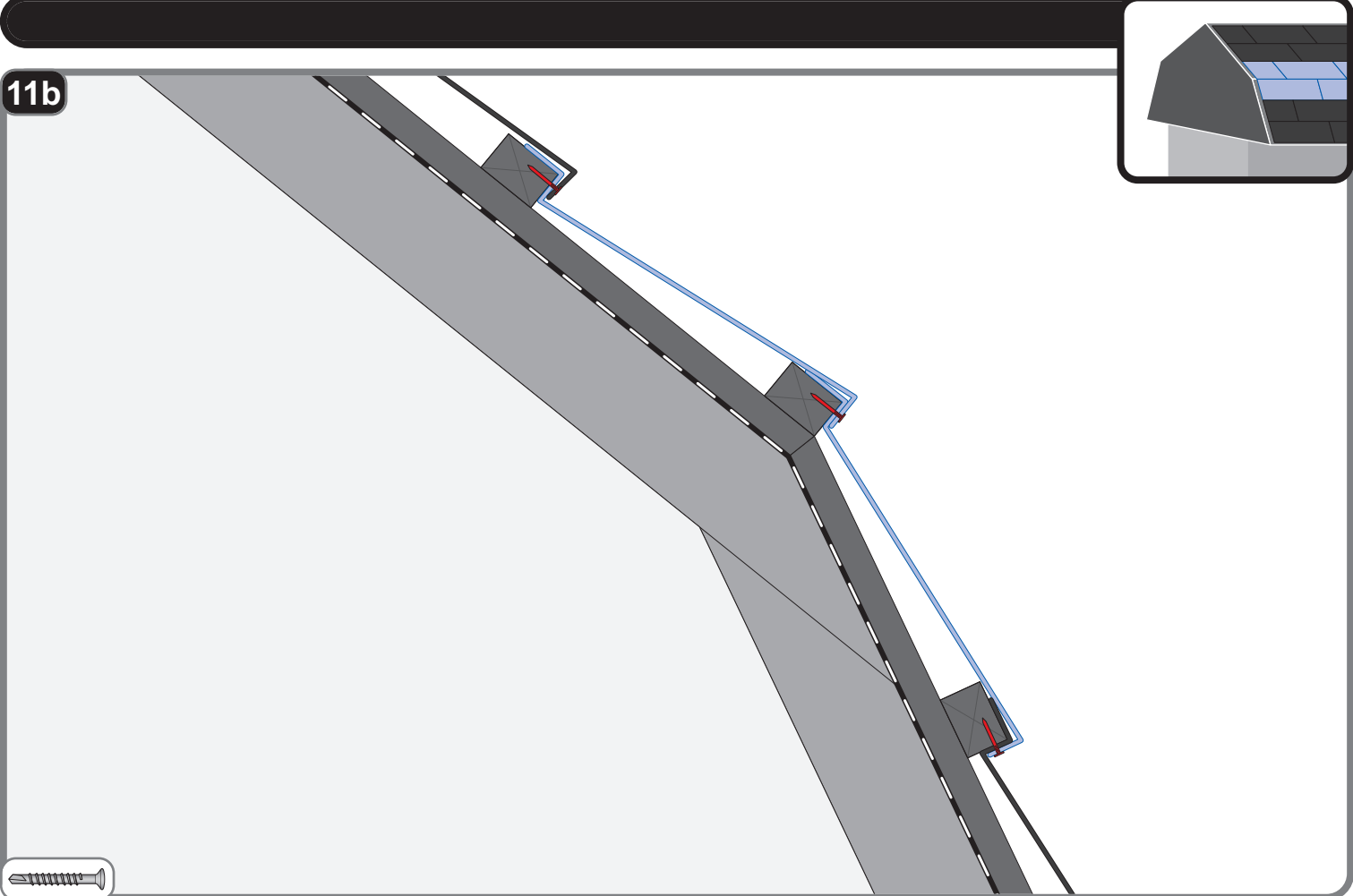
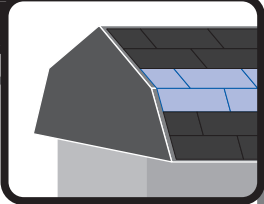
10c



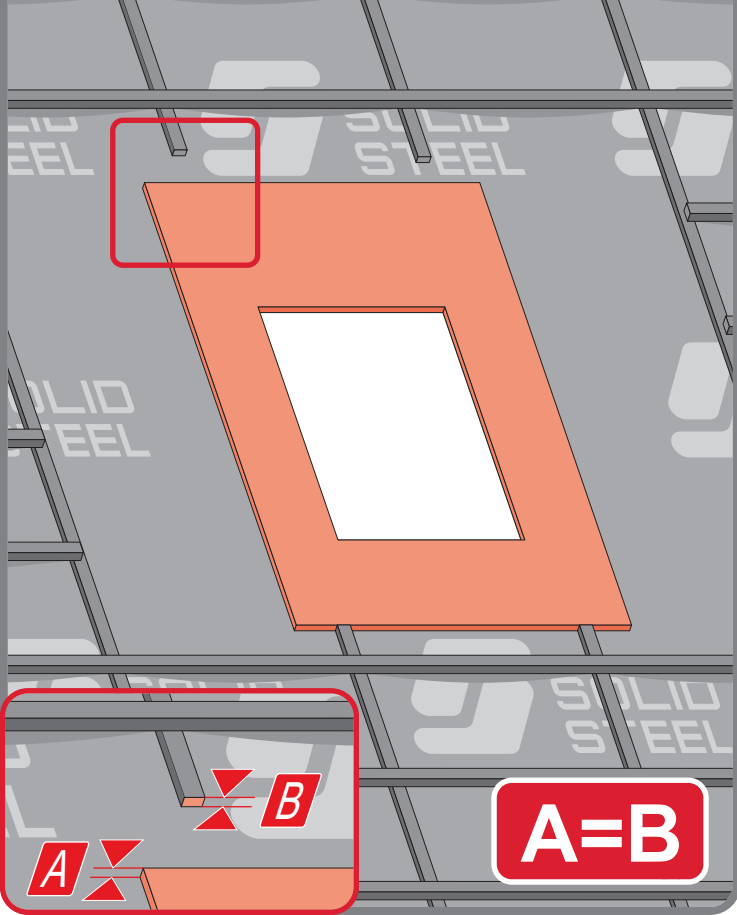
11a



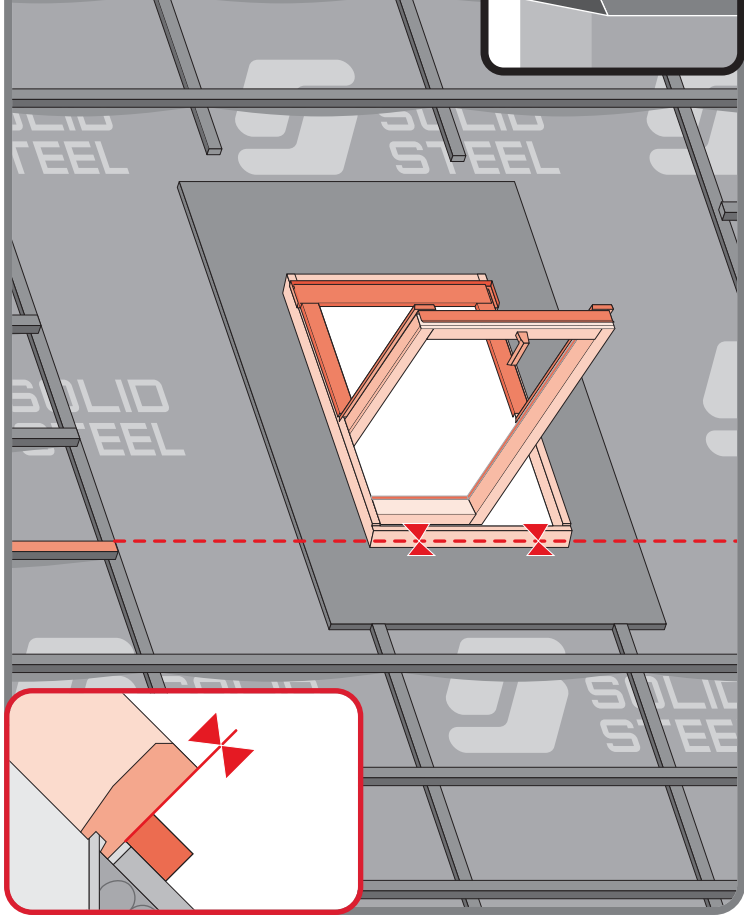
11b



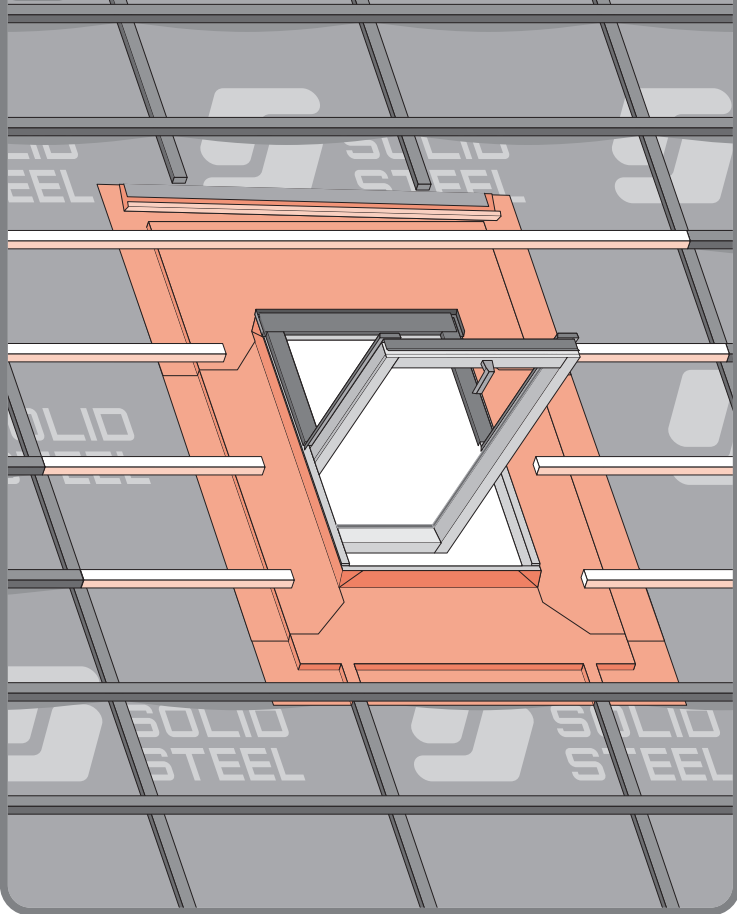
12a



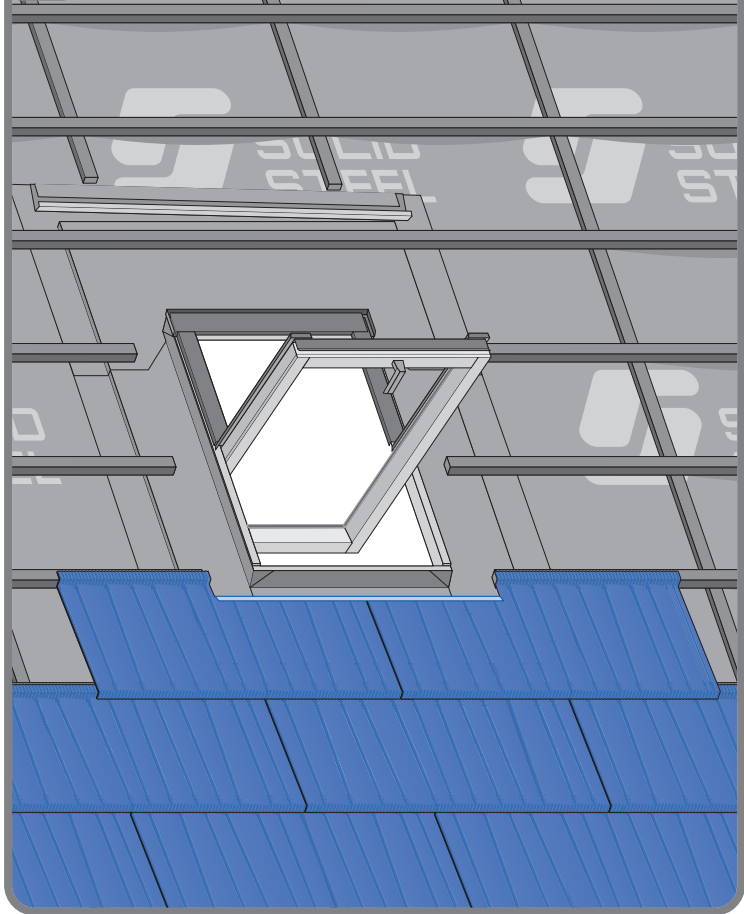
12b



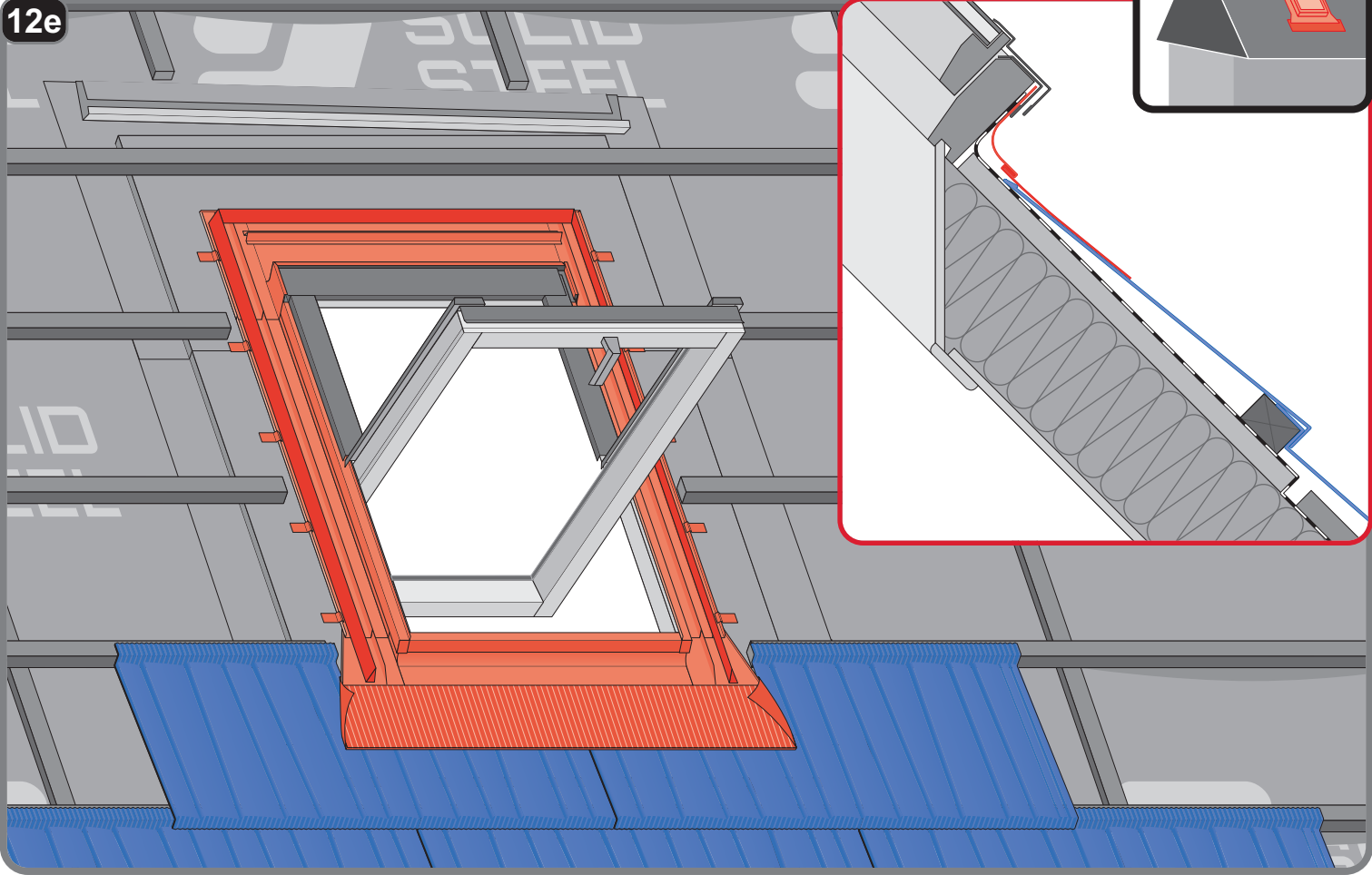
12c



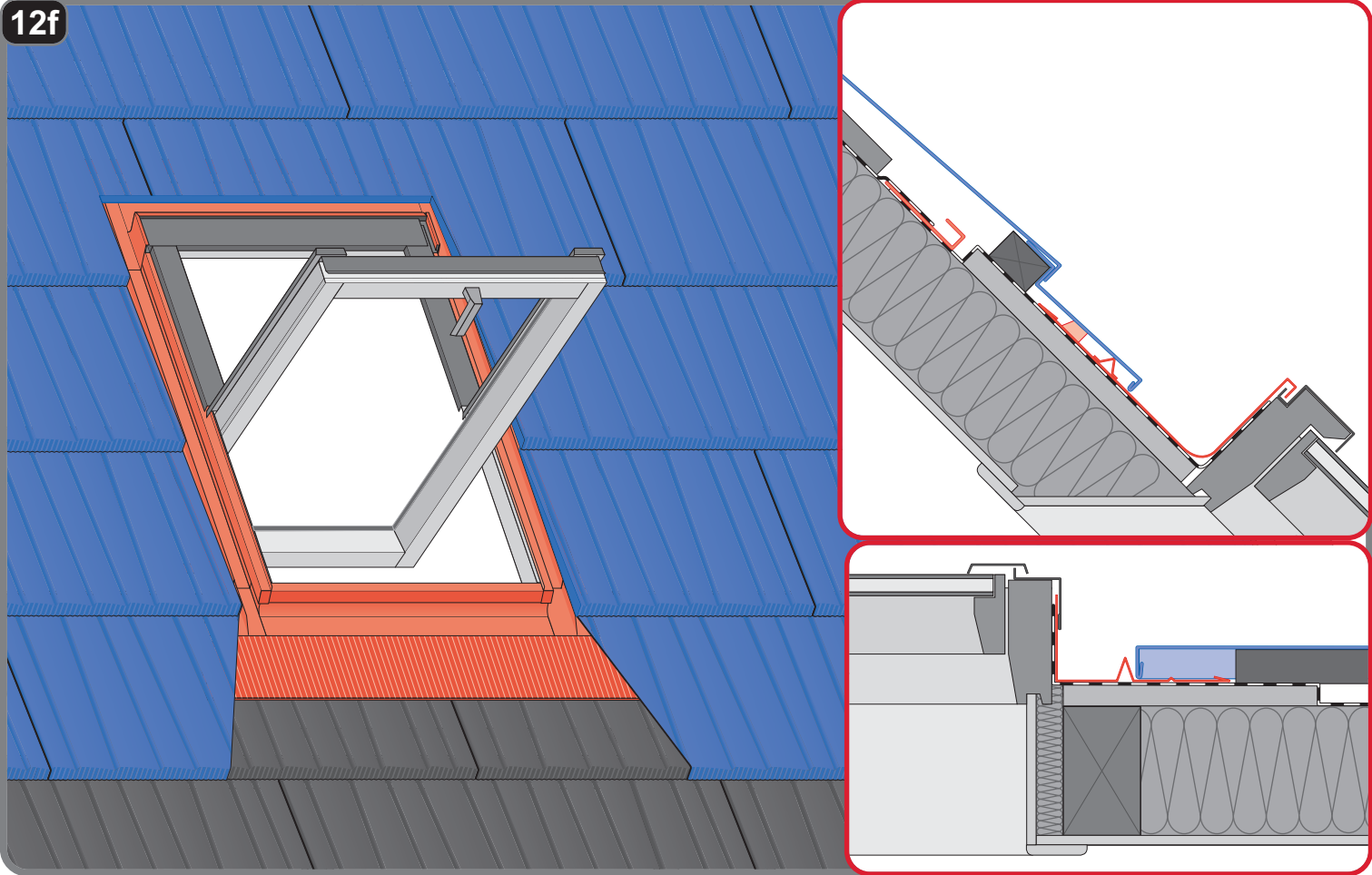
12d



12e



12f





BLACHOTRAPEZ Sp.z o.o.
ul. Kilińskiego 49A
34-700 RABKA ZDRÓJ, POLSKA
tel. 18 26 85 200, fax. 18 26 85 215
[www. blachotrapez.eu](http://www.blachotrapez.eu)
blachotrapez@blachotrapez.eu

0820

Montaż blach dachowych wymaga wiedzy fachowej, specjalistycznej i doświadczenia. Niniejsza instrukcja jest materiałem poglądowym i nie zwalnia wykonawców z obowiązku przestrzegania zasad sztuki dekarzkiej i norm. Sposoby montażu przedstawione w niniejszej instrukcji mają charakter wskazówek ogólnych. Wymagana metoda montażu może różnić się od wskazanej w instrukcji w zależności od typu dachu lub rozwiązań regionalnych. Aby skorzystać z ogólnych instrukcji i wskazówek montażu, postępuj zgodnie z wytycznymi projektanta lub skontaktuj się z naszym działem wsparcia technicznego. Doświadczeni wykonawcy posiadają indywidualne rozwiązania, które Spółka BLACHOTRAPEZ akceptuje.