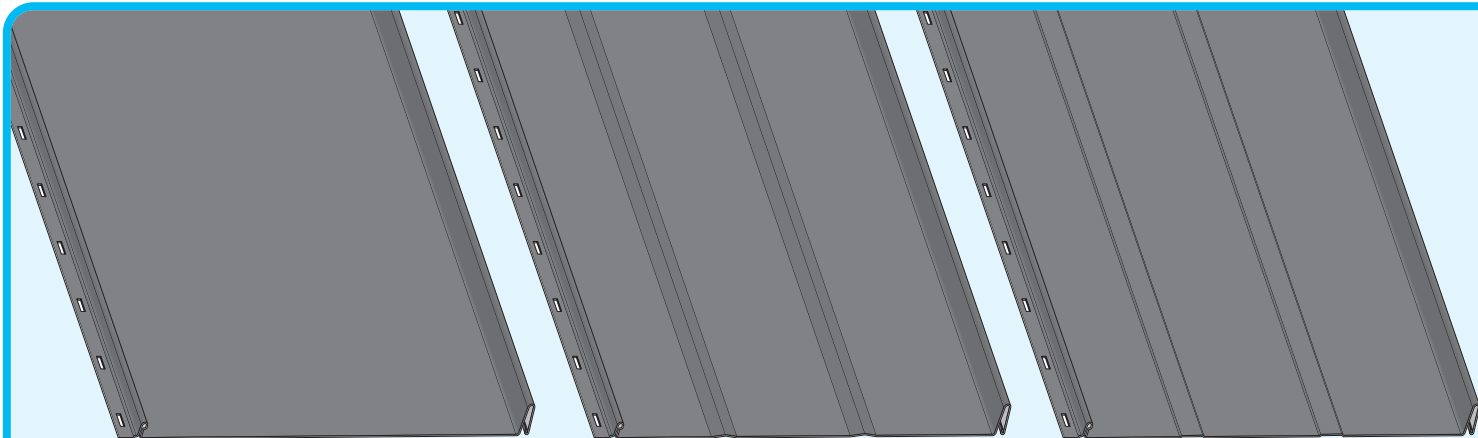
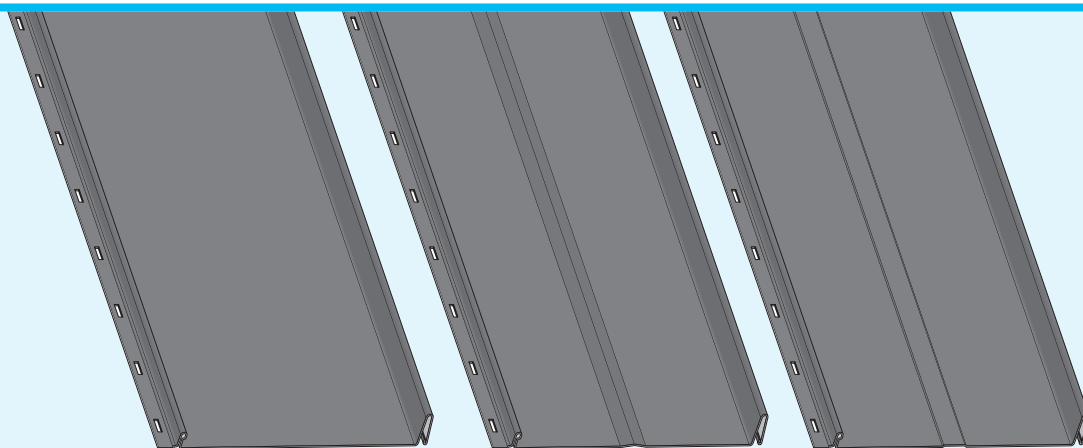
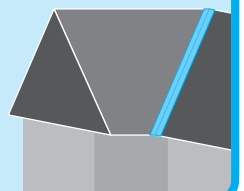
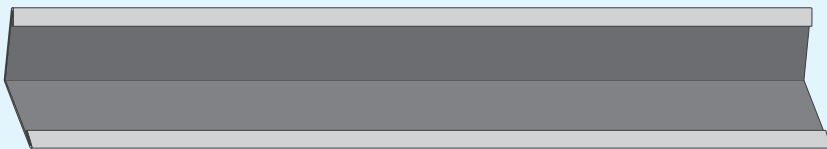
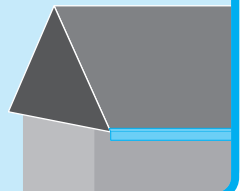
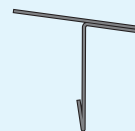
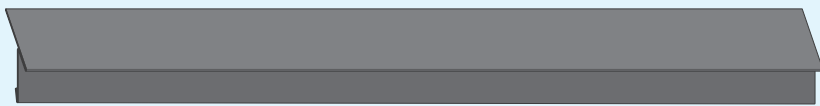
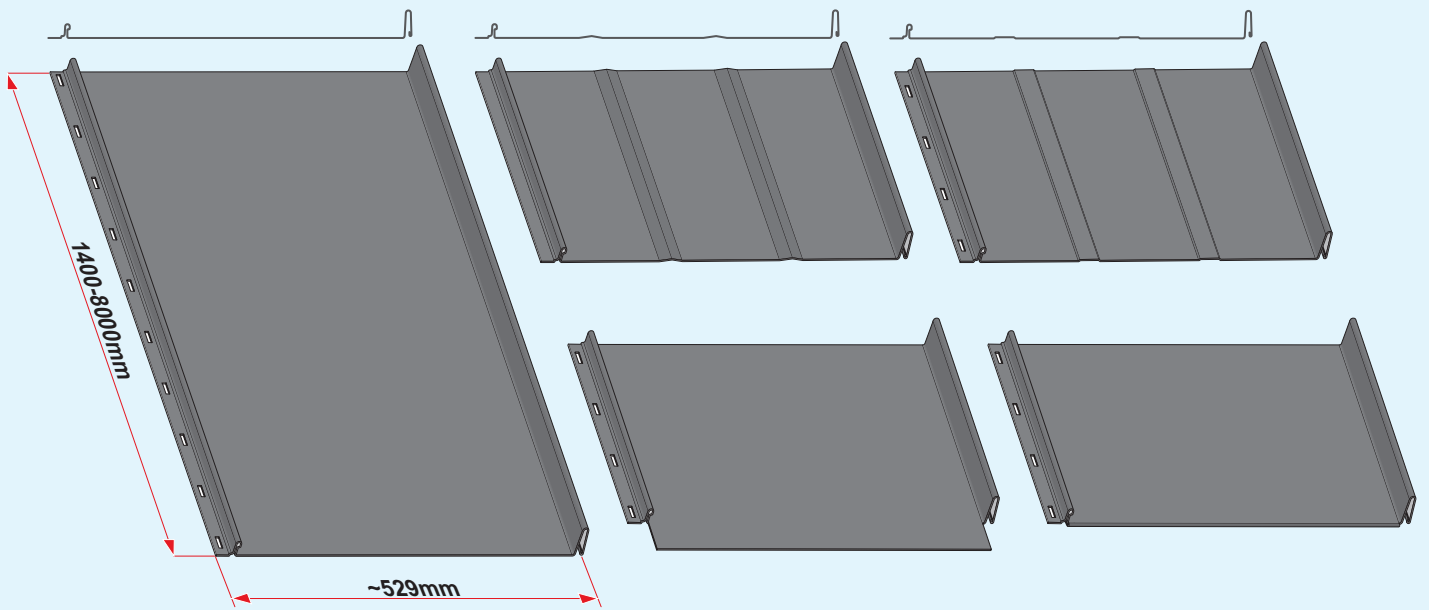
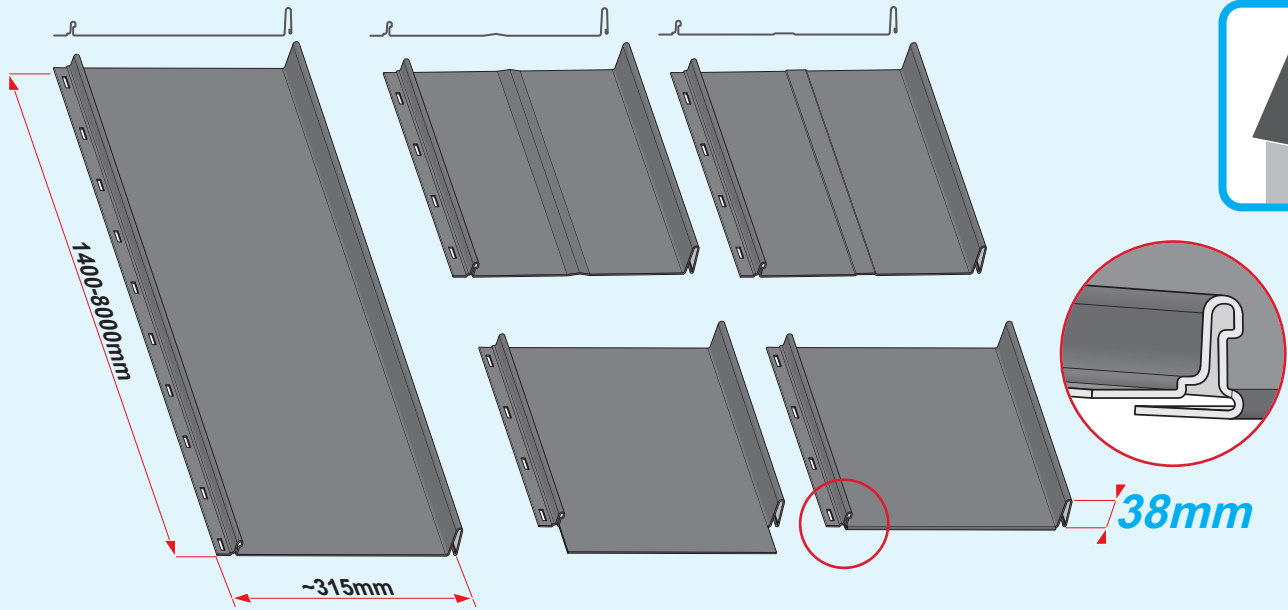


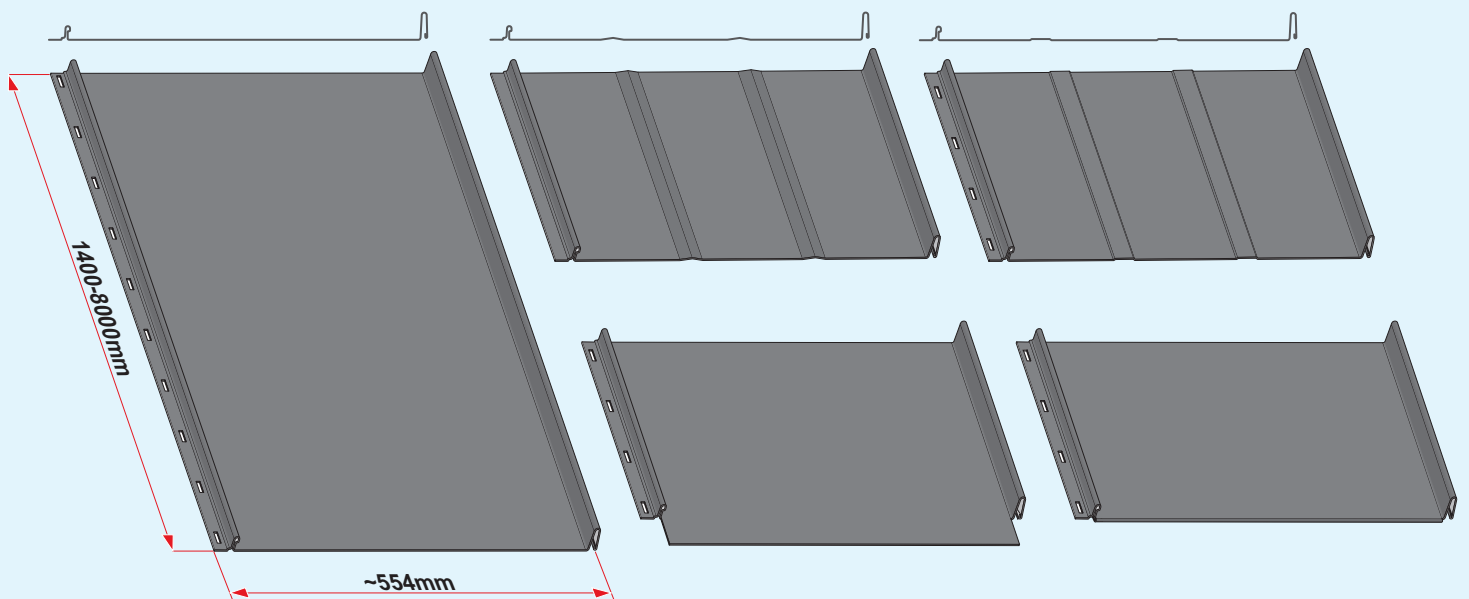
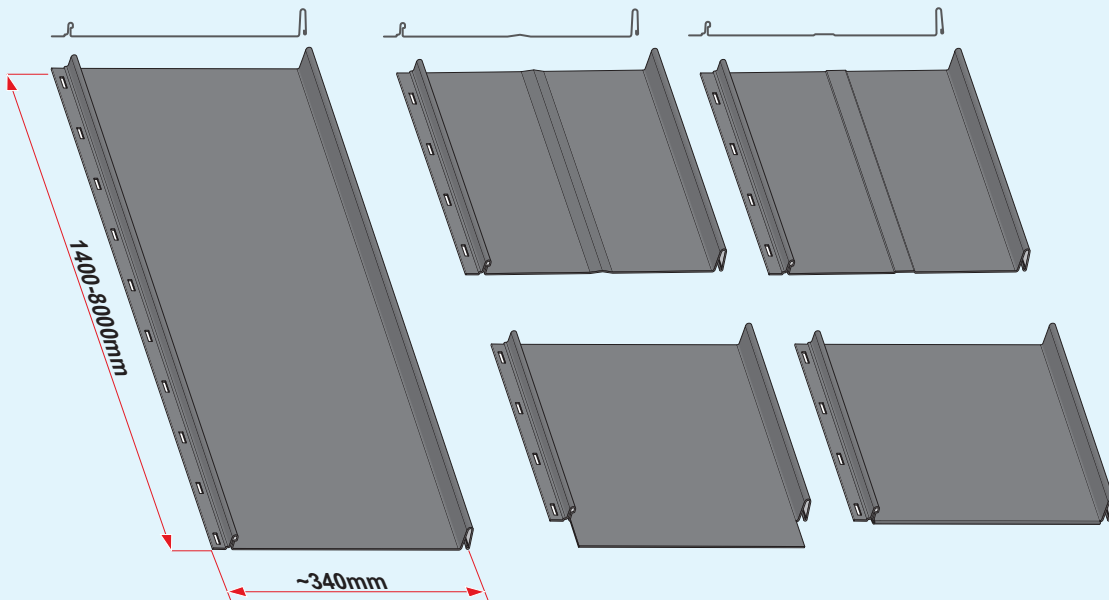
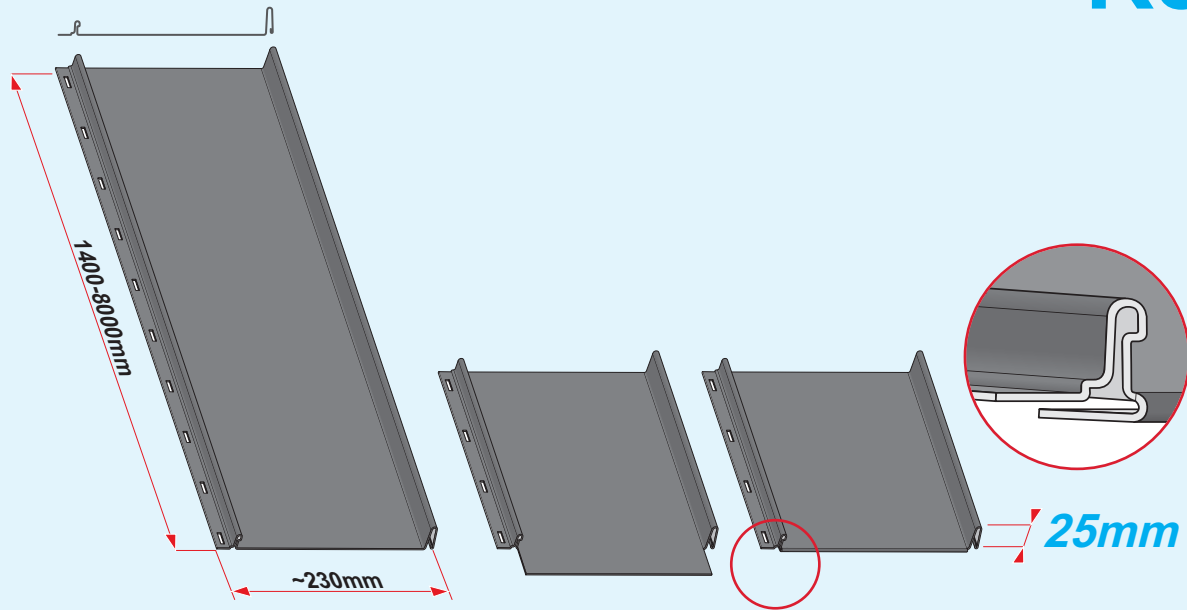
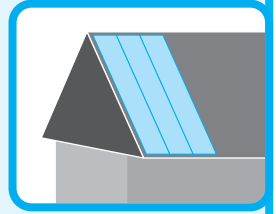
I n s t r u k c j a M o n t a ż u



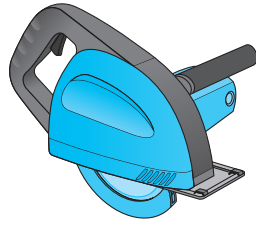
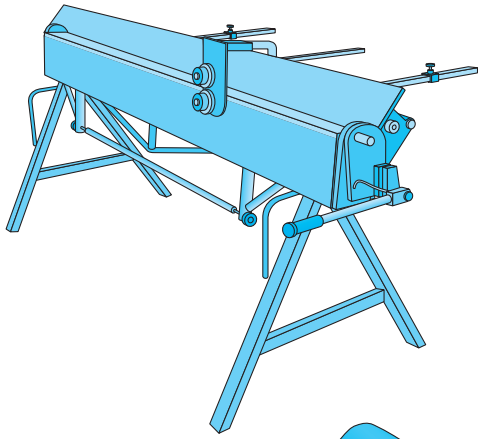
Retro 38



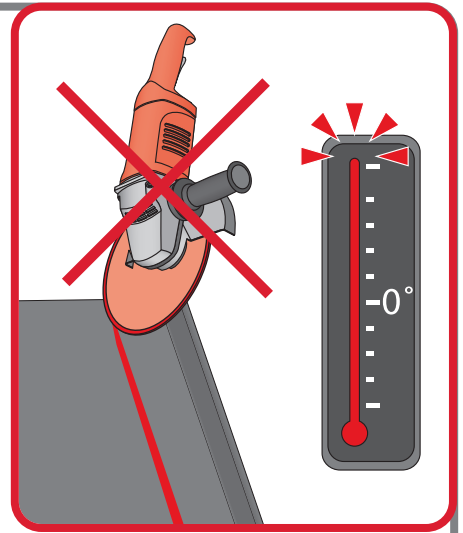
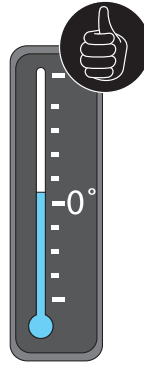
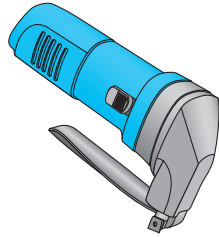
Retro 25



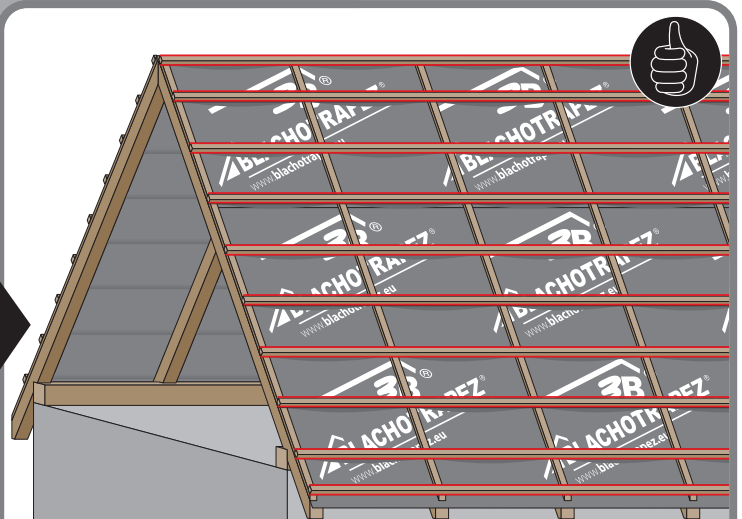
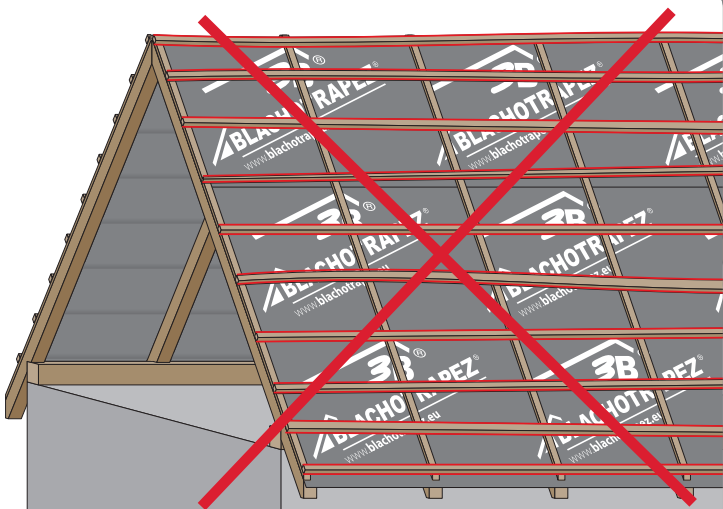
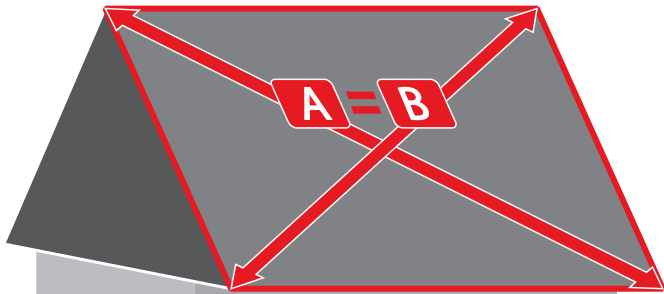
1



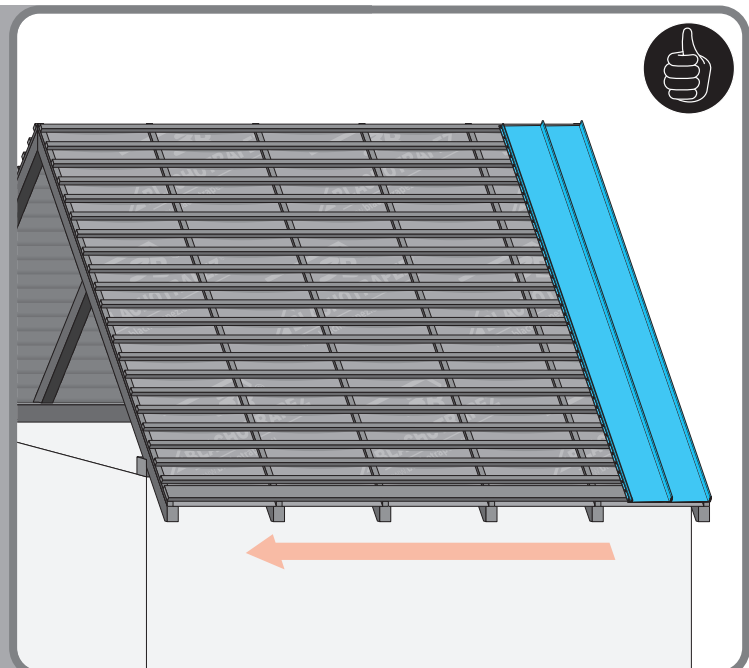
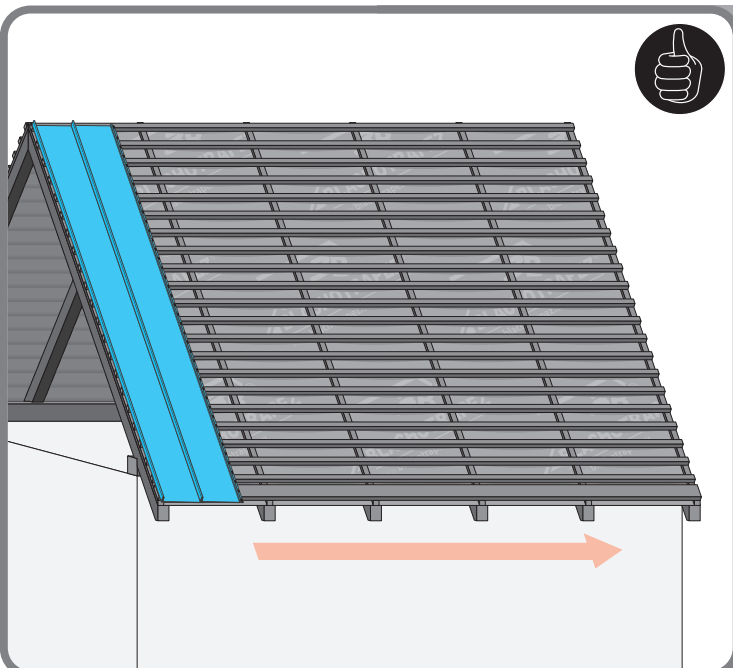
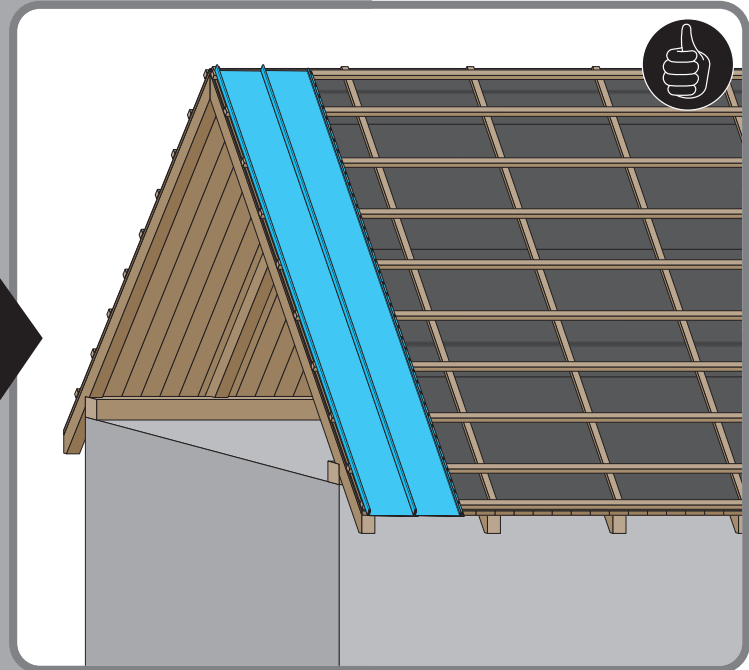
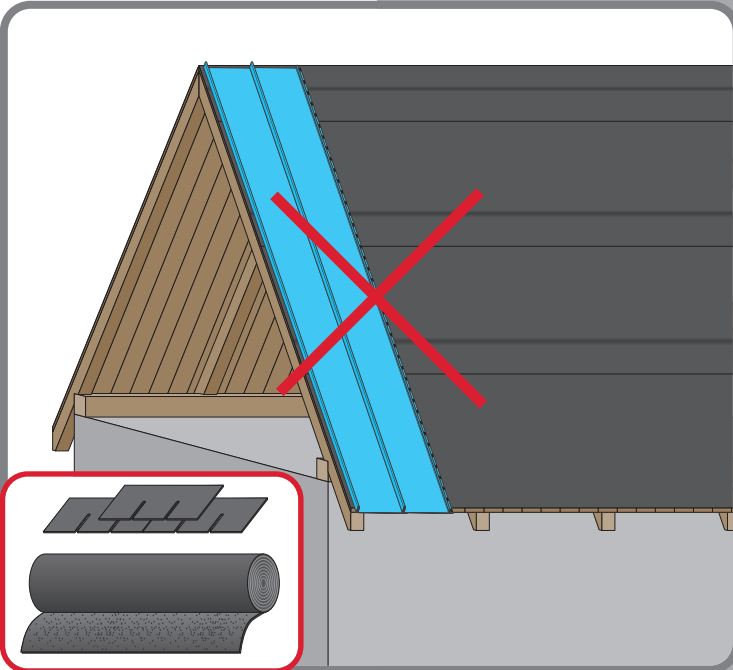
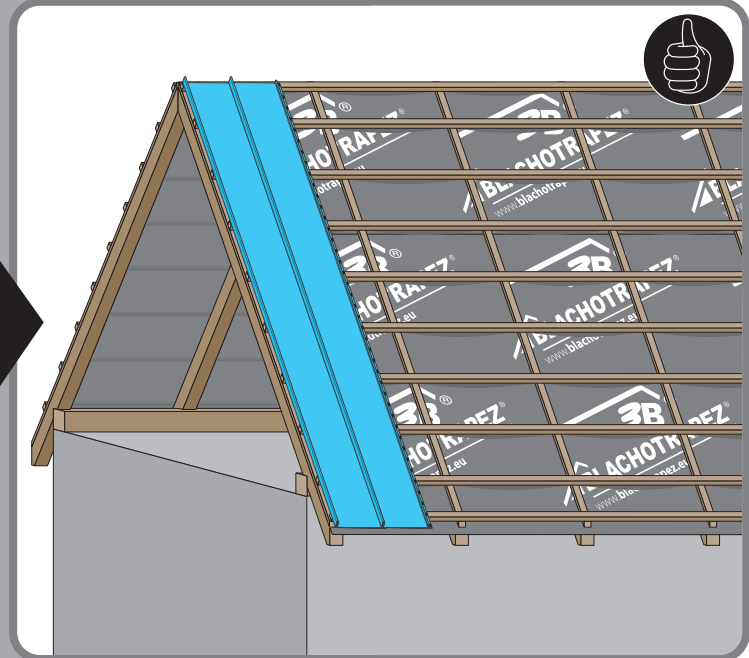
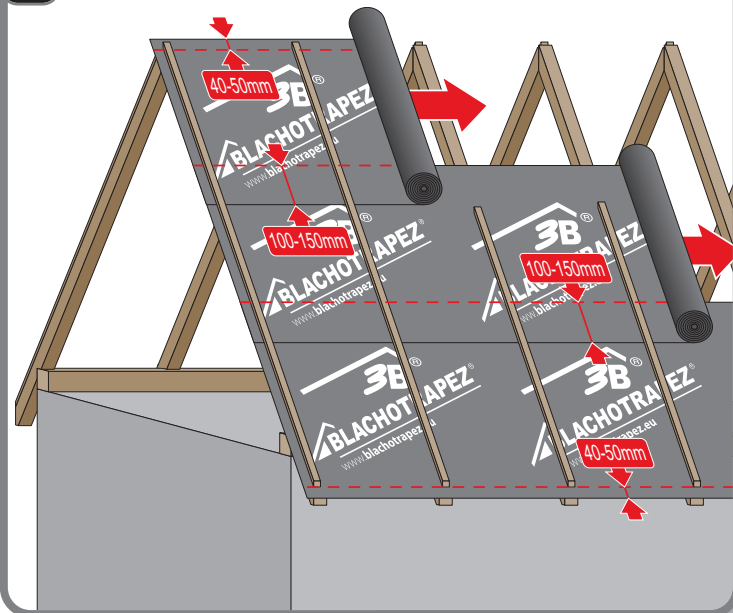
max 4000 r/min



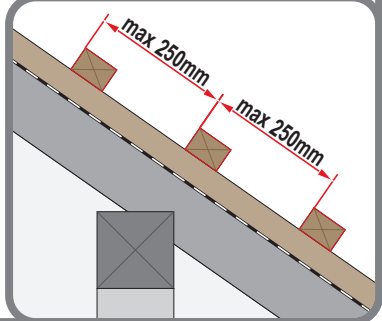
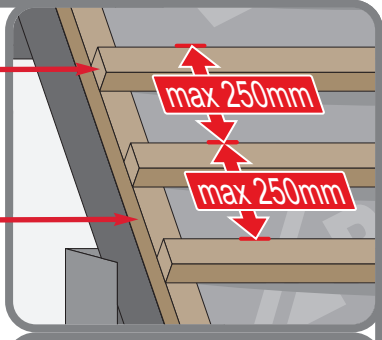
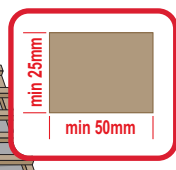
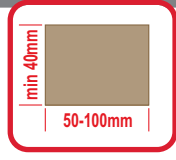
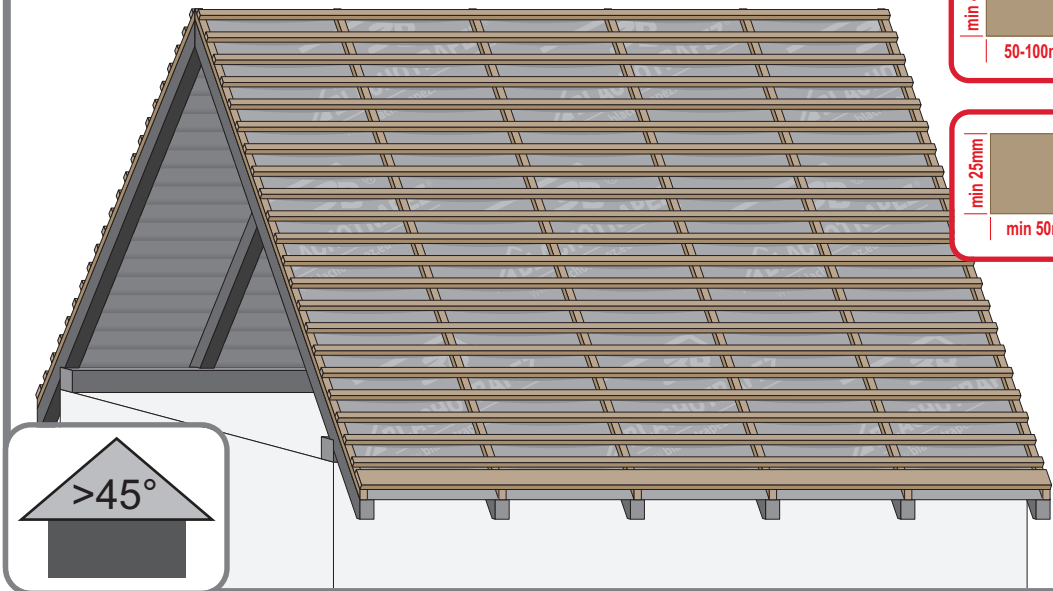
2



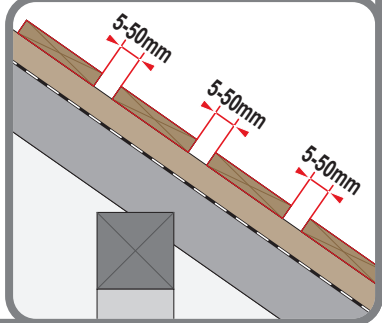
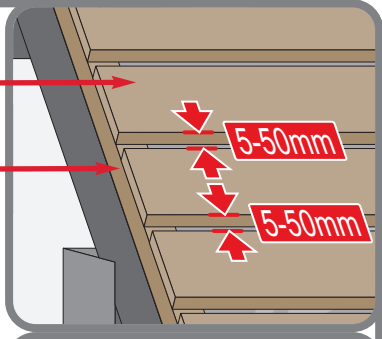
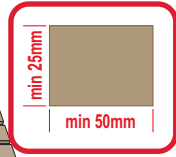
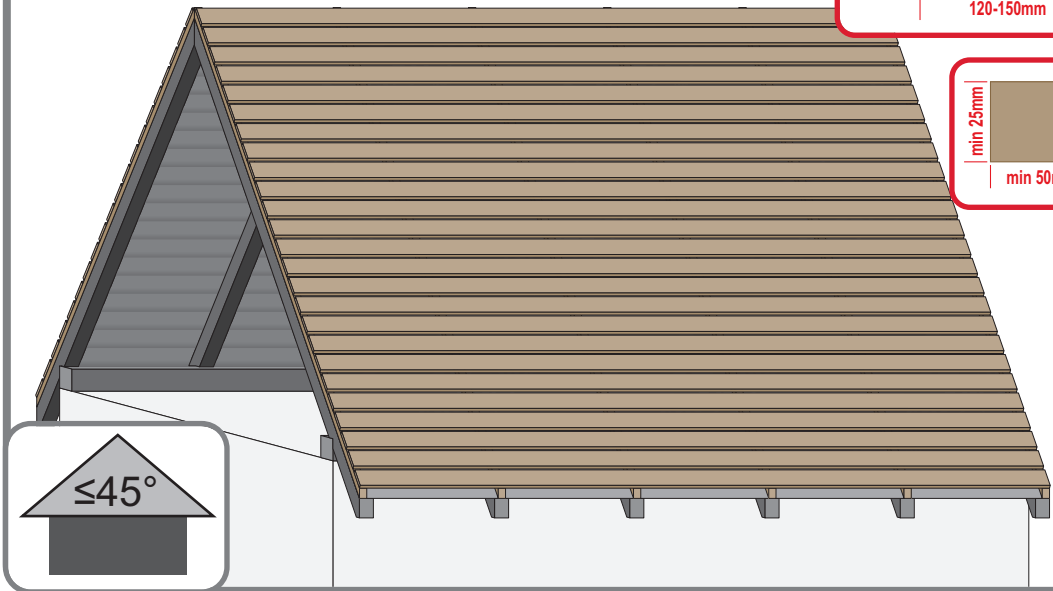
3a



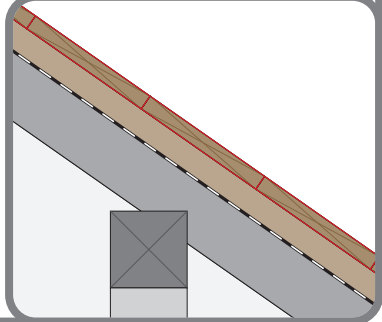
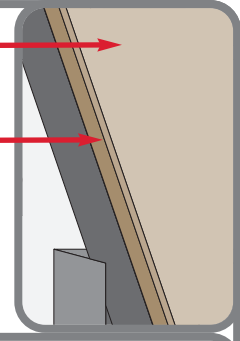
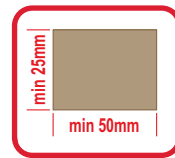
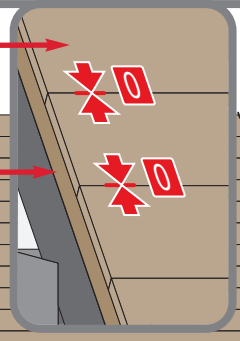
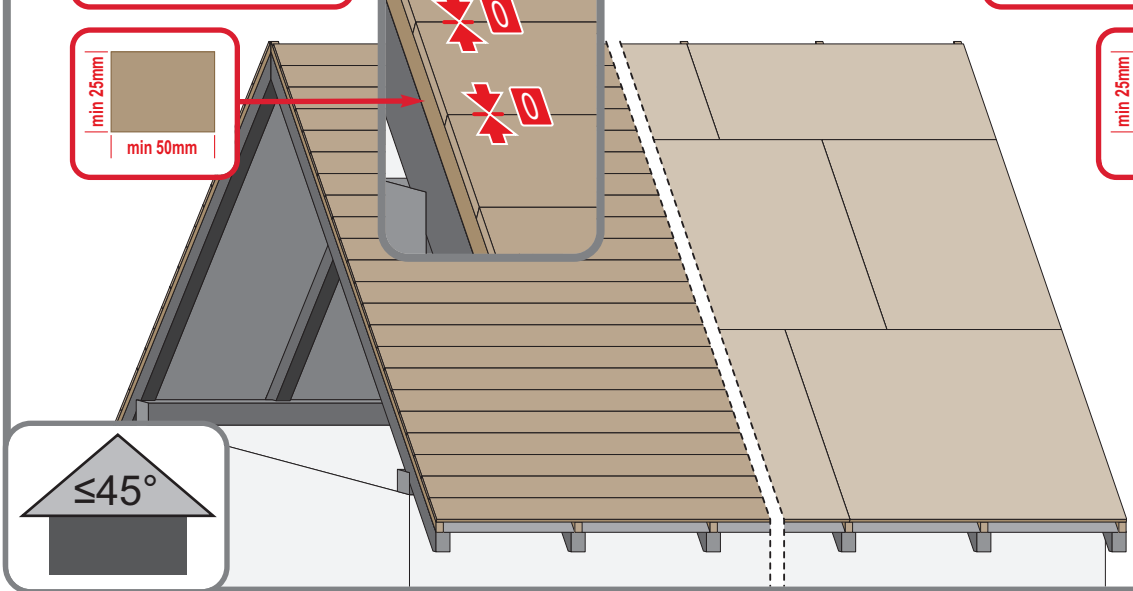
4a



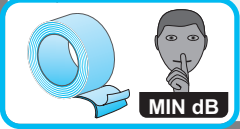
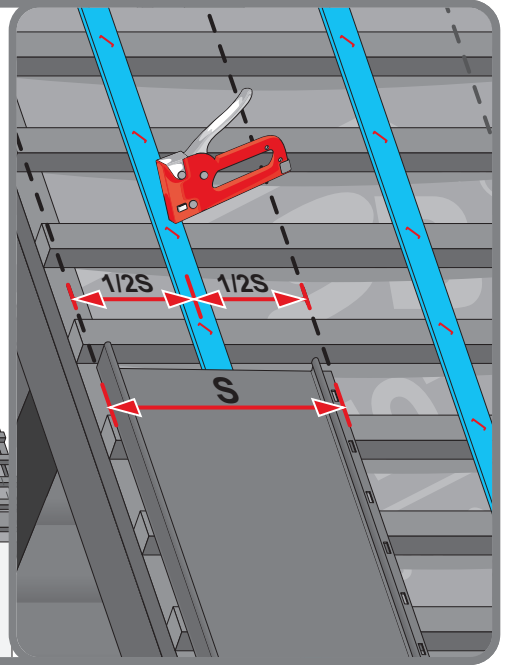
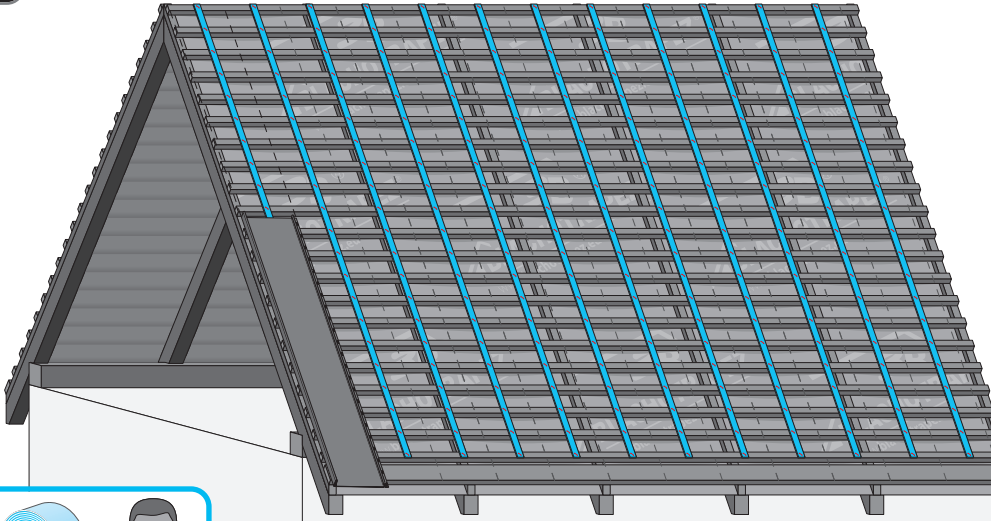
4b



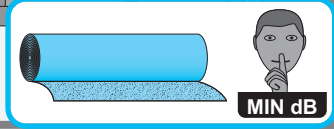
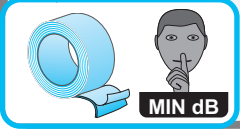
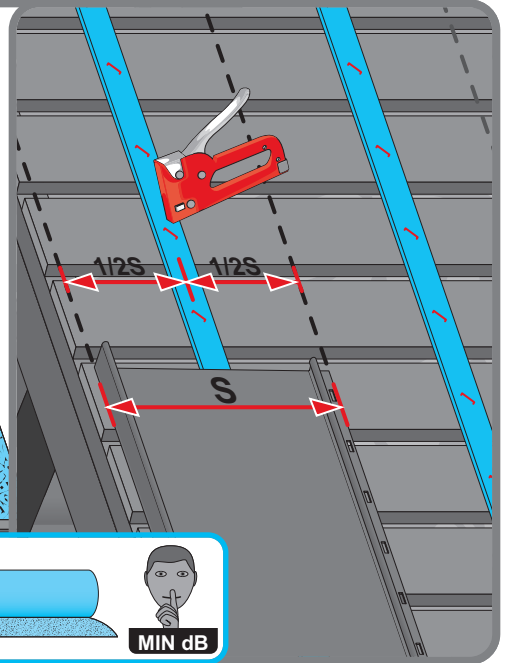
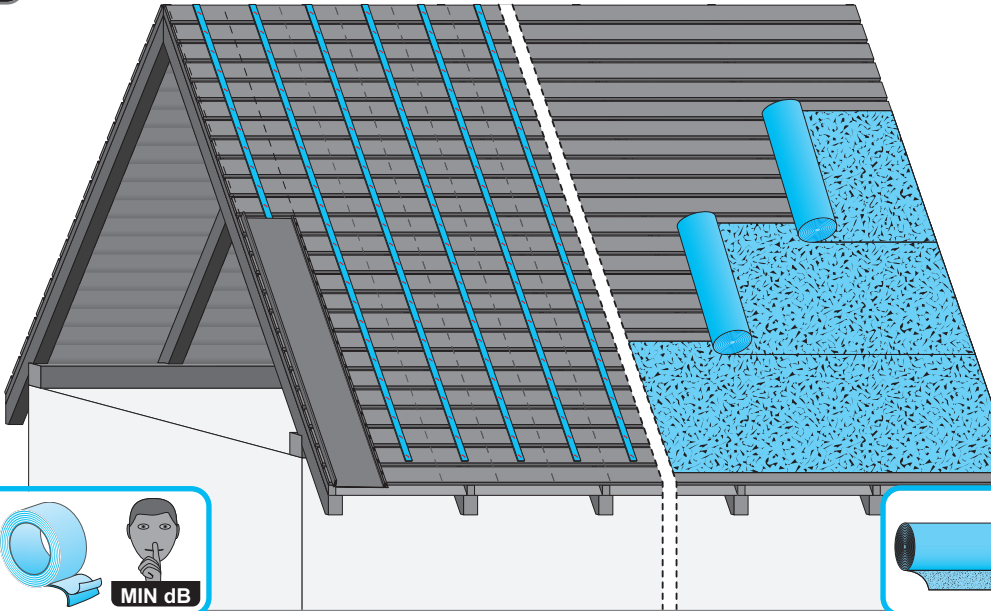
4c



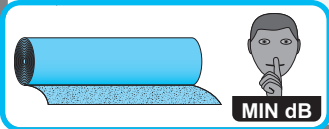
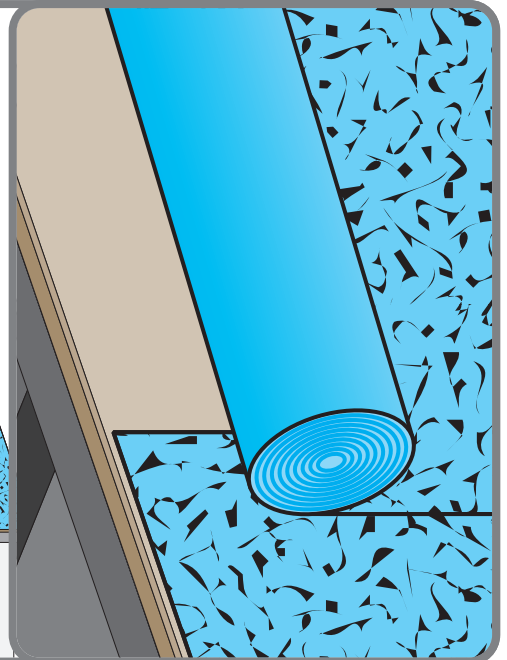
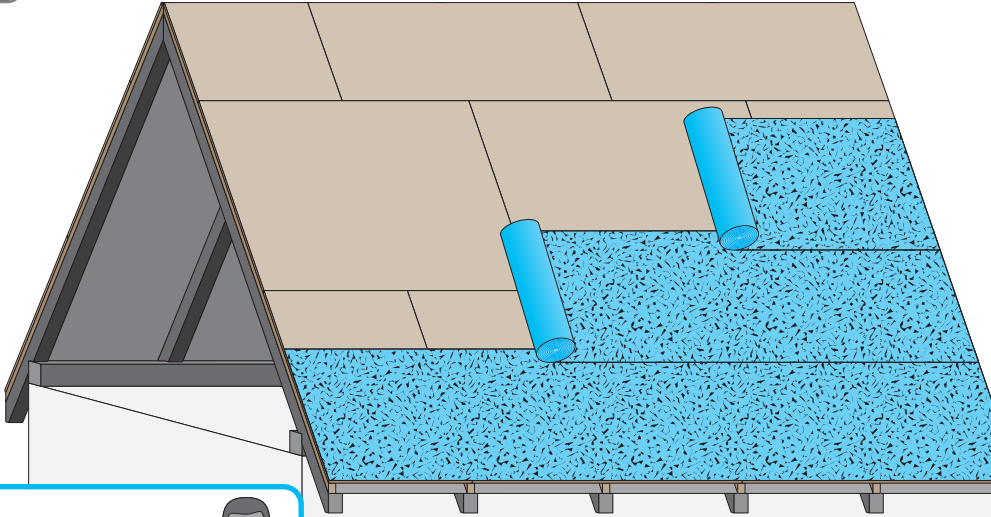
5a



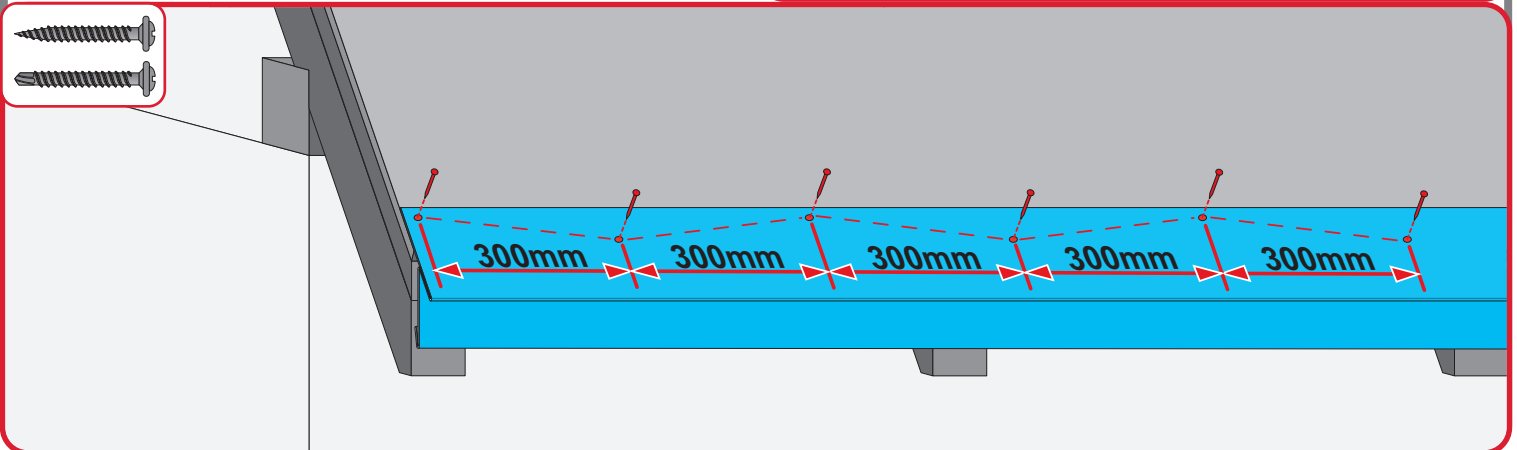
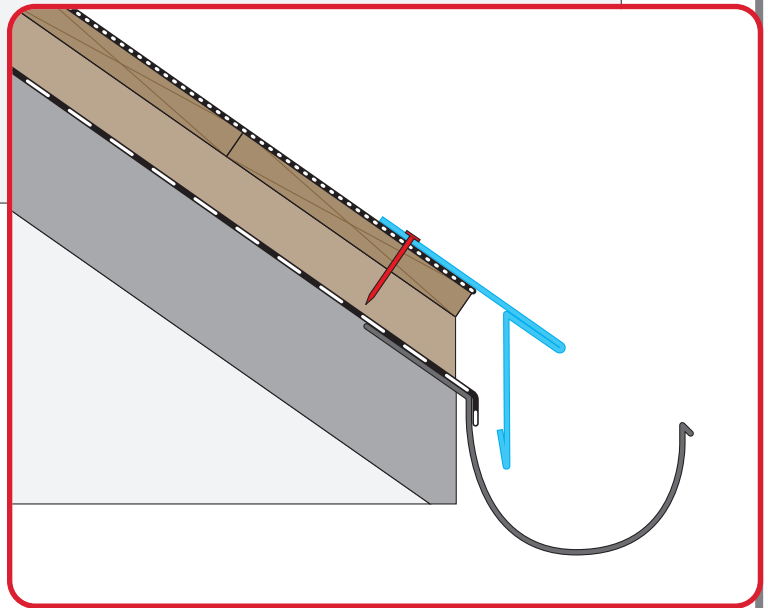
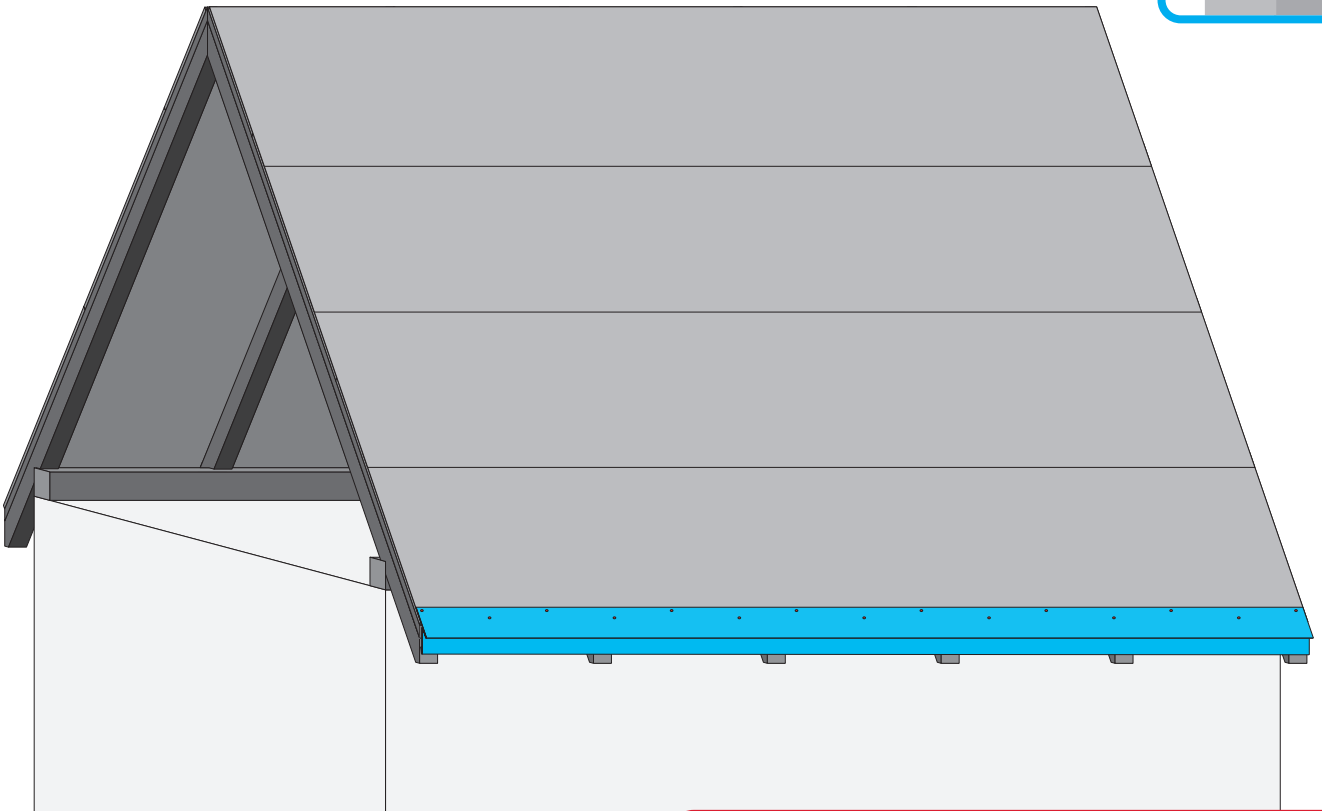
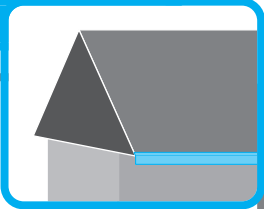
5b



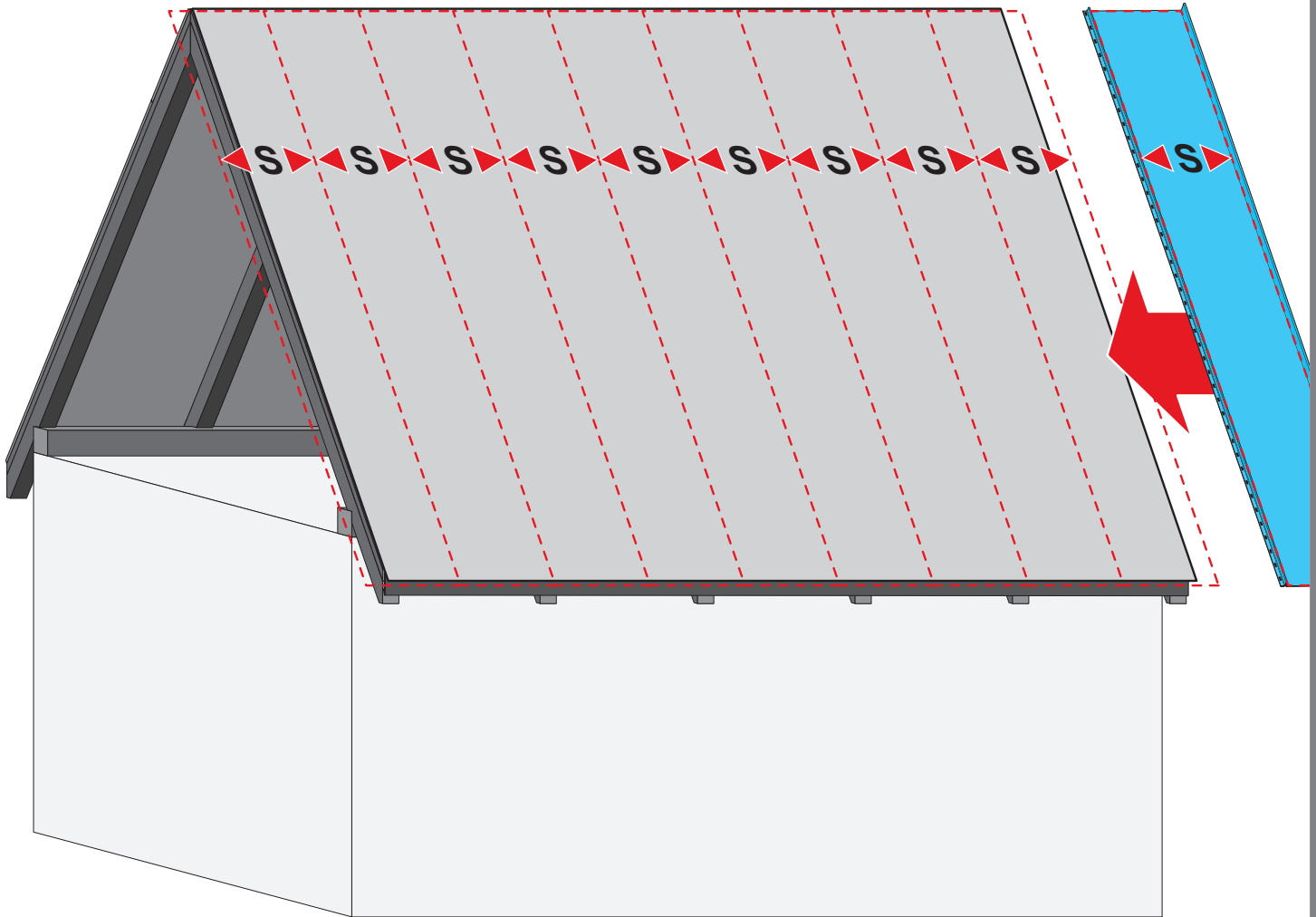
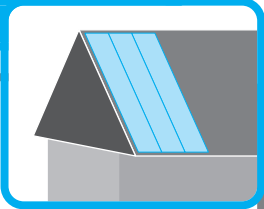
5c



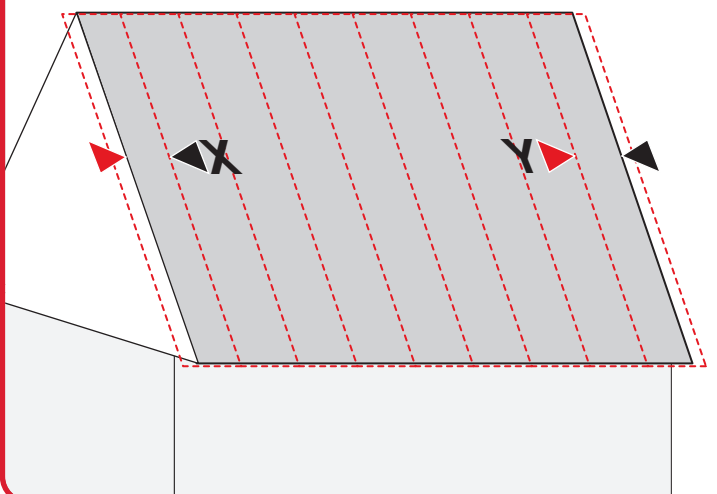
6



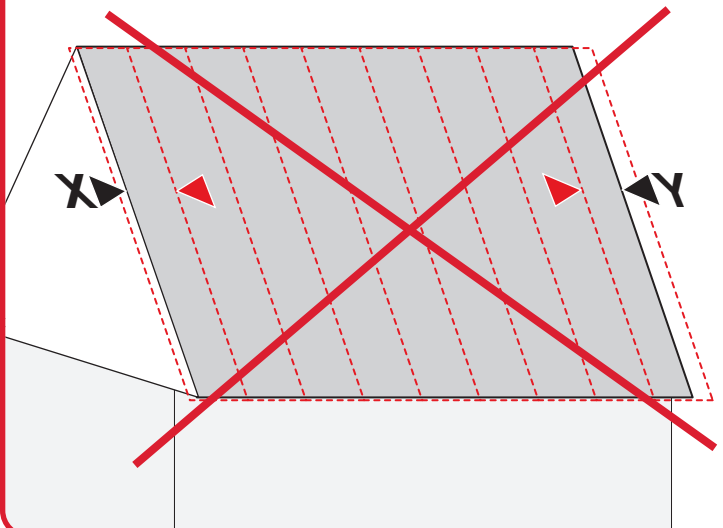
7a



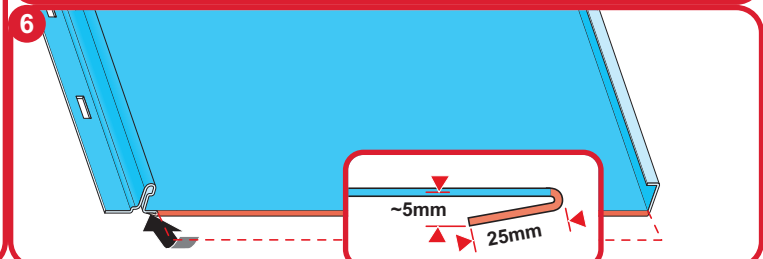
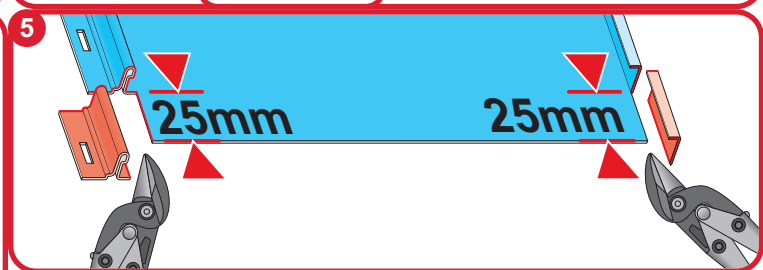
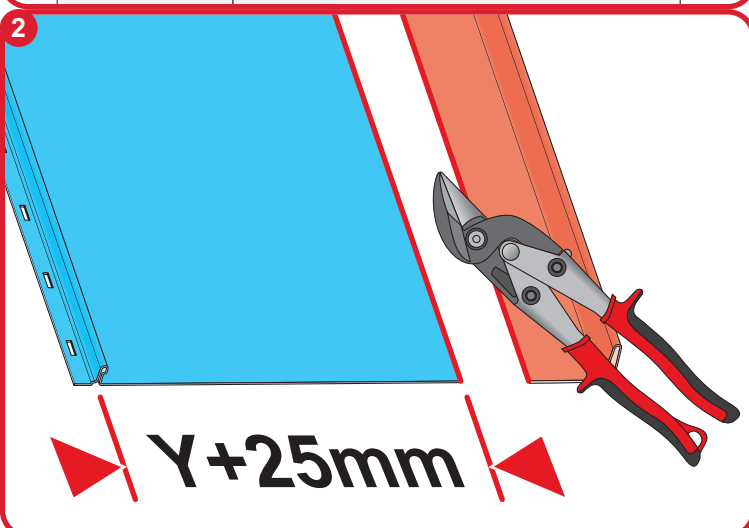
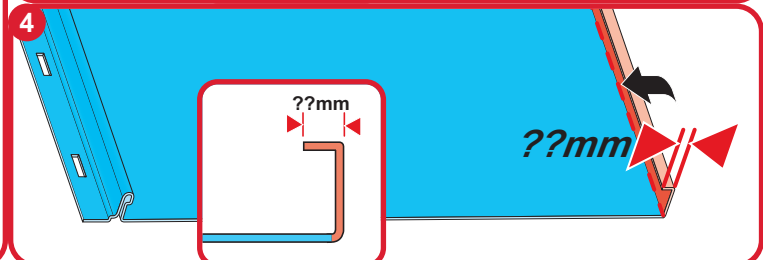
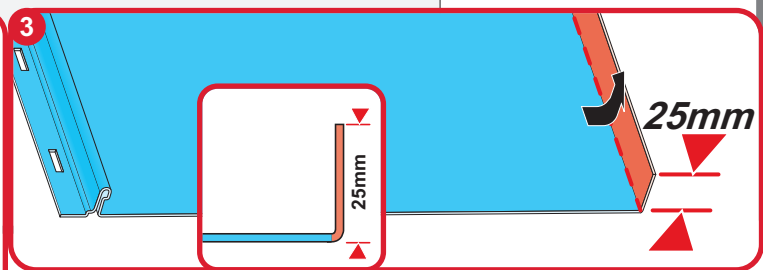
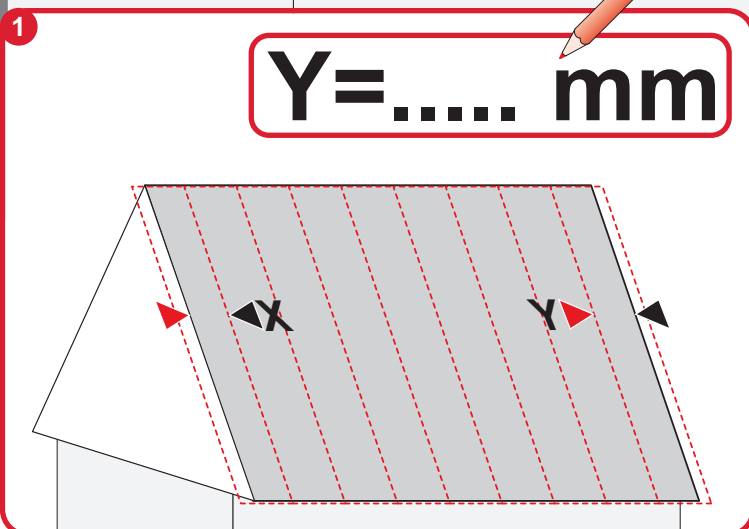
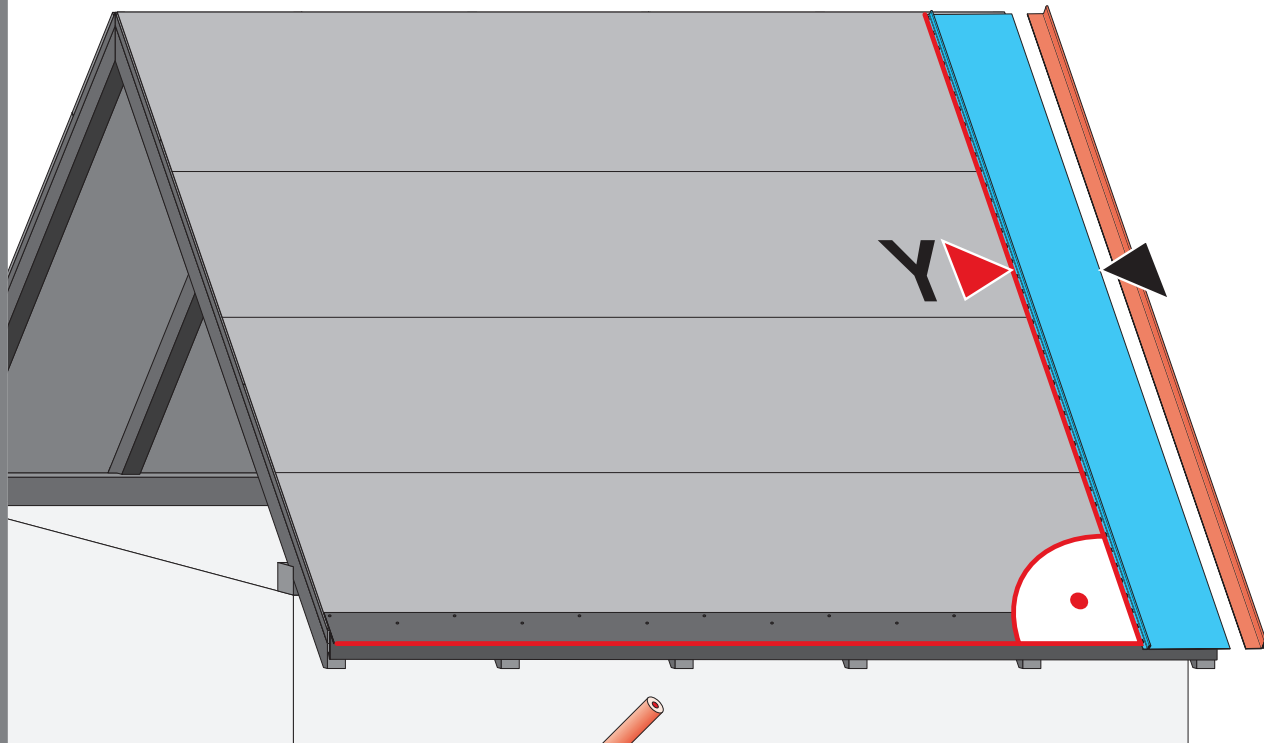
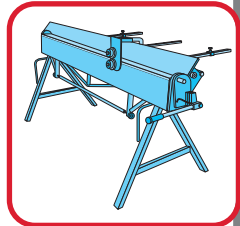
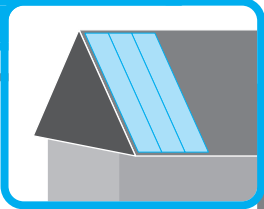
$X=Y$



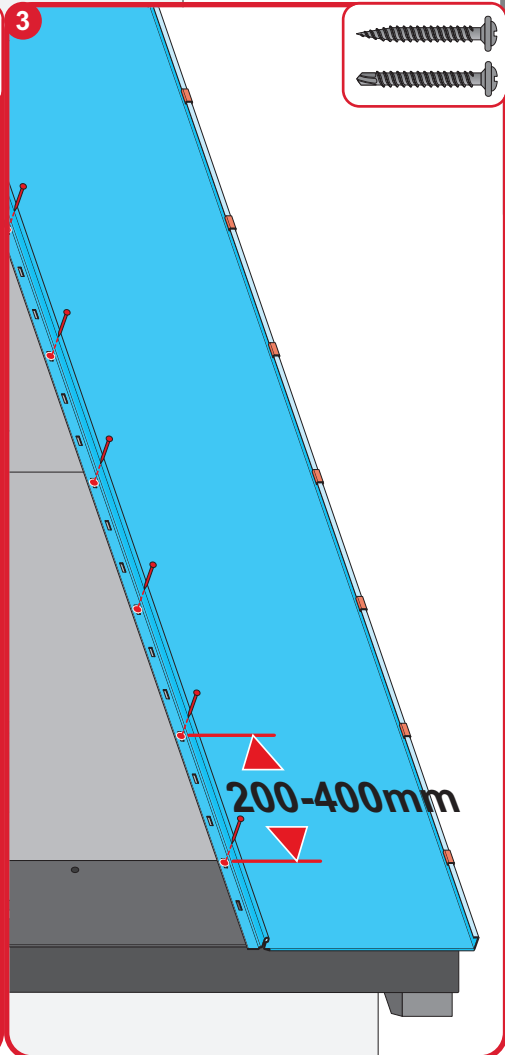
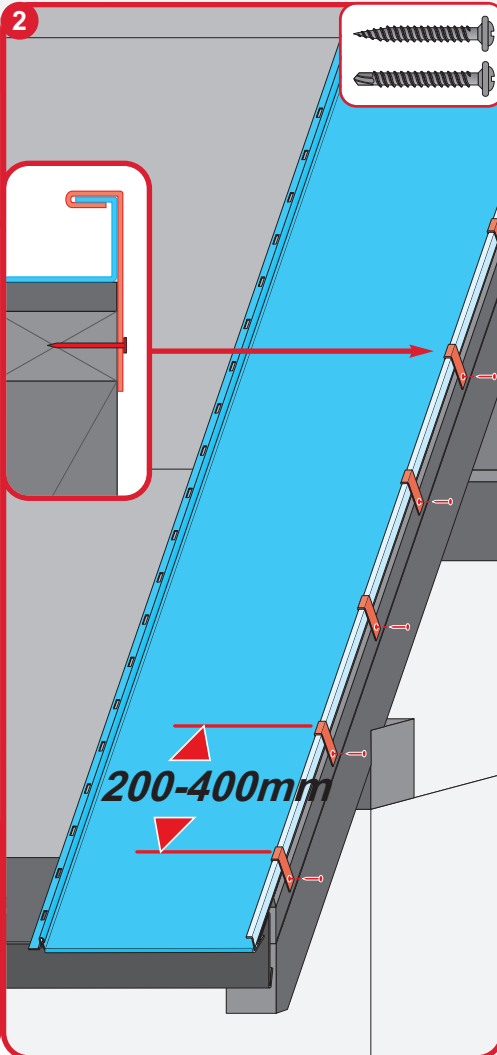
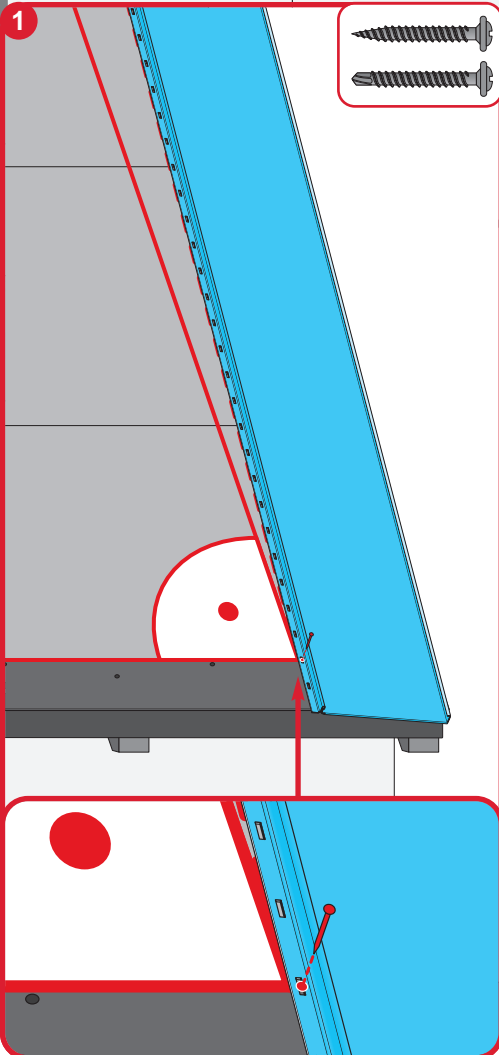
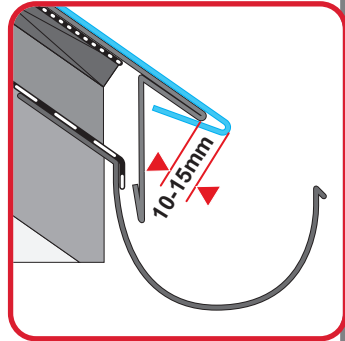
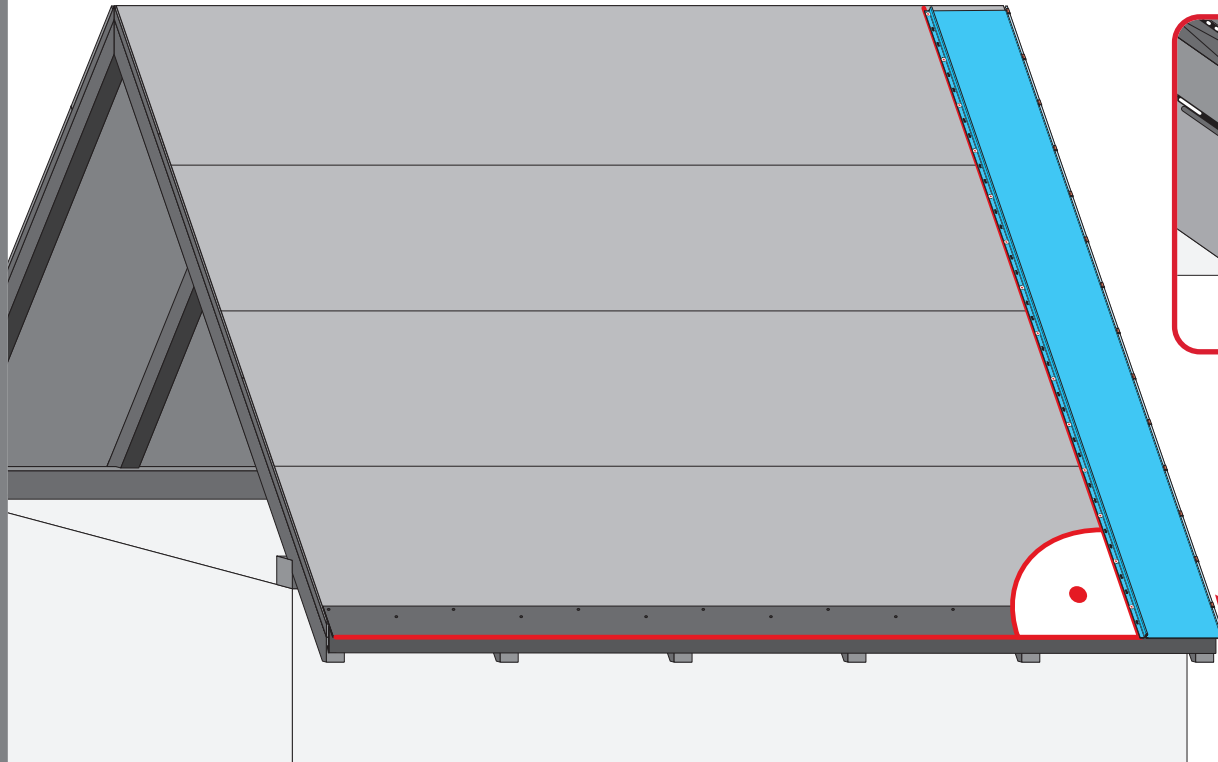
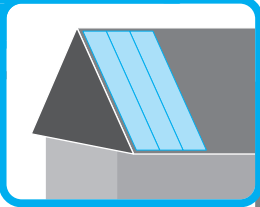
$X \neq Y$



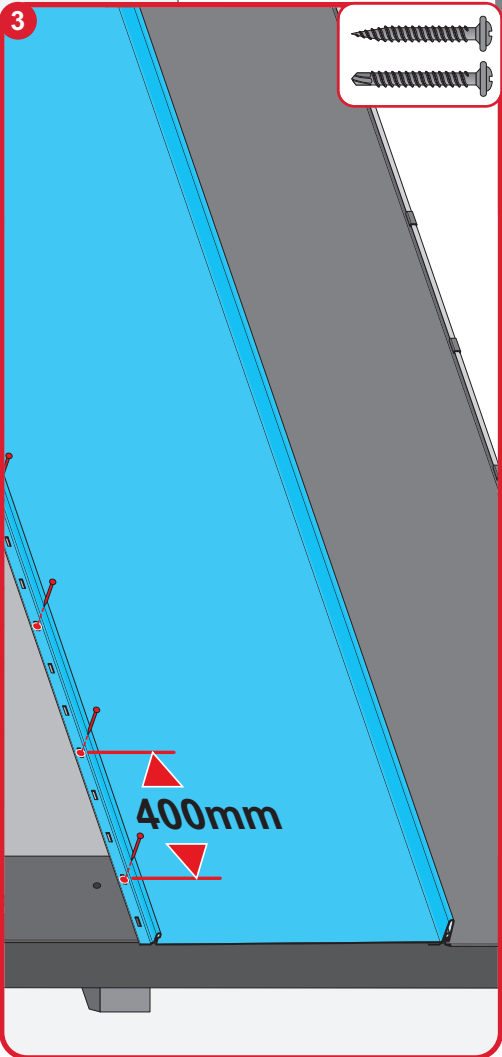
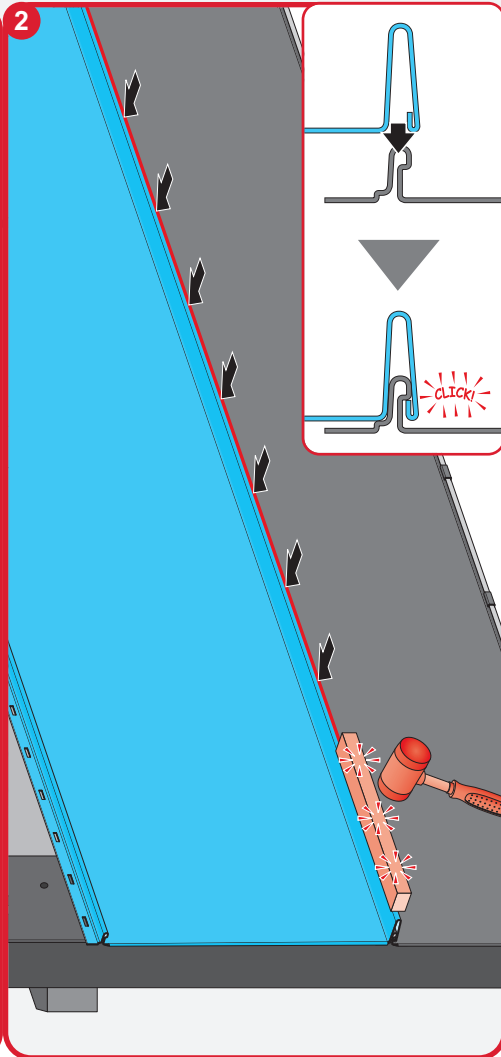
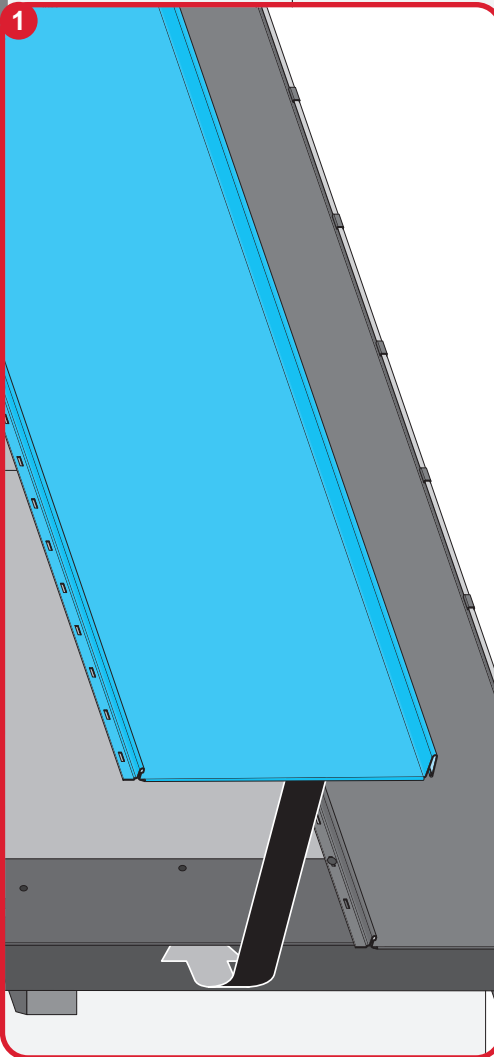
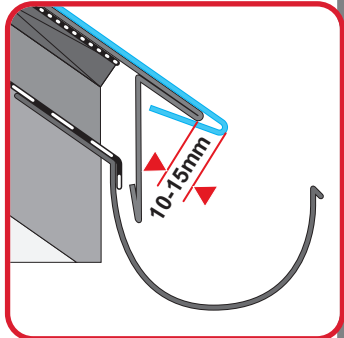
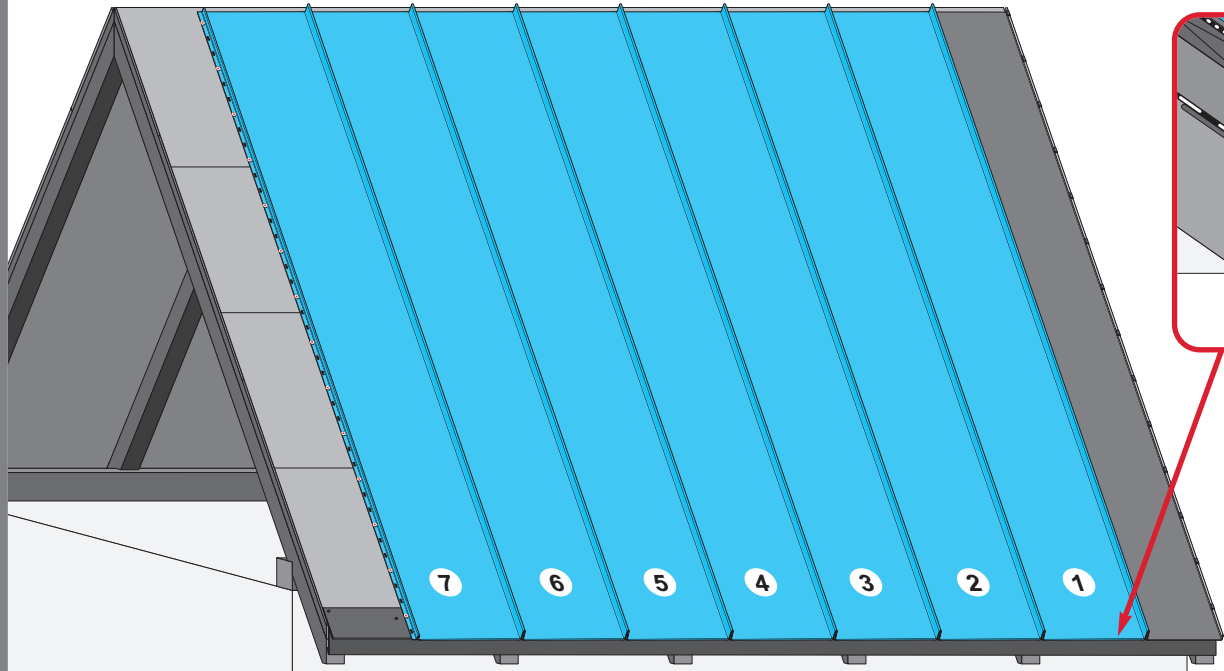
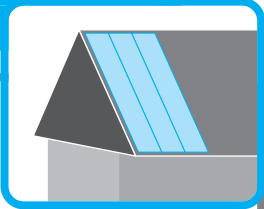
7b



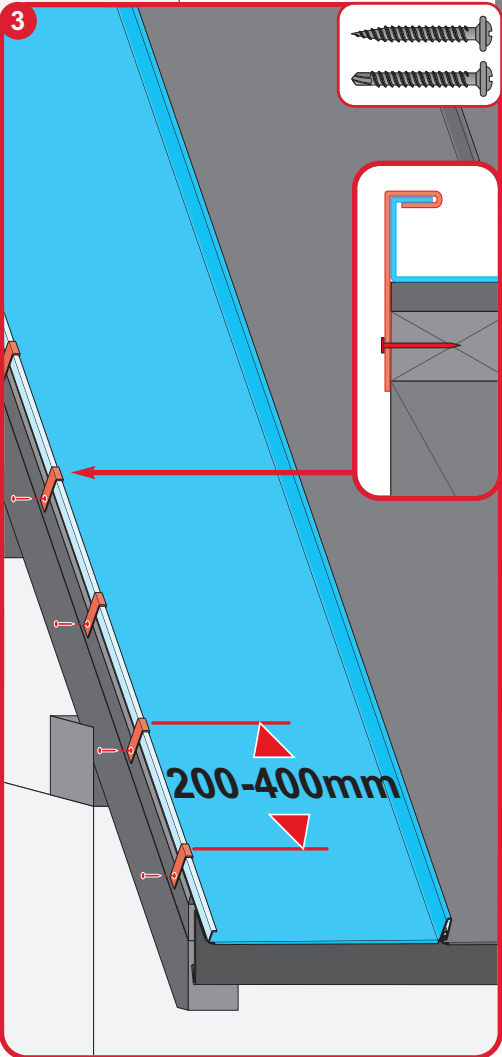
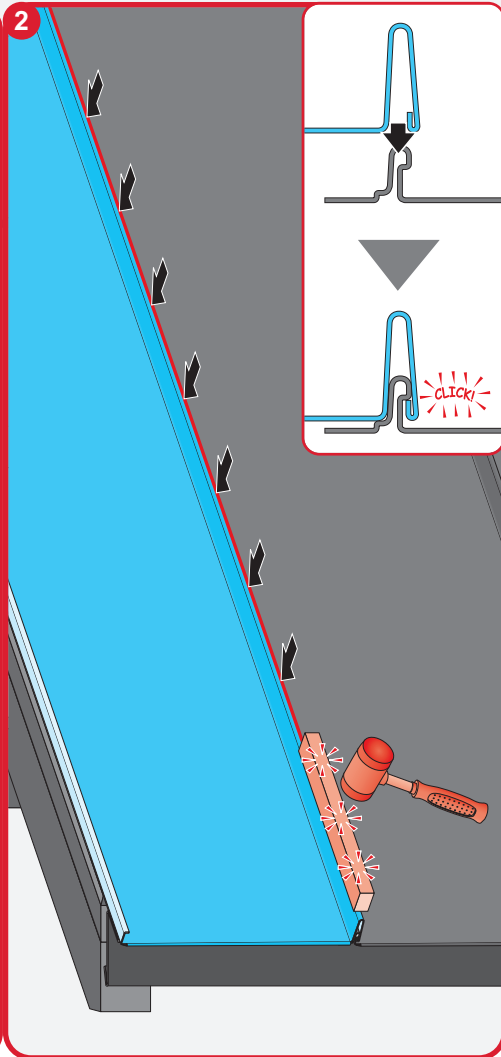
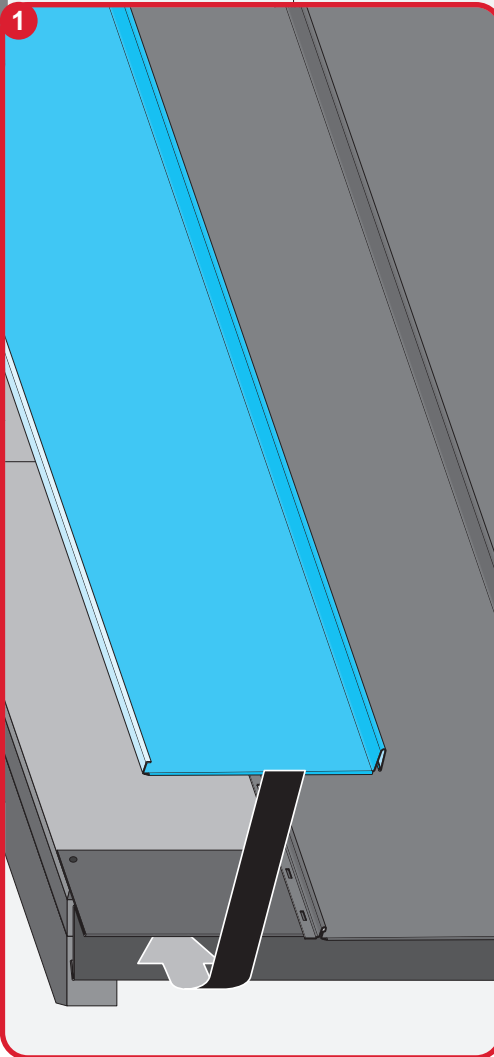
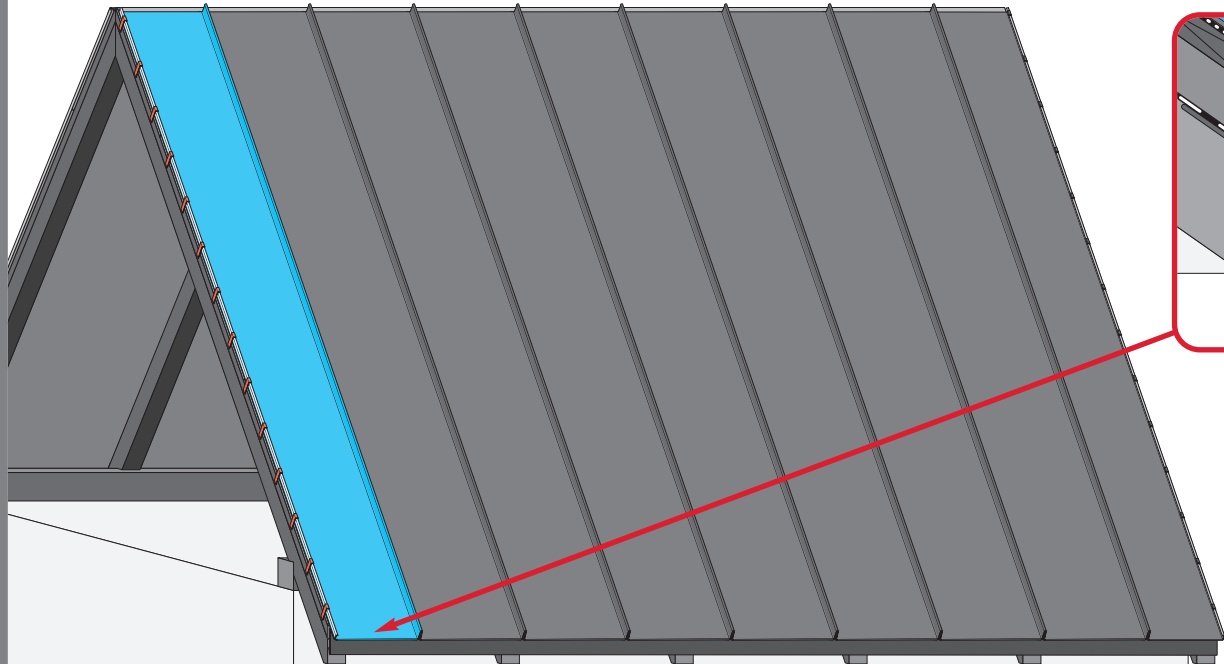
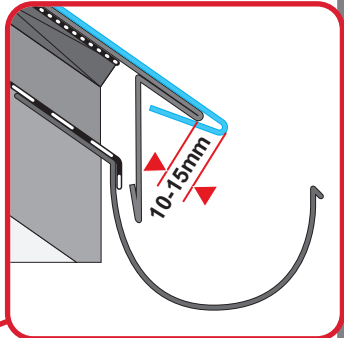
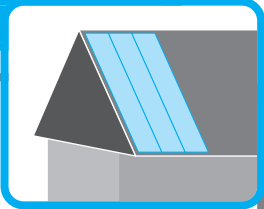
7c

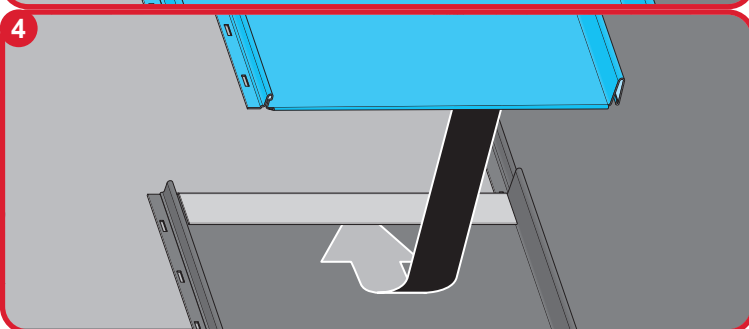
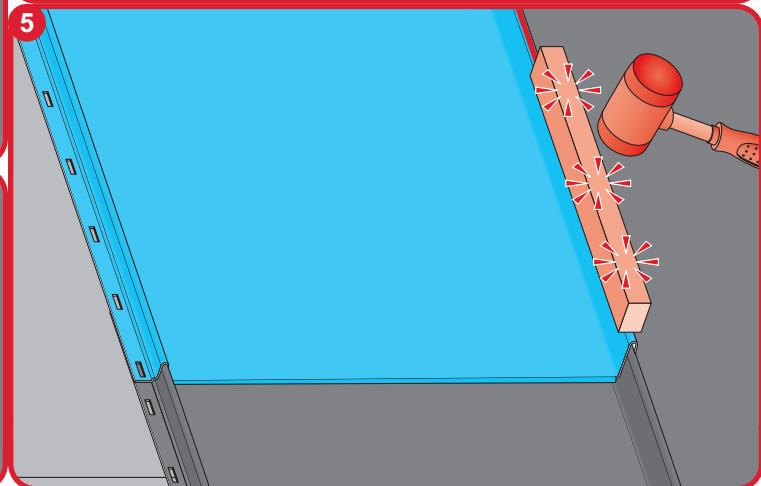
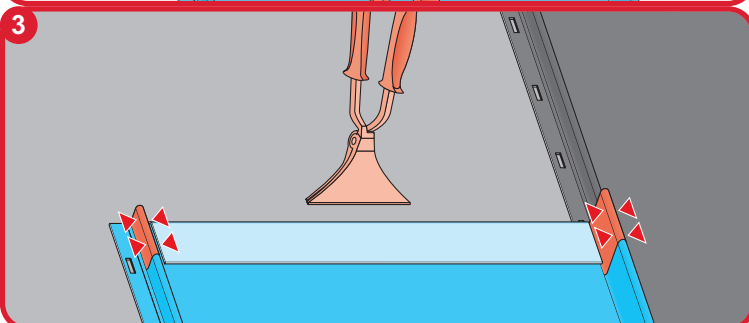
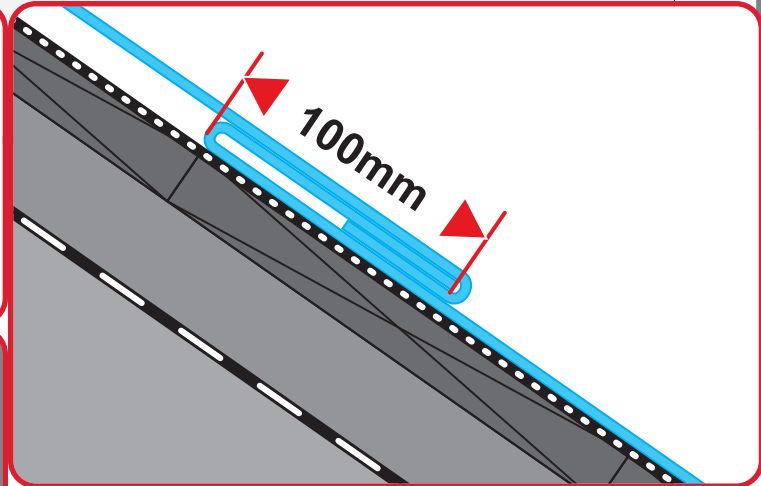
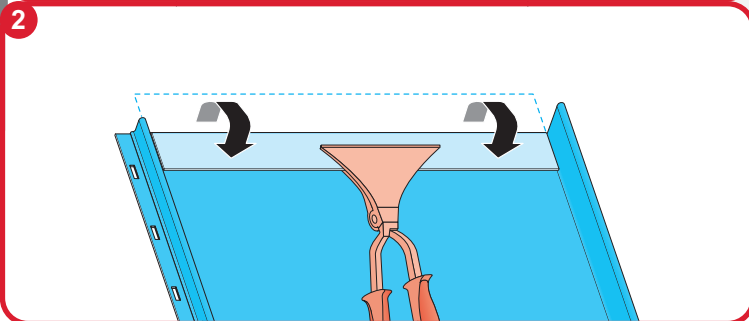
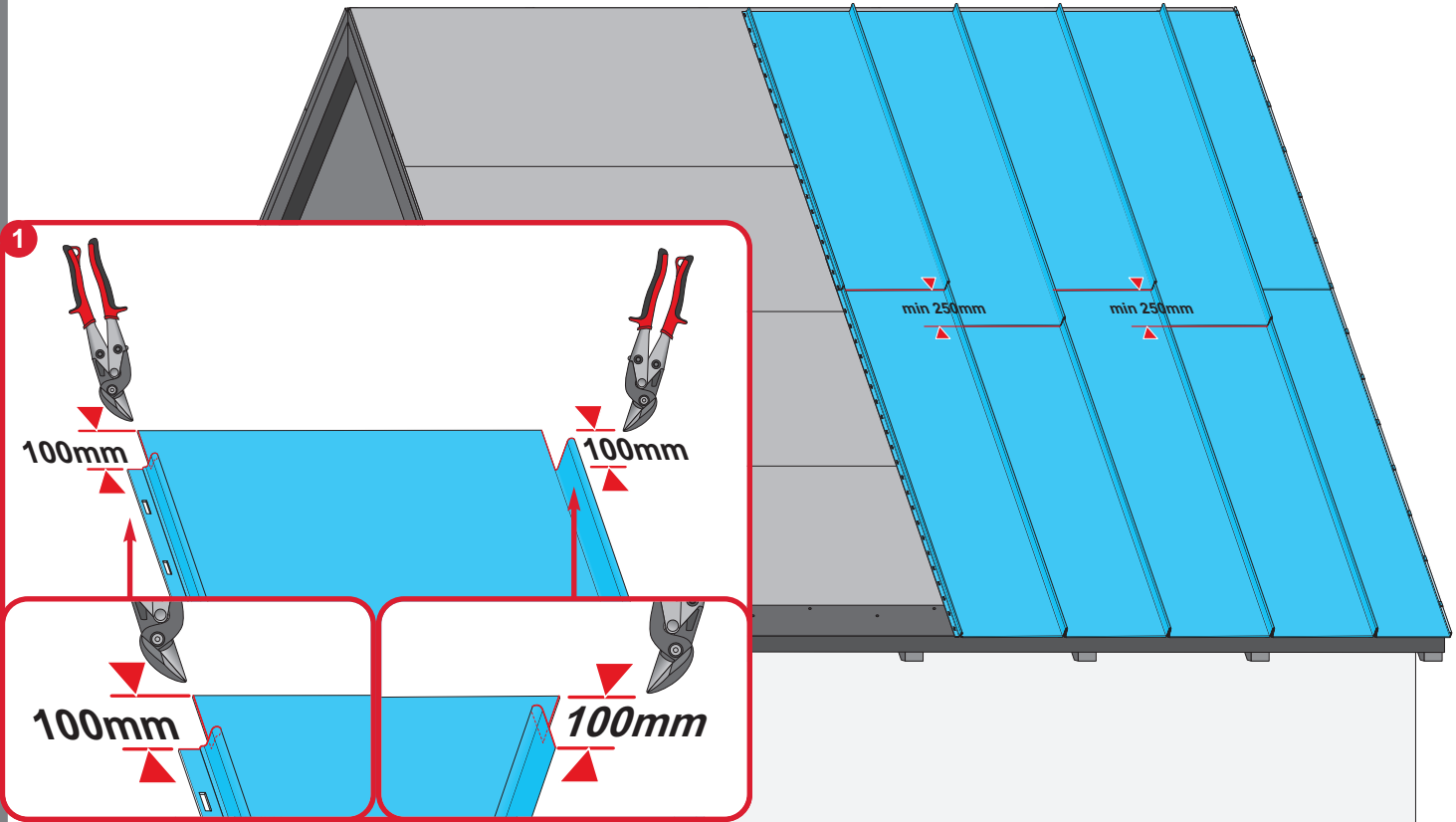
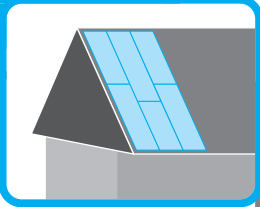


7d

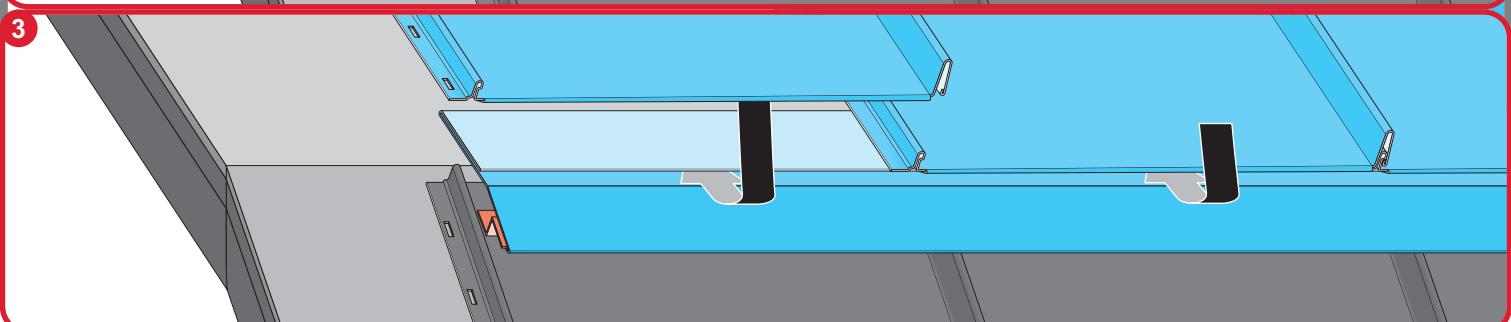
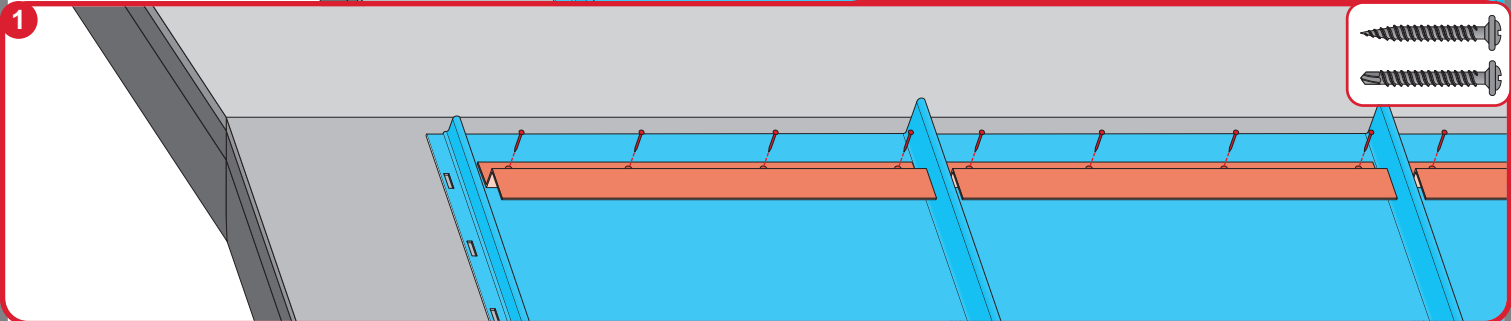
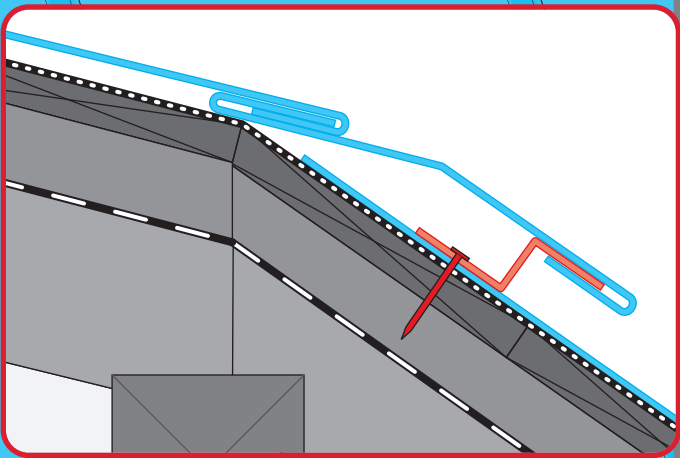
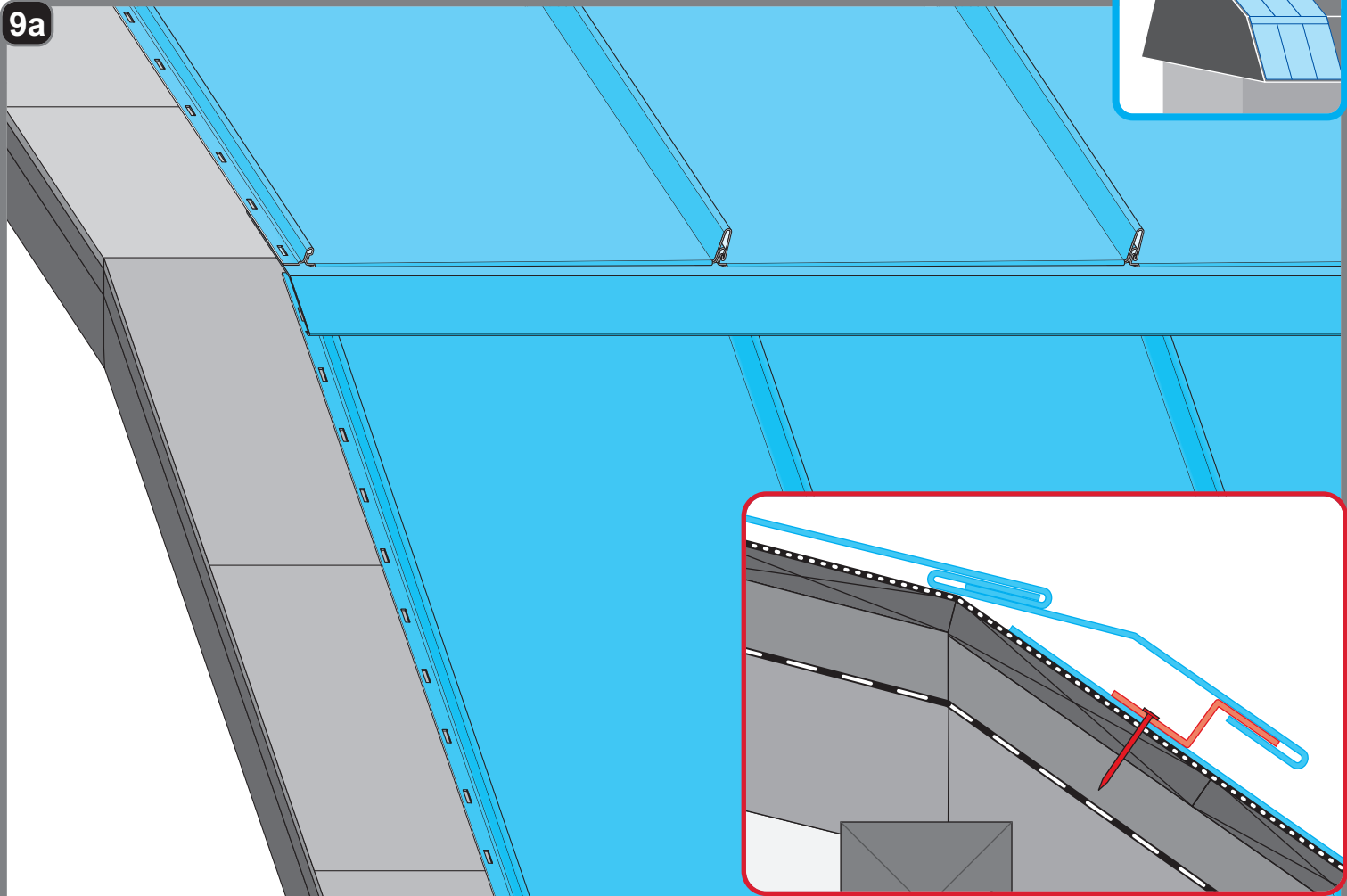
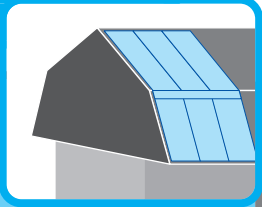


7e

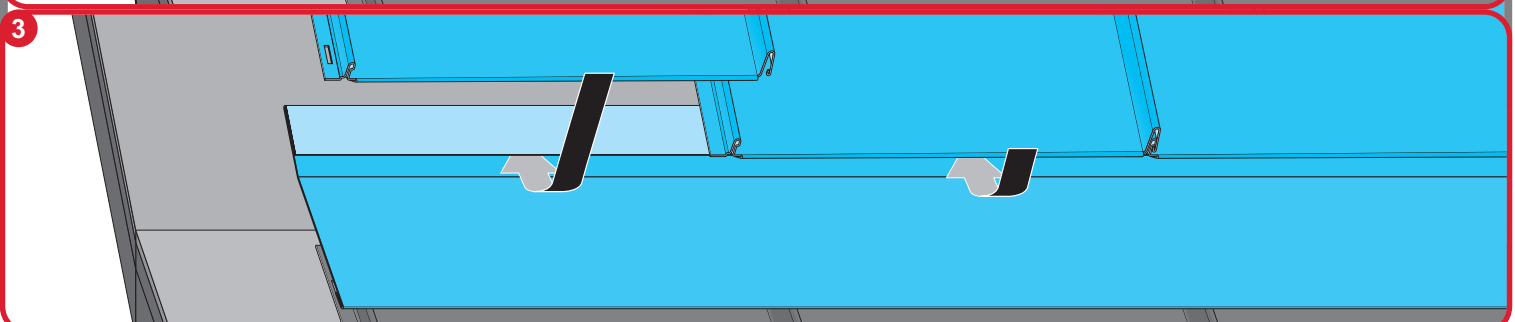
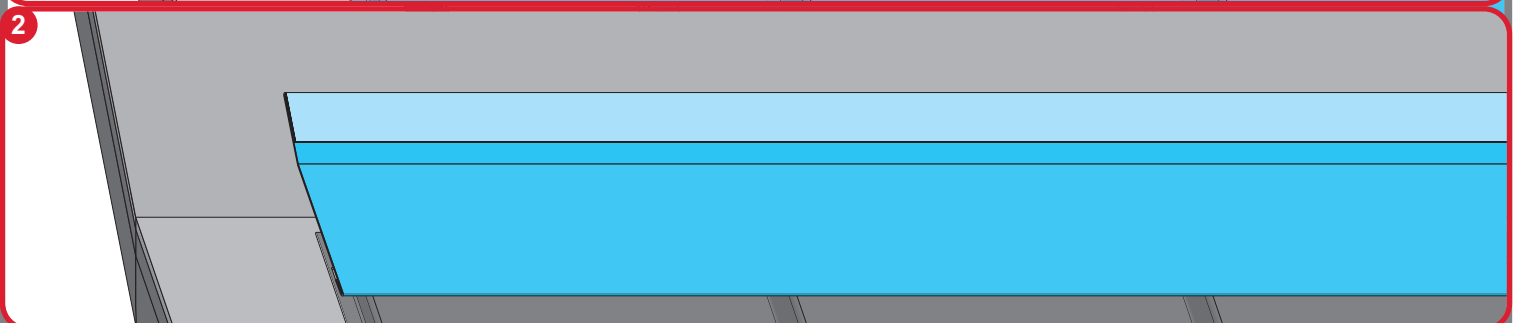
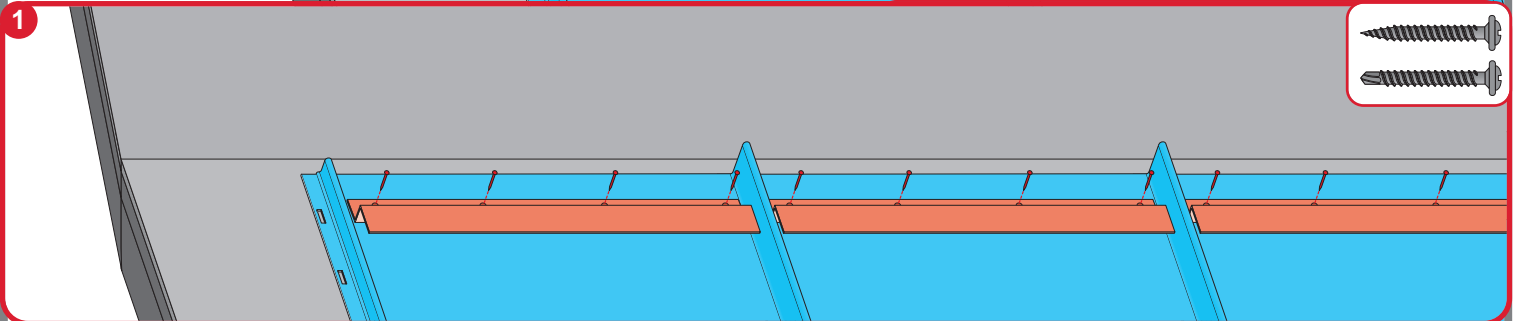
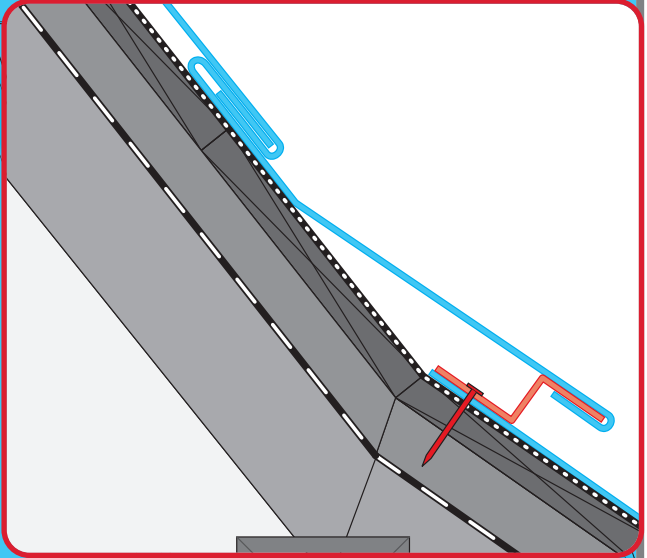
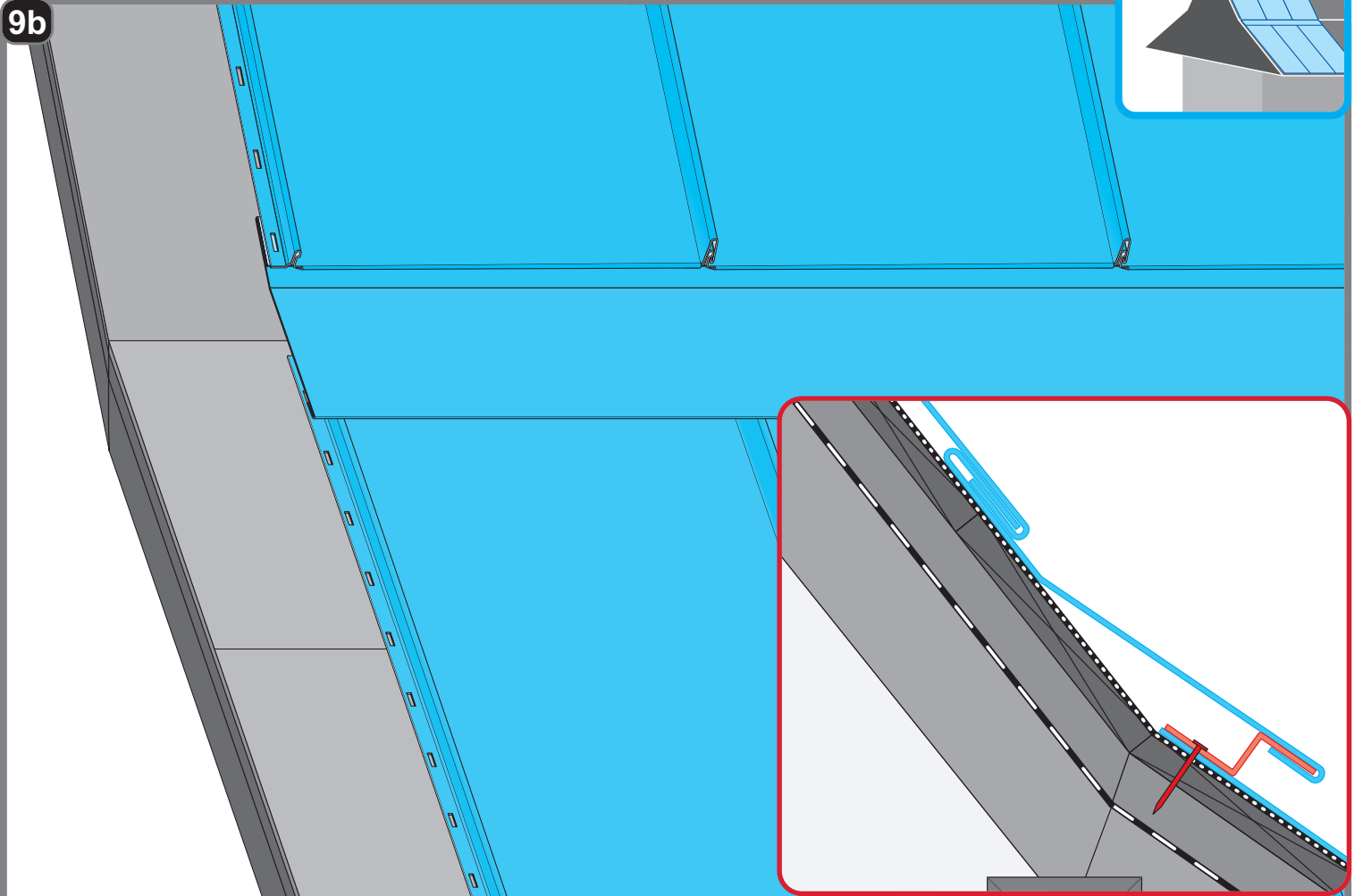
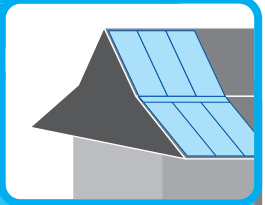




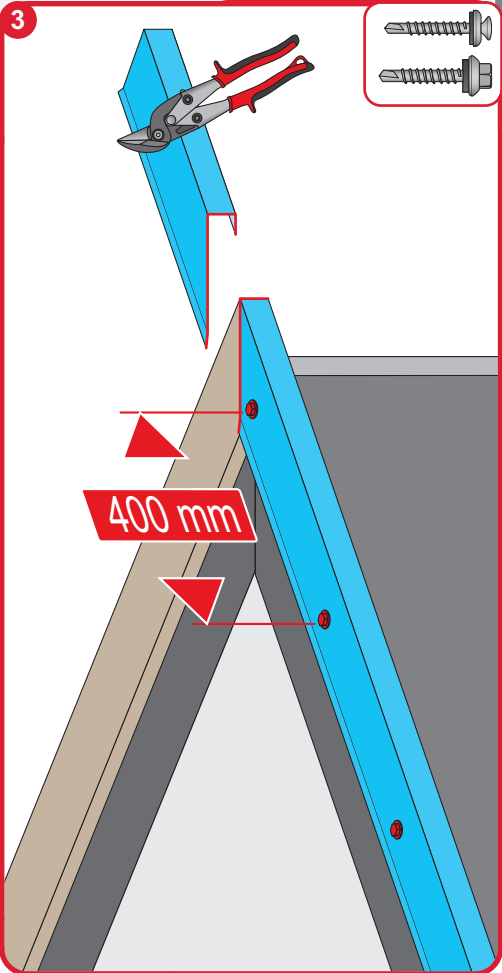
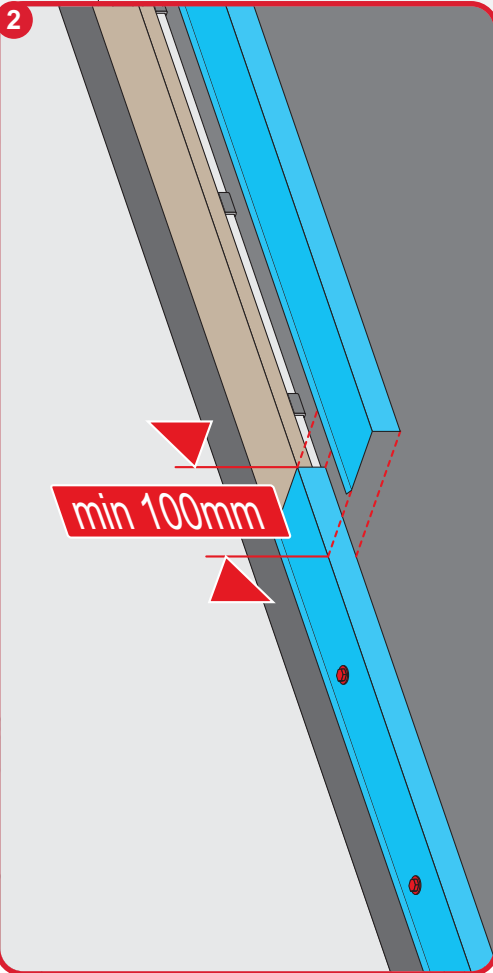
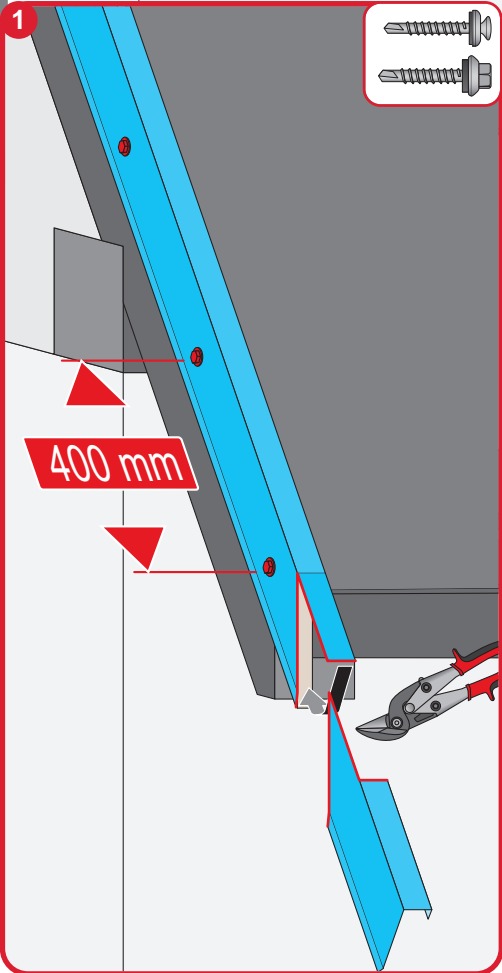
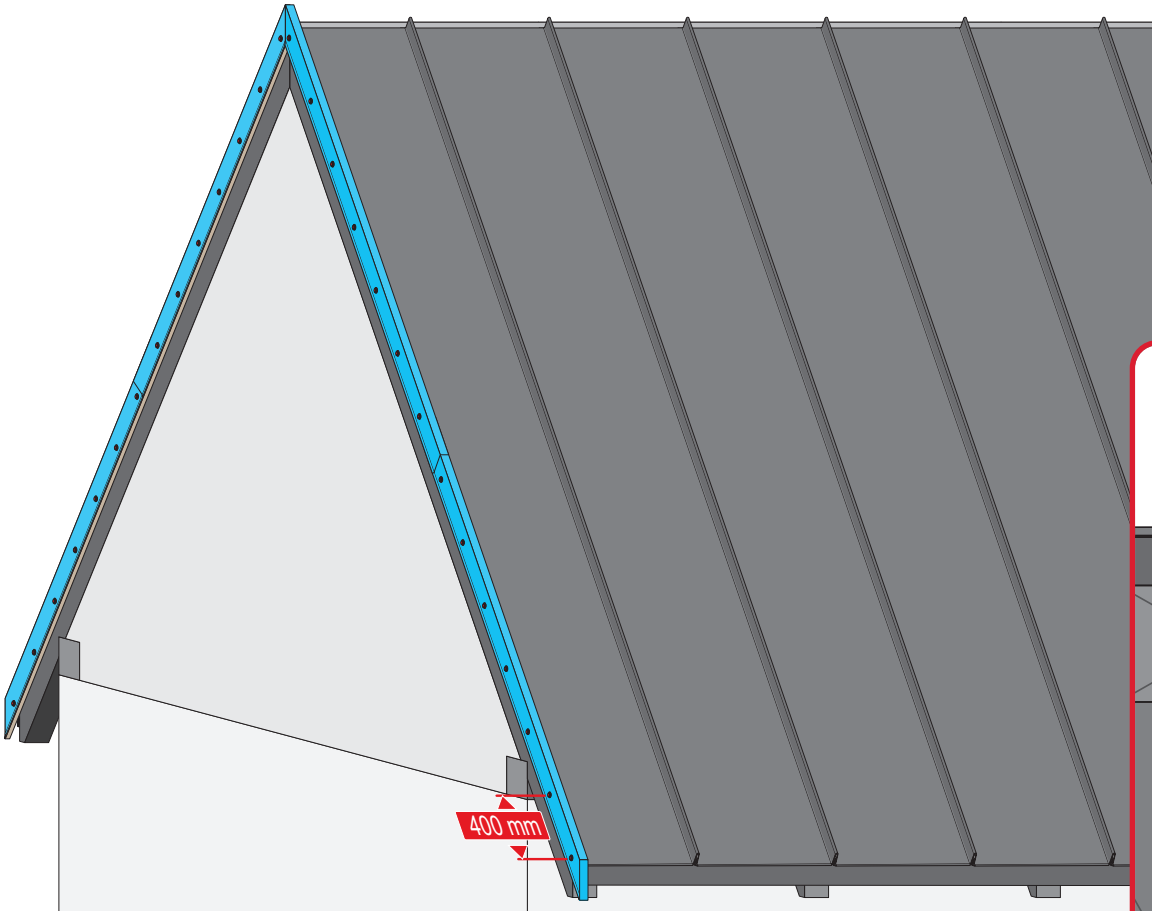
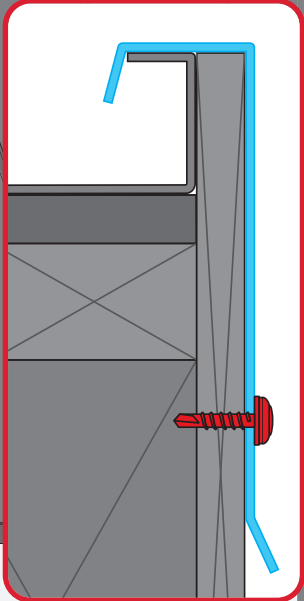
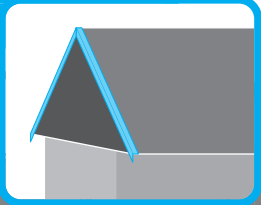
9a



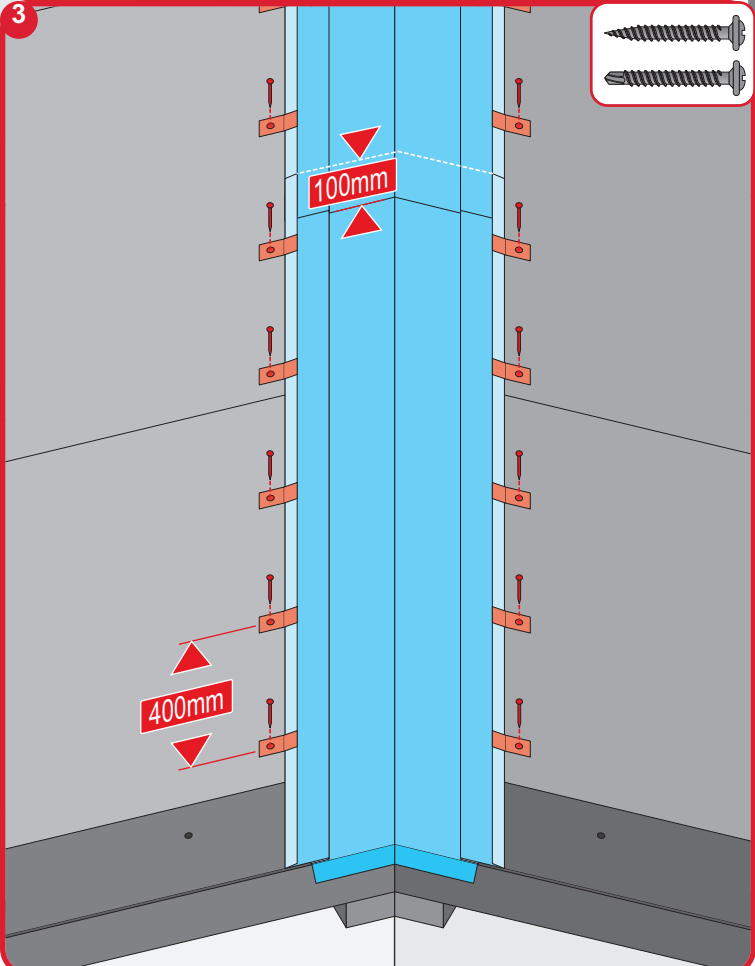
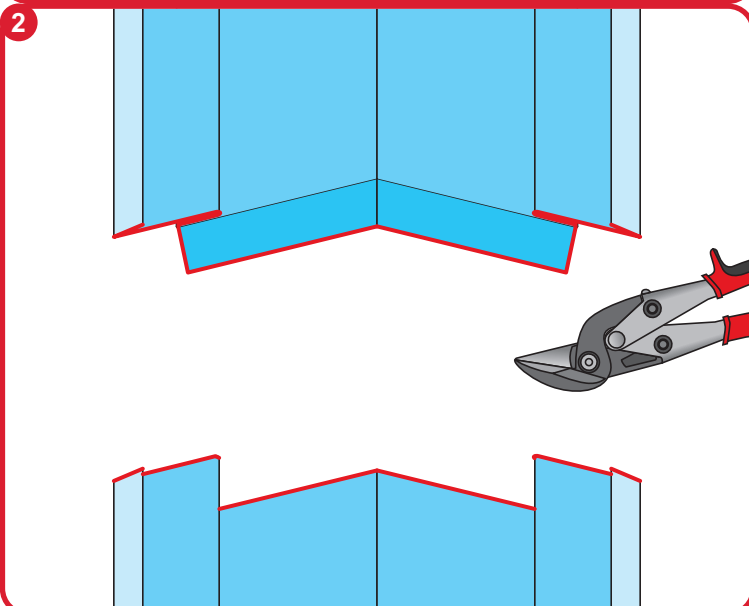
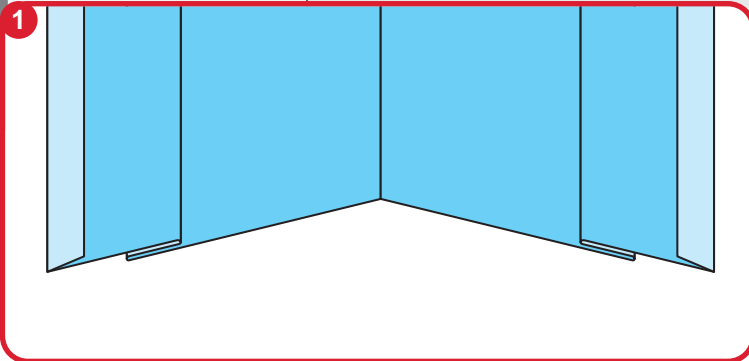
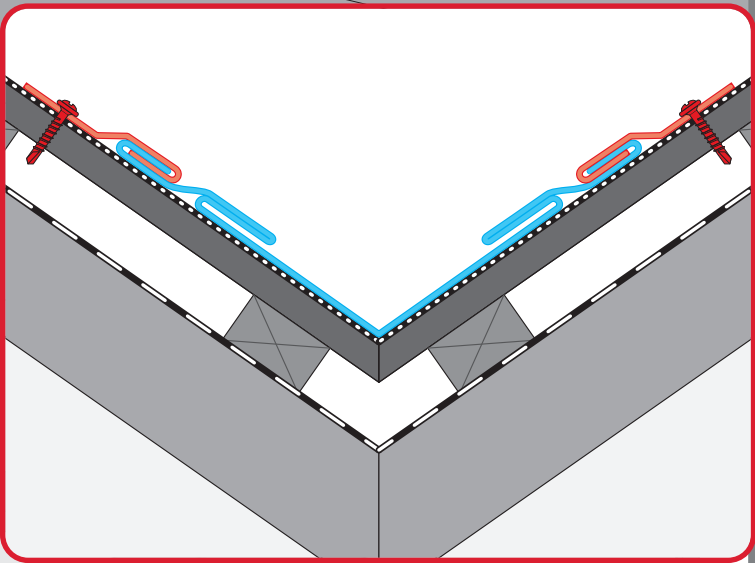
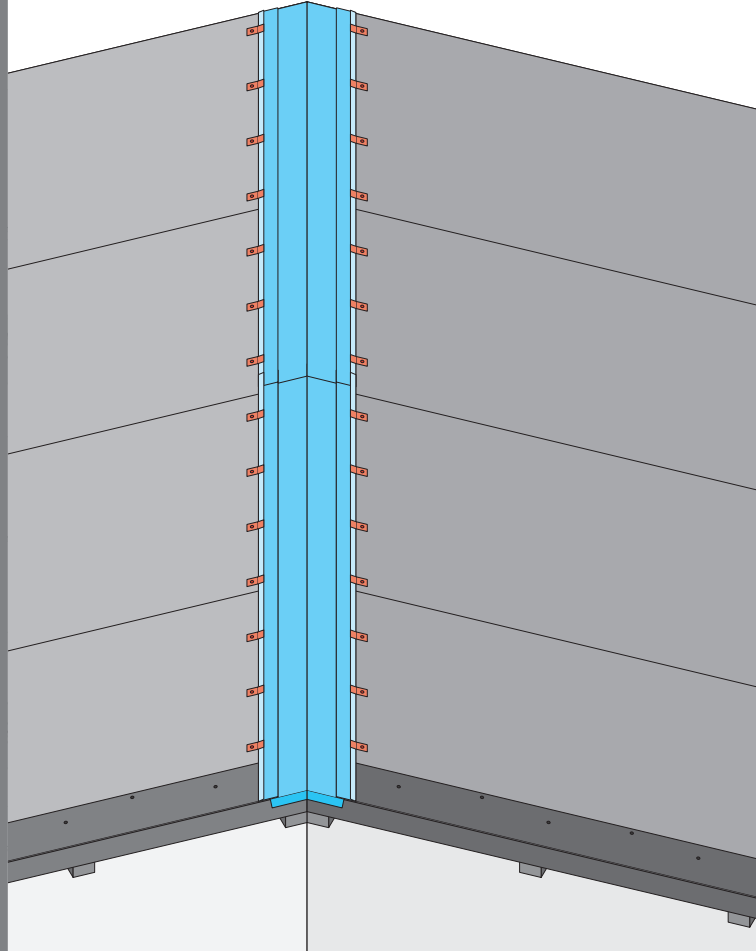
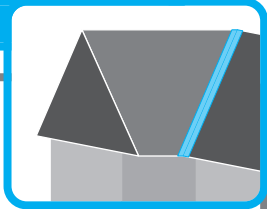
9b



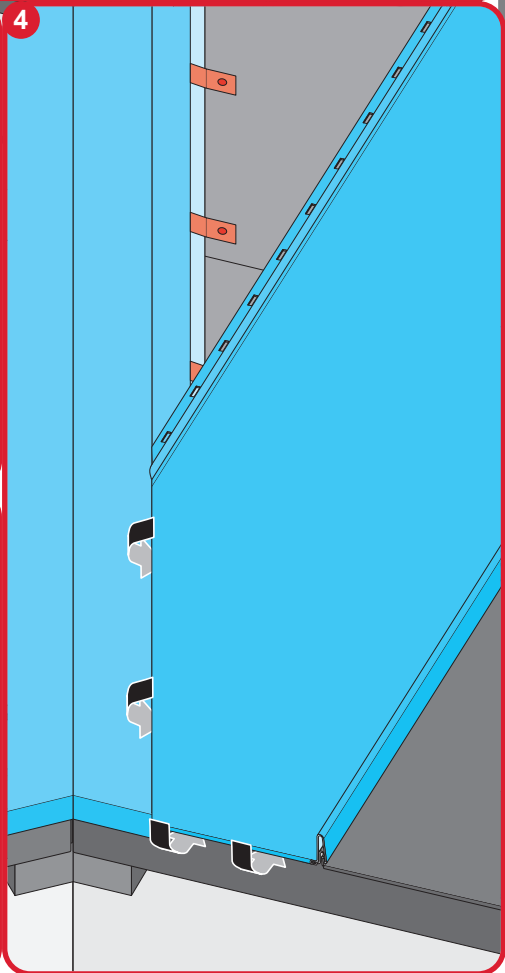
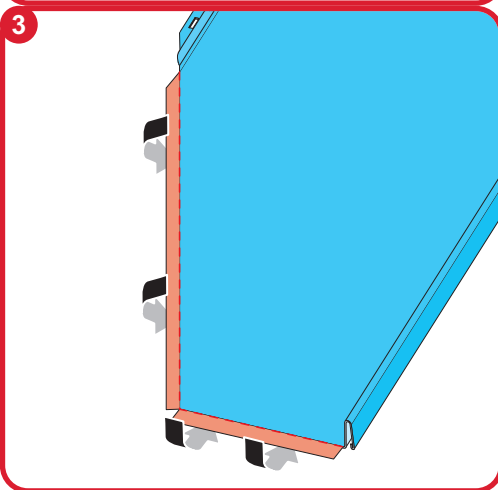
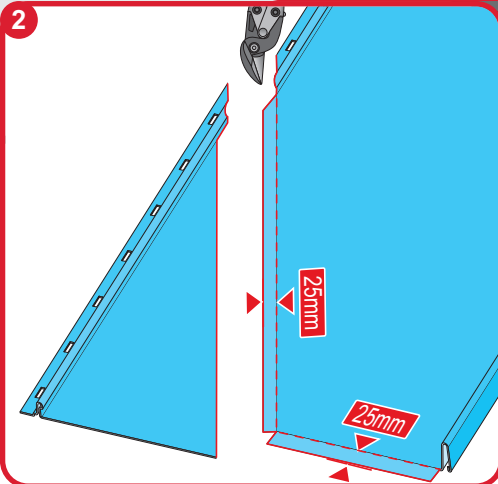
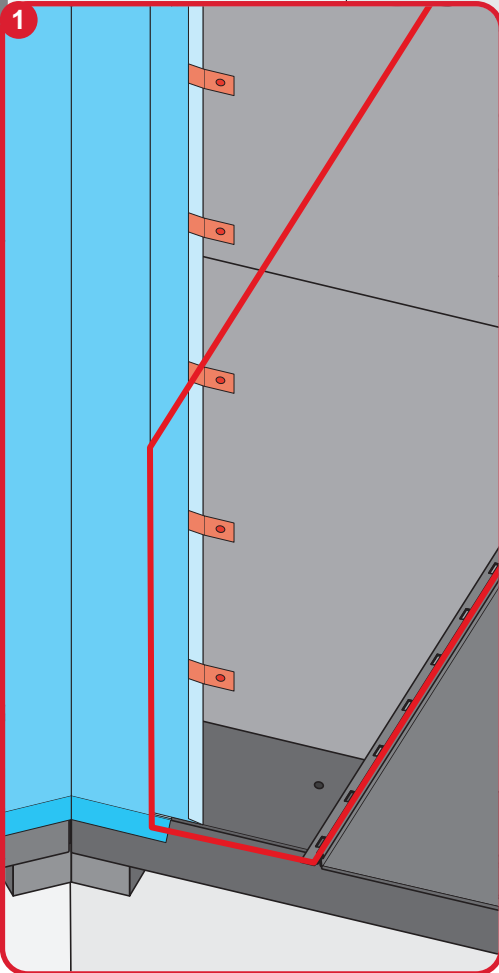
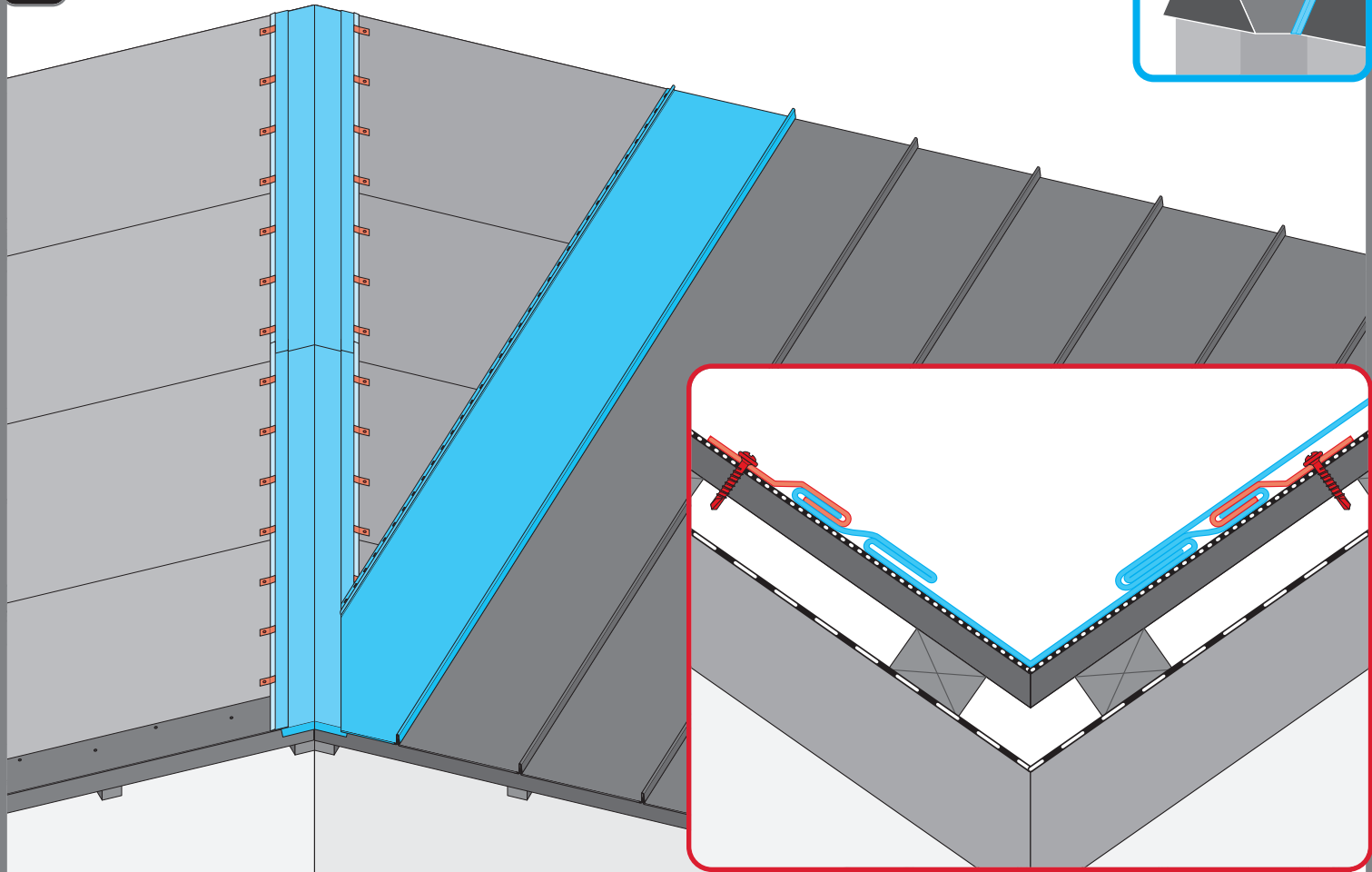
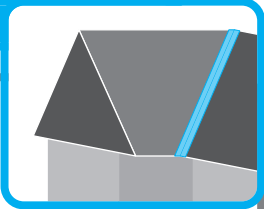
10



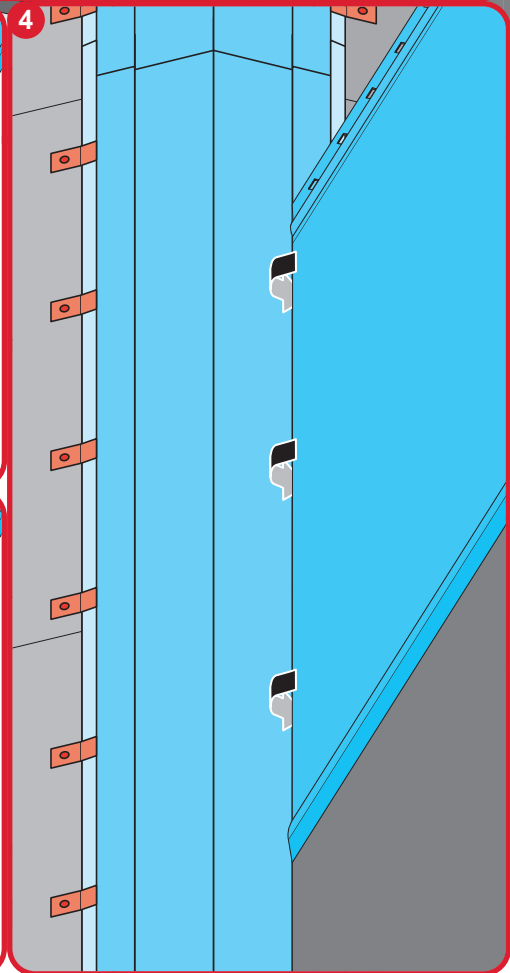
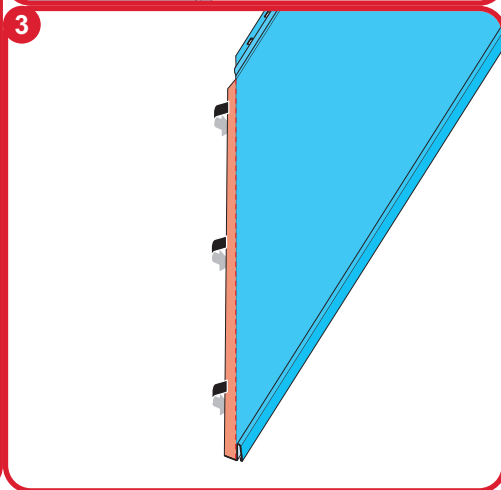
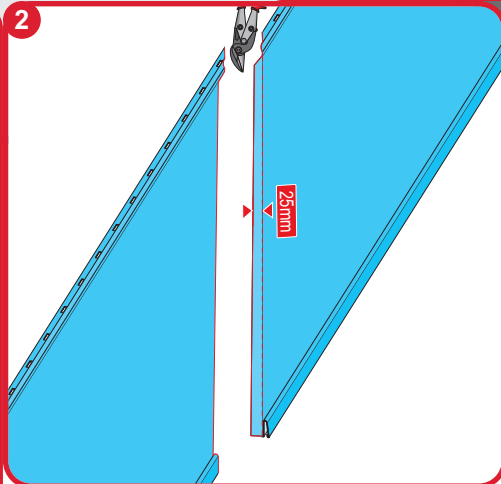
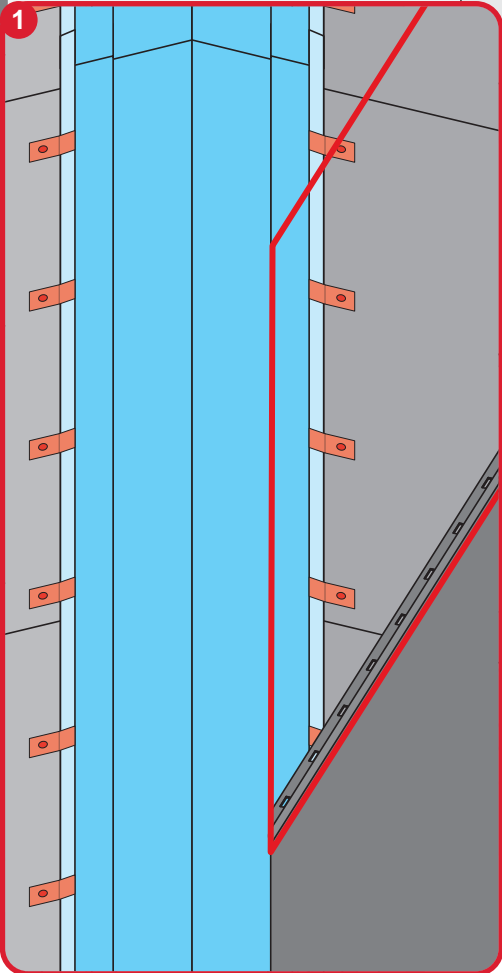
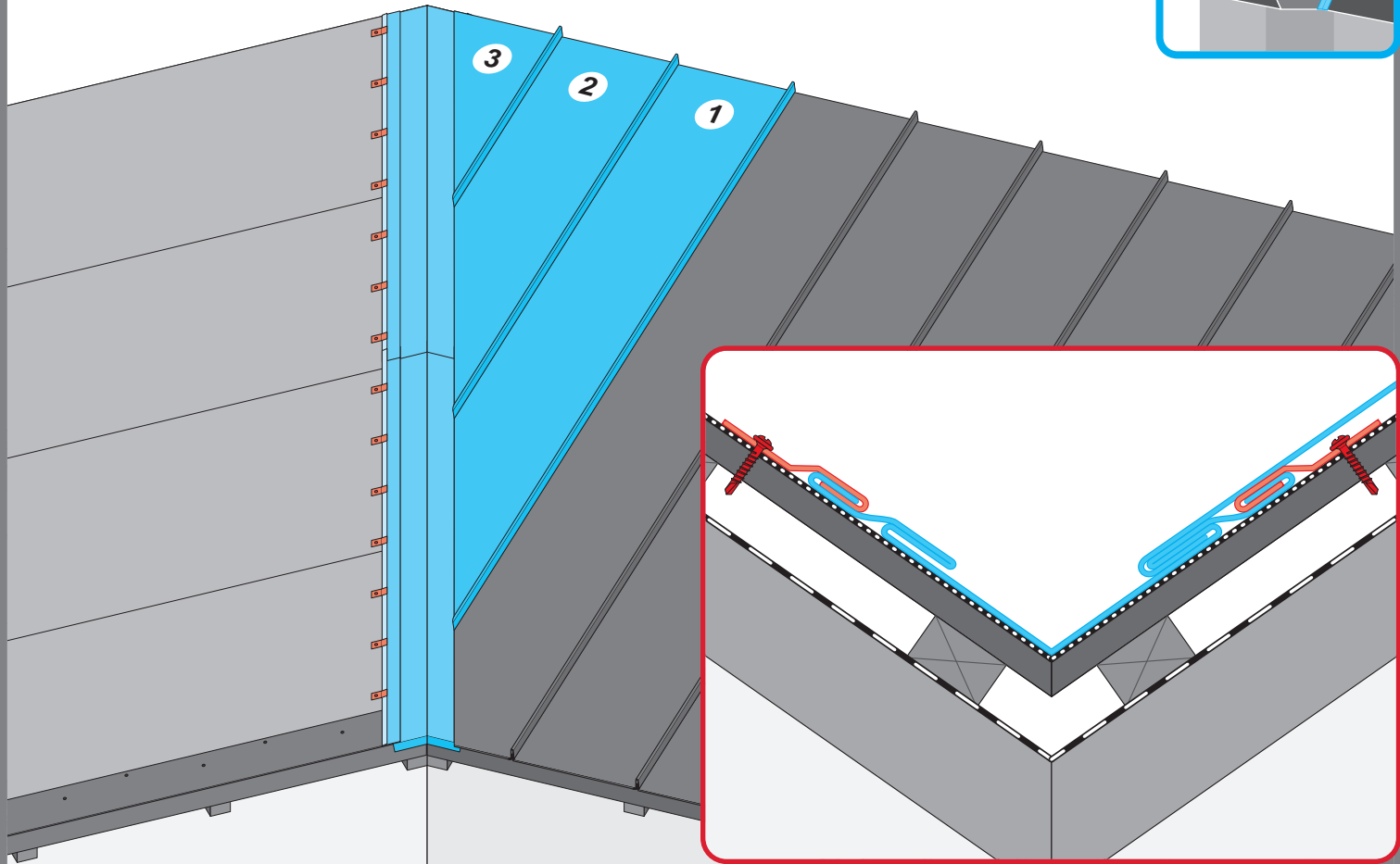
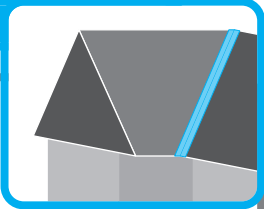
11a



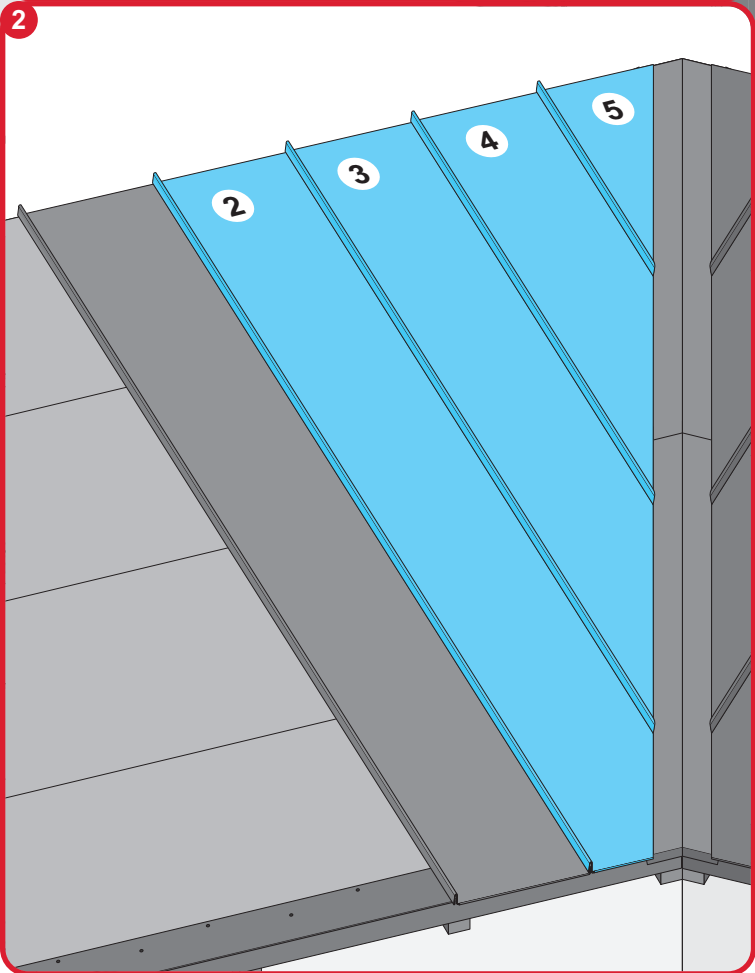
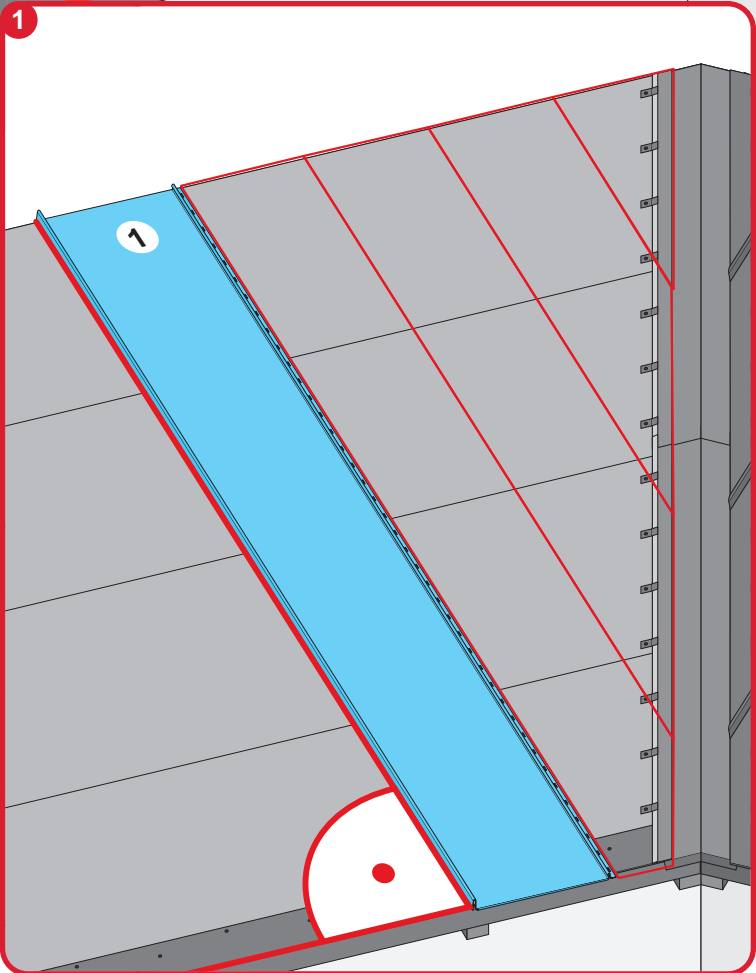
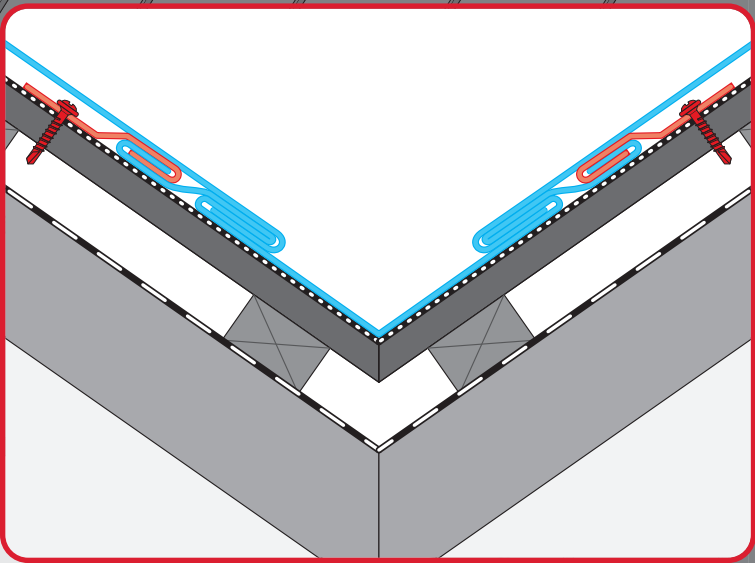
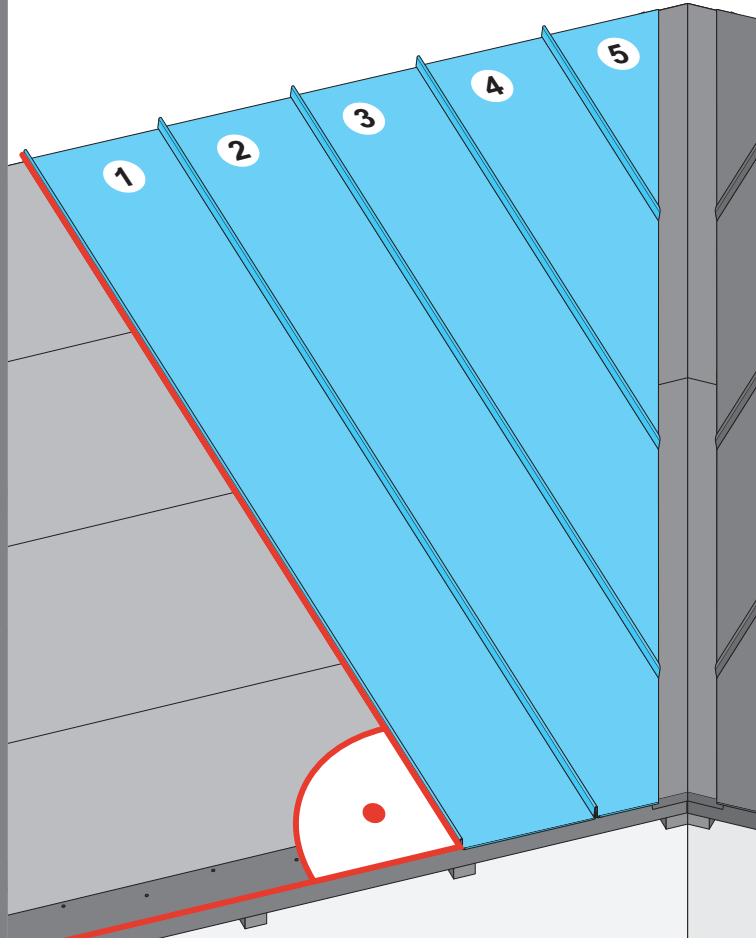
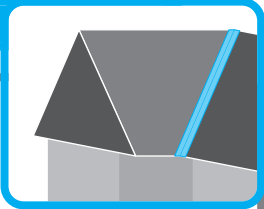
11b

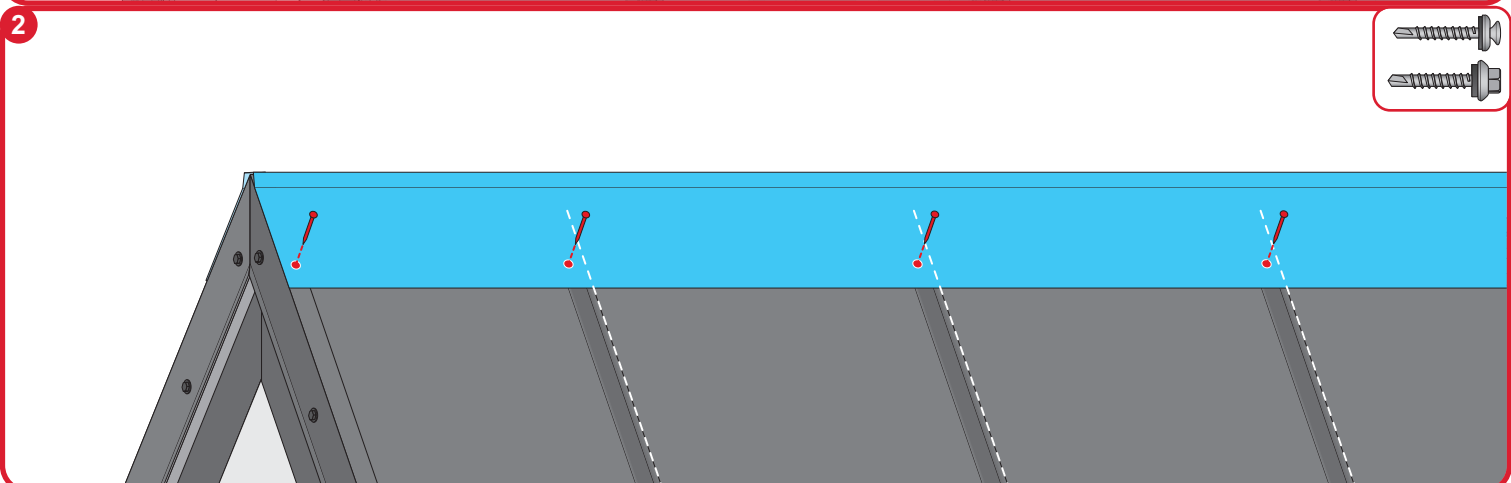
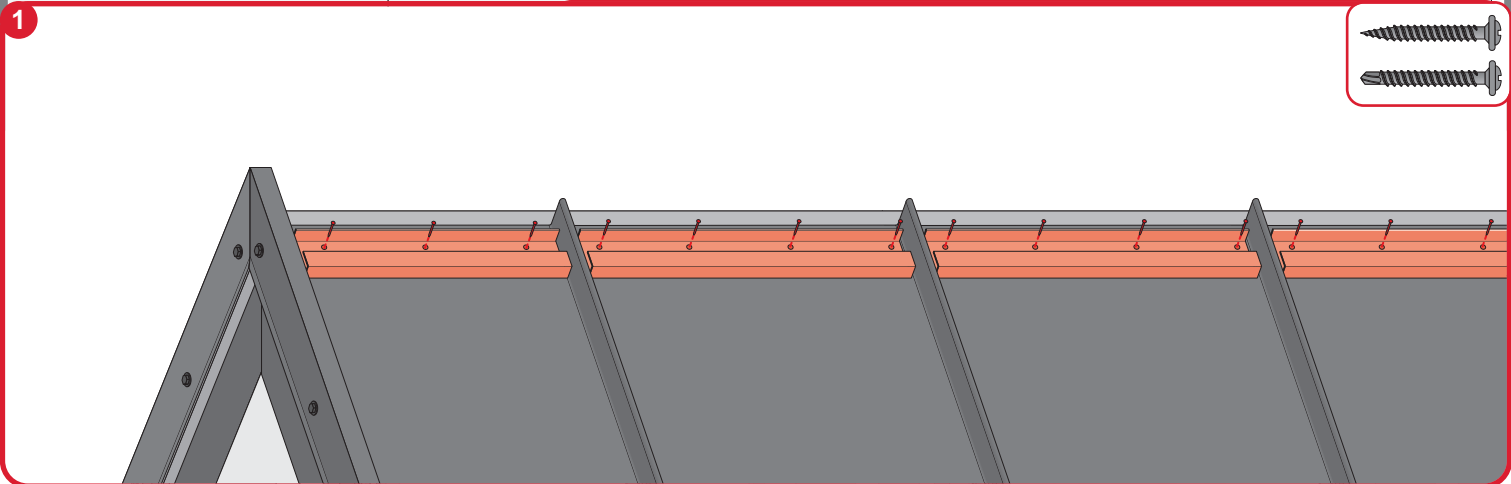
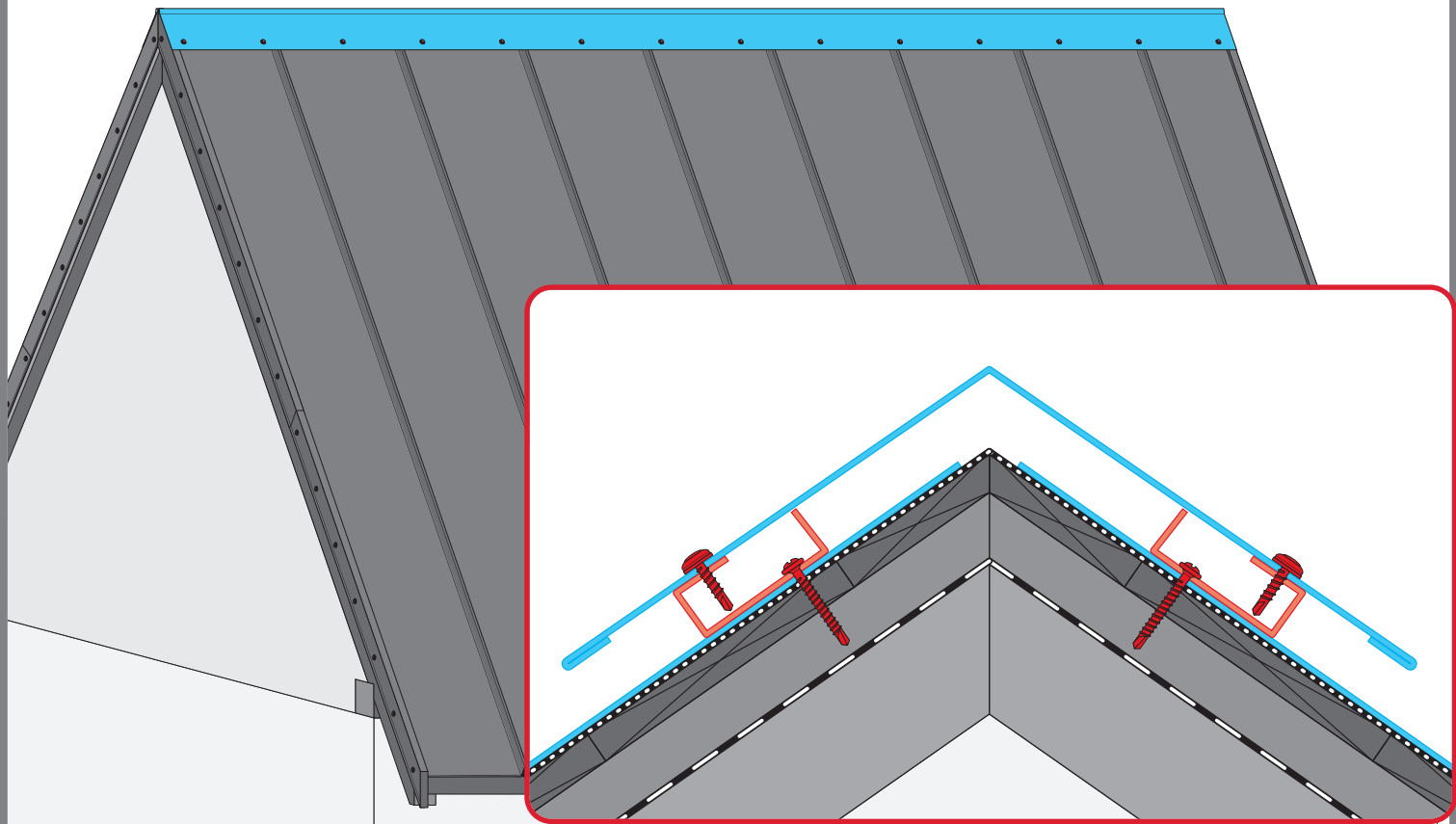
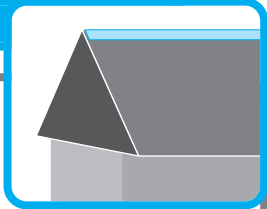


11c

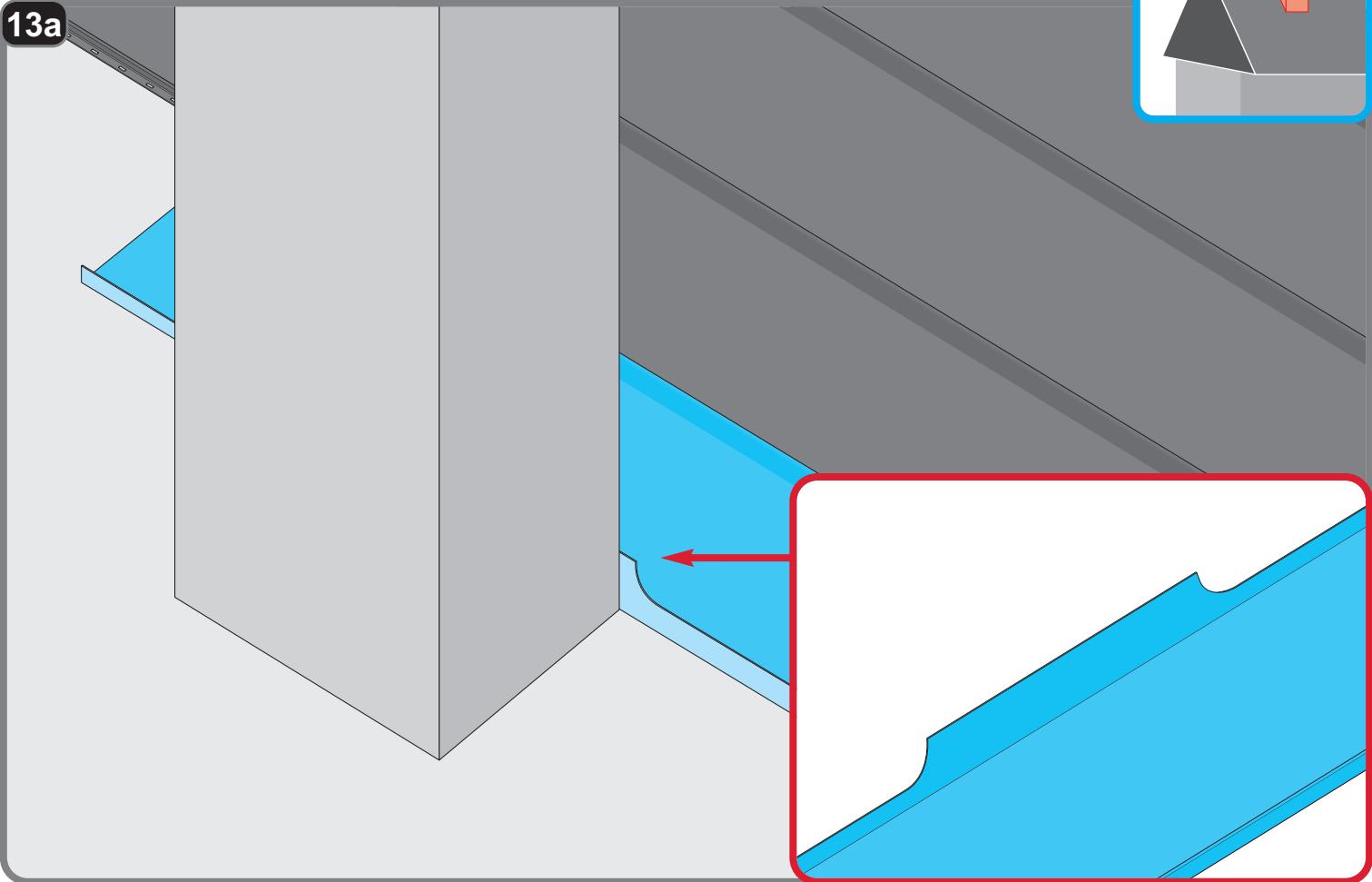


11d

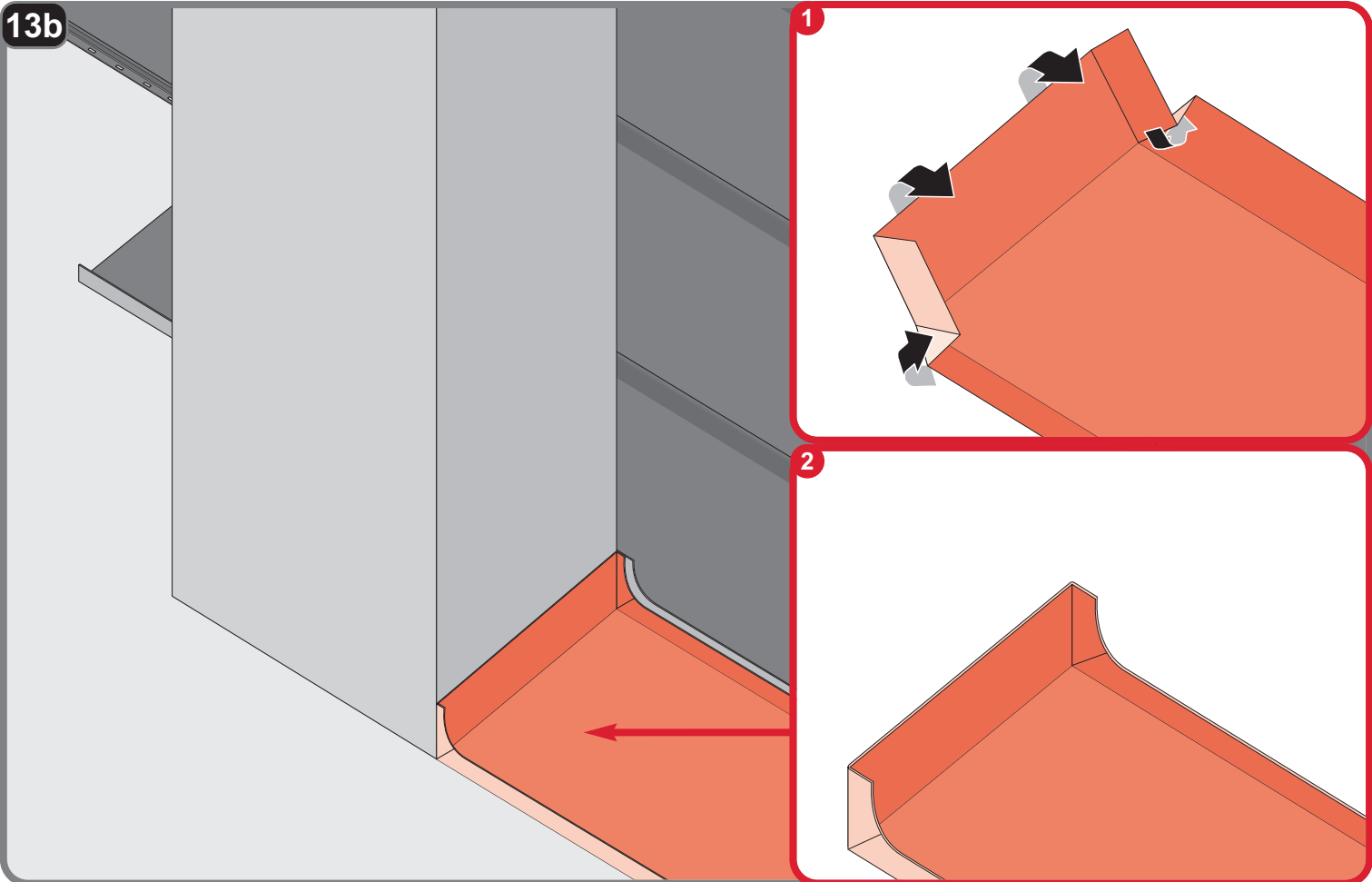




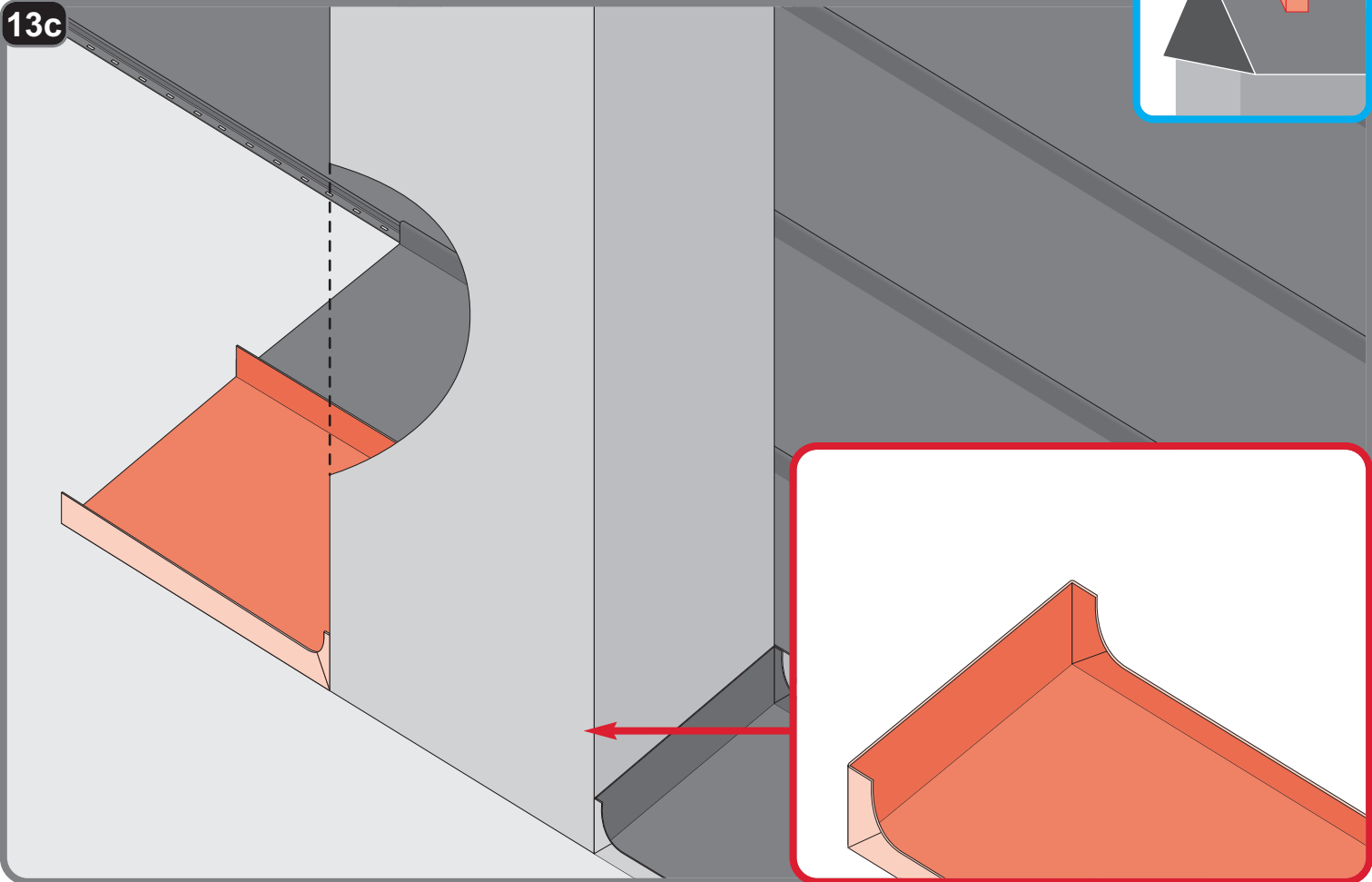
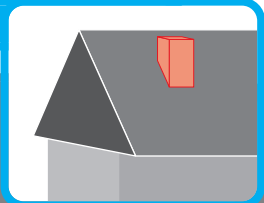
13a



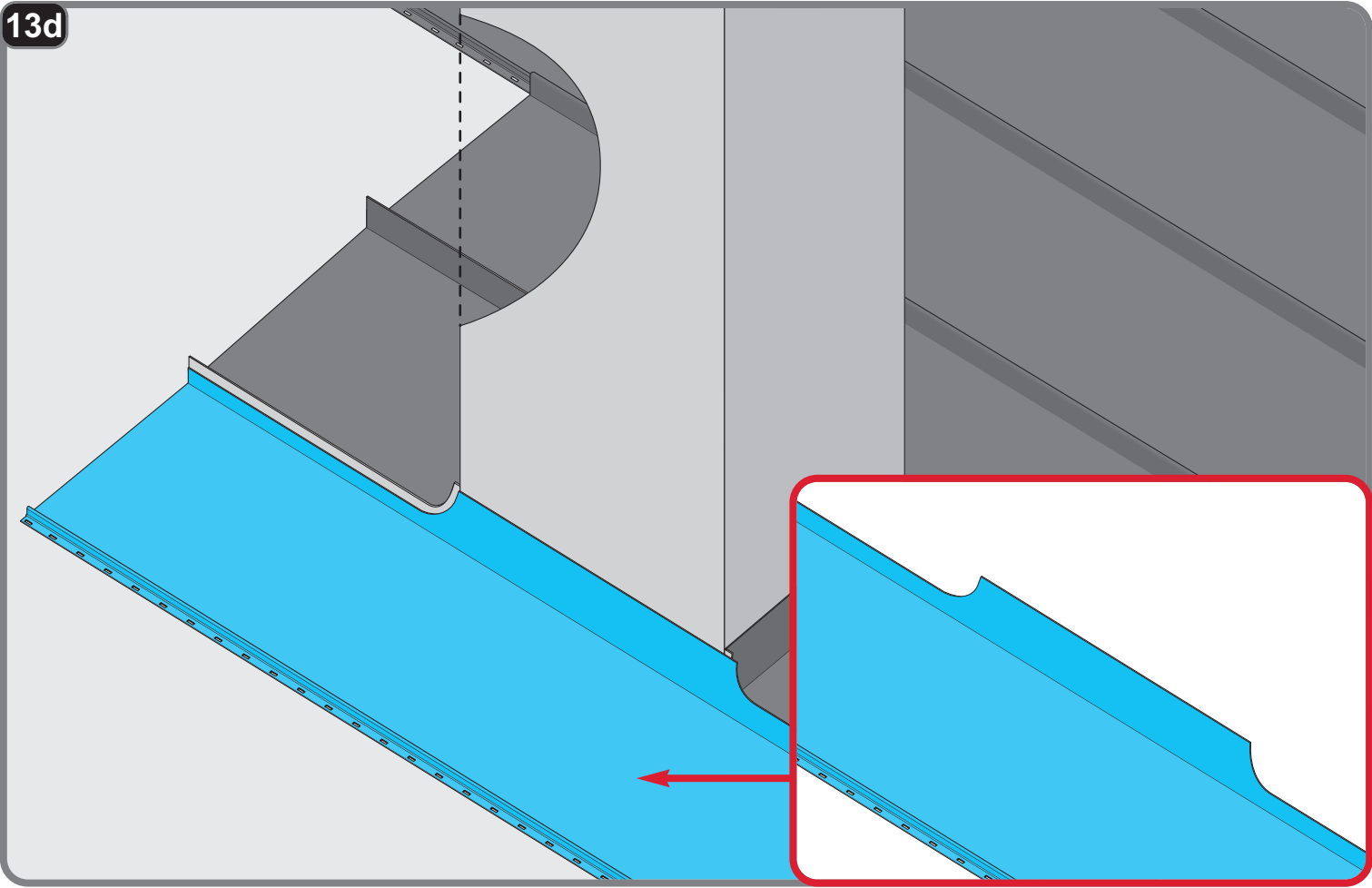
13b



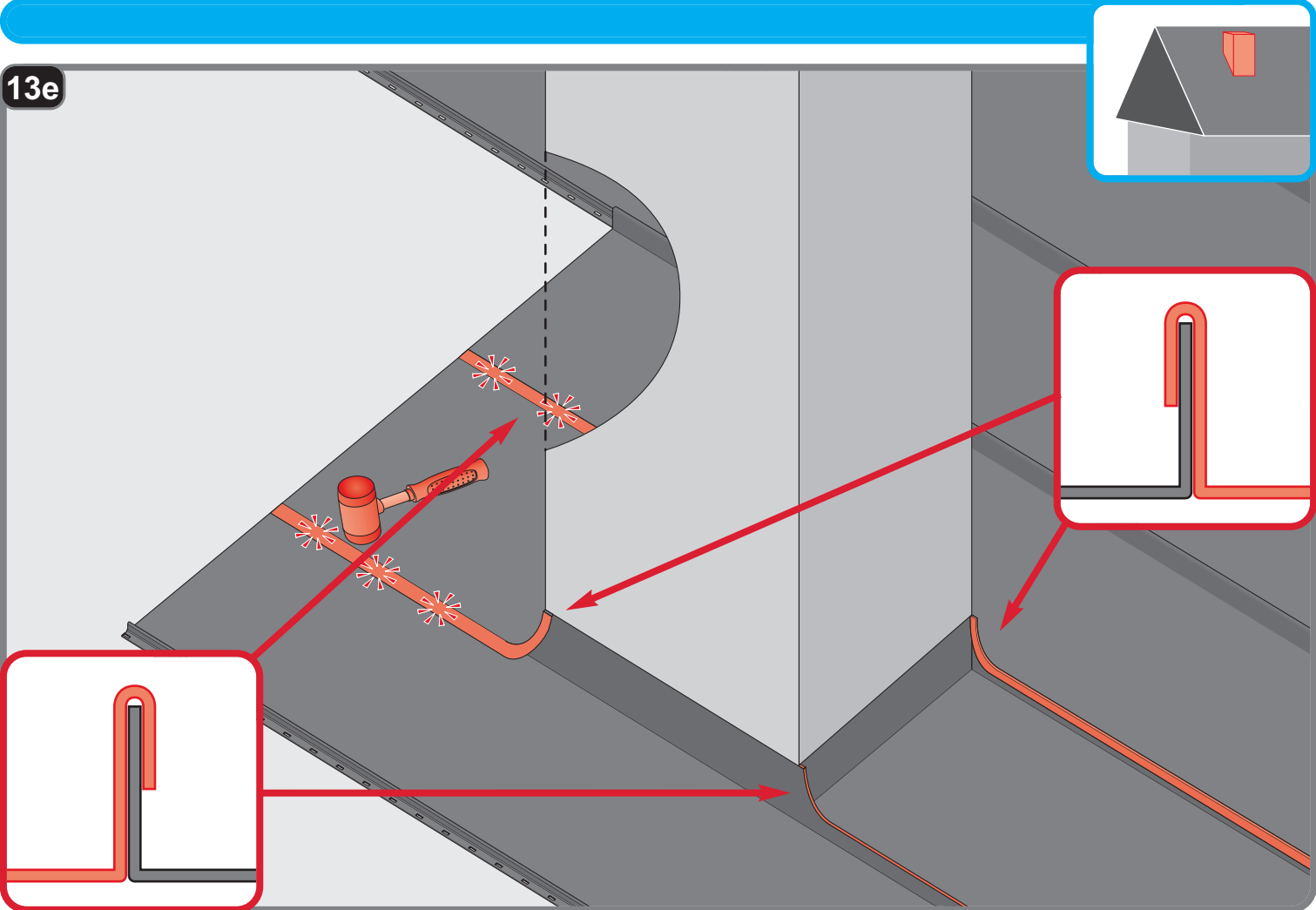
13c



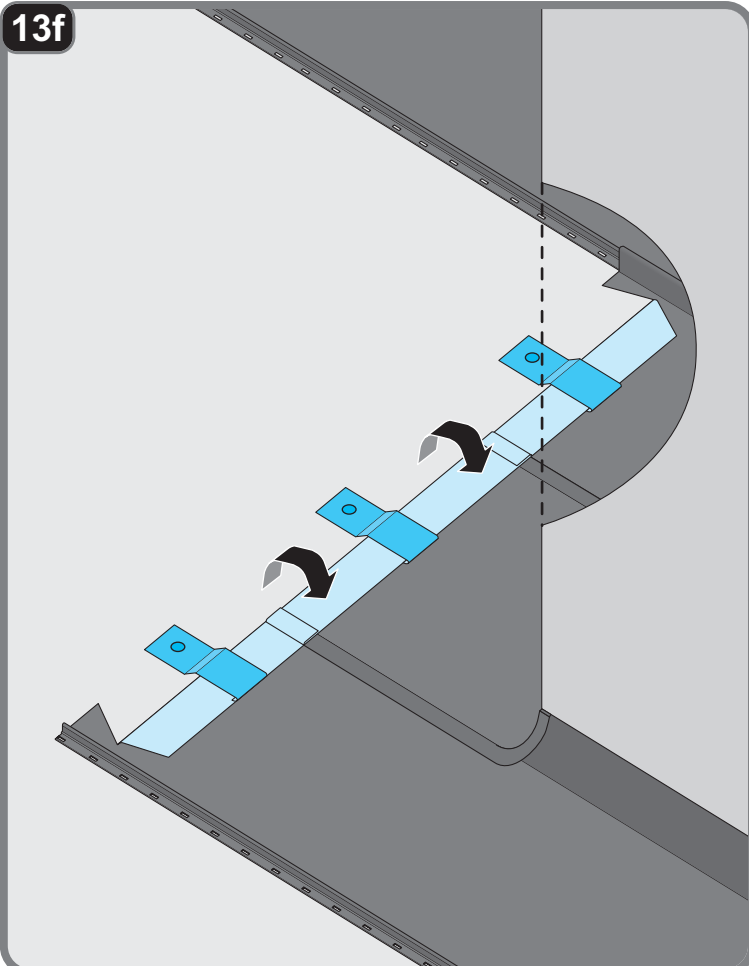
13d



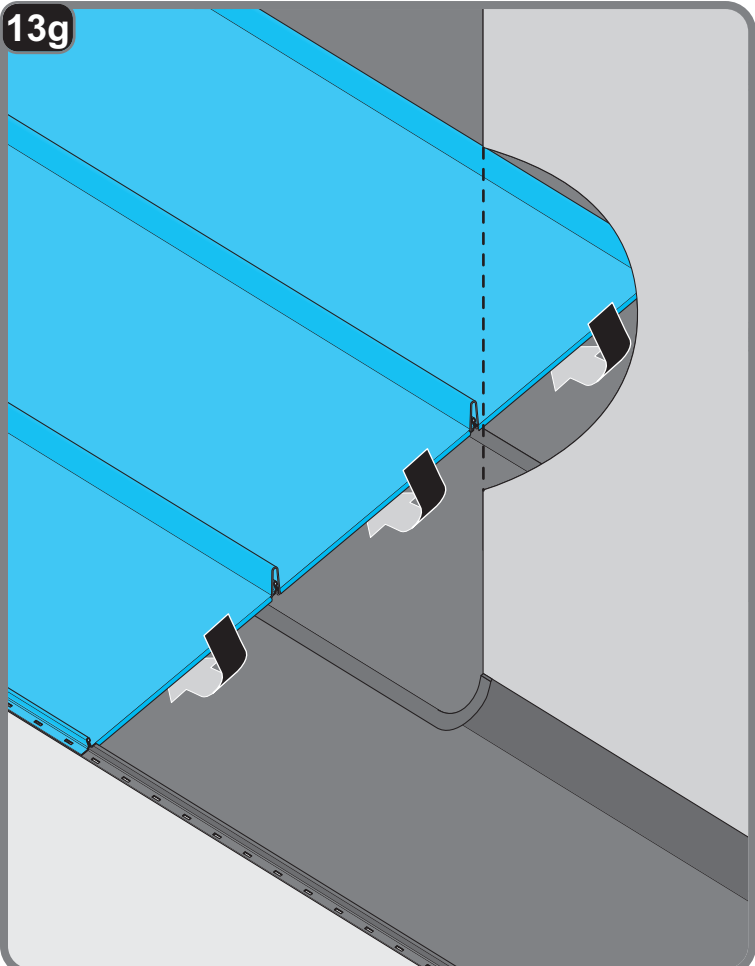
13e



13f



13g





BLACHOTRAPEZ Sp.z o.o.
ul. Kilińskiego 49A
34-700 RABKA ZDRÓJ, POLSKA
tel. 18 26 85 200, fax. 18 26 85 215
[www. blachotrapez.eu](http://www.blachotrapez.eu)
blachotrapez@blachotrapez.eu